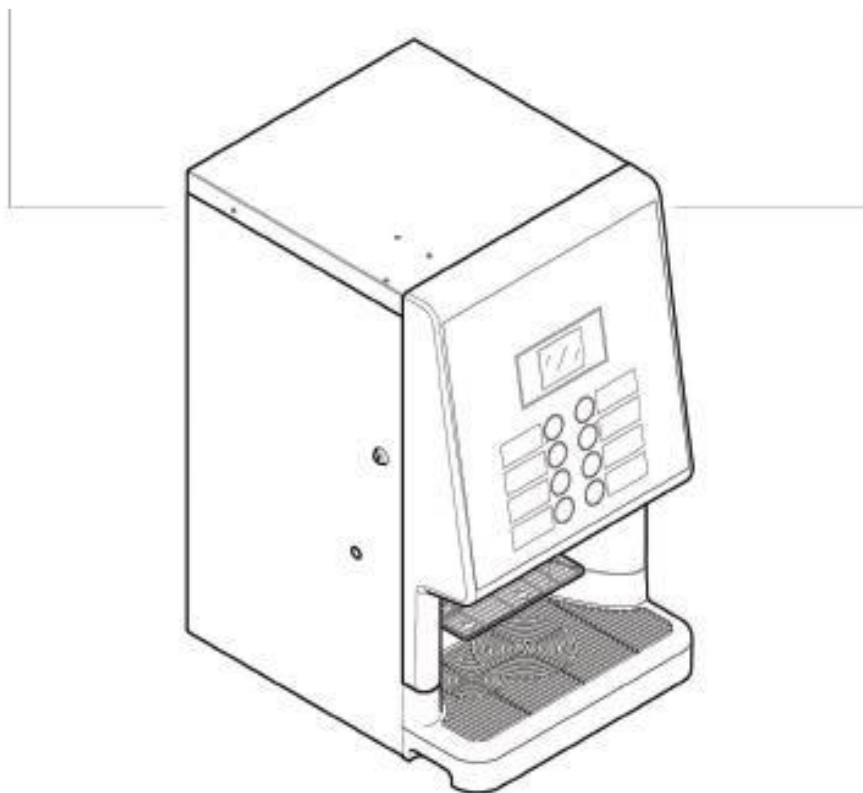


Saeco

Вендинговый аппарат

PHEDRA EVO

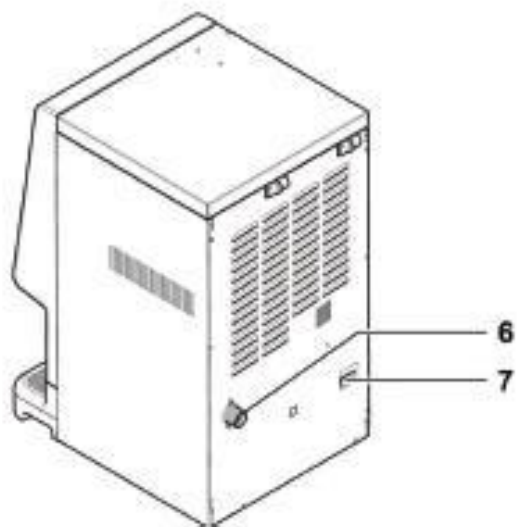
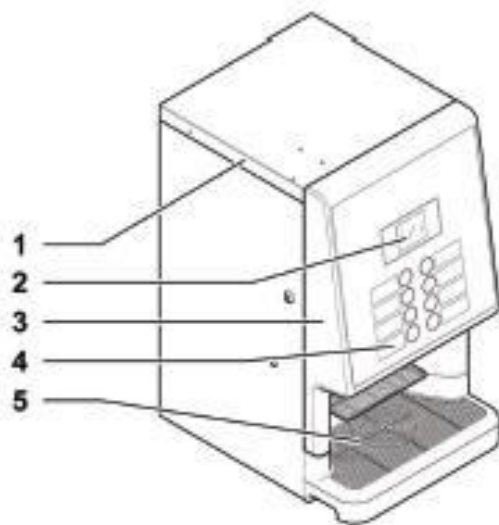


Тип: D.A. 5P2015
Тип: D.A. 5P2015T
Тип: D.A. 5P2015A
Тип: D.A. 5P2015AT

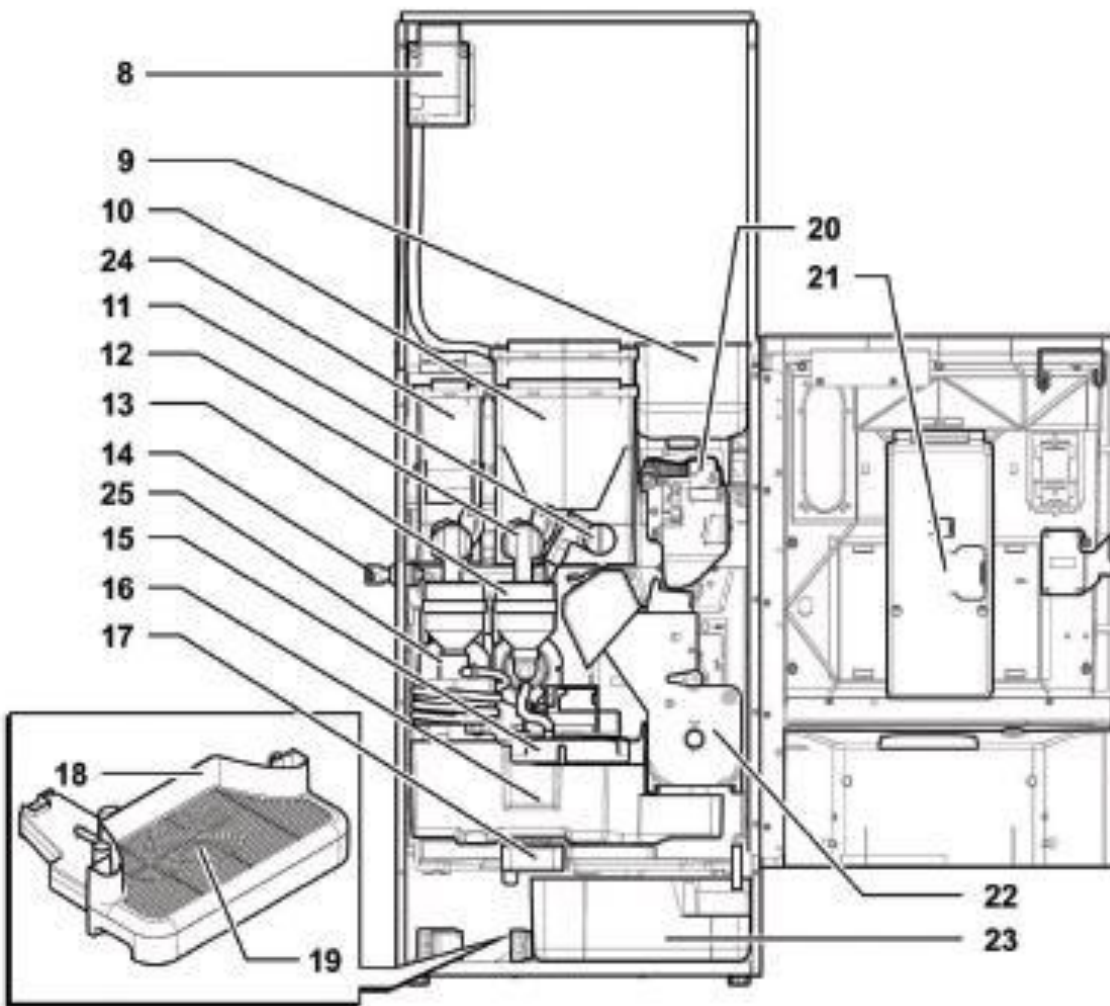
ЭКСПЛУАТАЦИЯ И ОБСЛУЖИВАНИЕ

ВНИМАНИЕ: Данное руководство по эксплуатации предназначено исключительно для специализированного персонала.

ОСНОВНЫЕ ДЕТАЛИ КОНСТРУКЦИИ PHEDRA EVO версия ESPRESSO

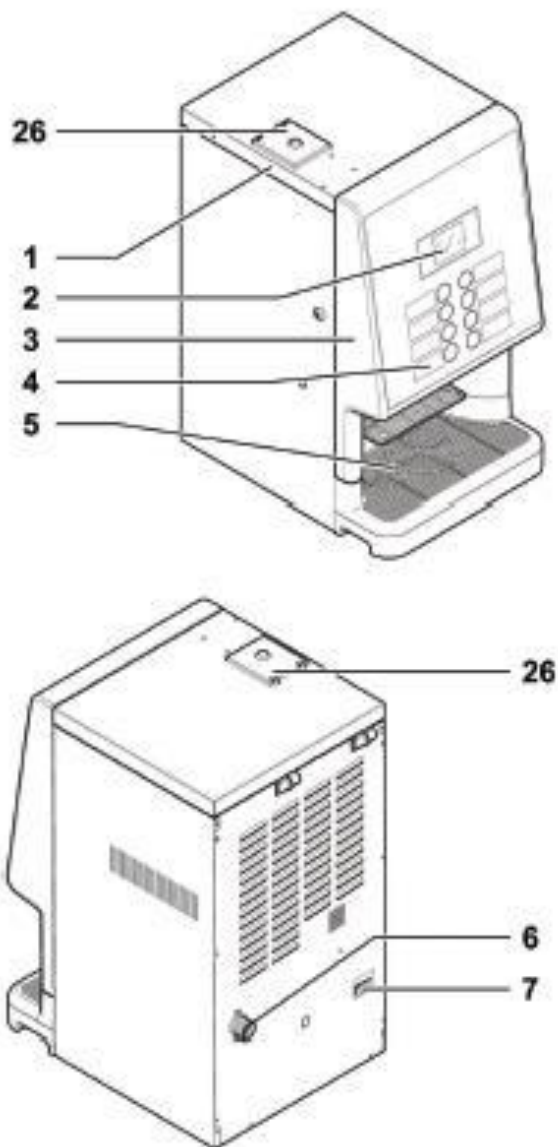


1	Верхняя дверца
2	Дисплей
3	Передняя сервисная дверца
4	Панель управления
5	Панель выдачи готового напитка
6	Фитинг для подключения водопроводной линии
7	Разъем для шнура электропитания от сети

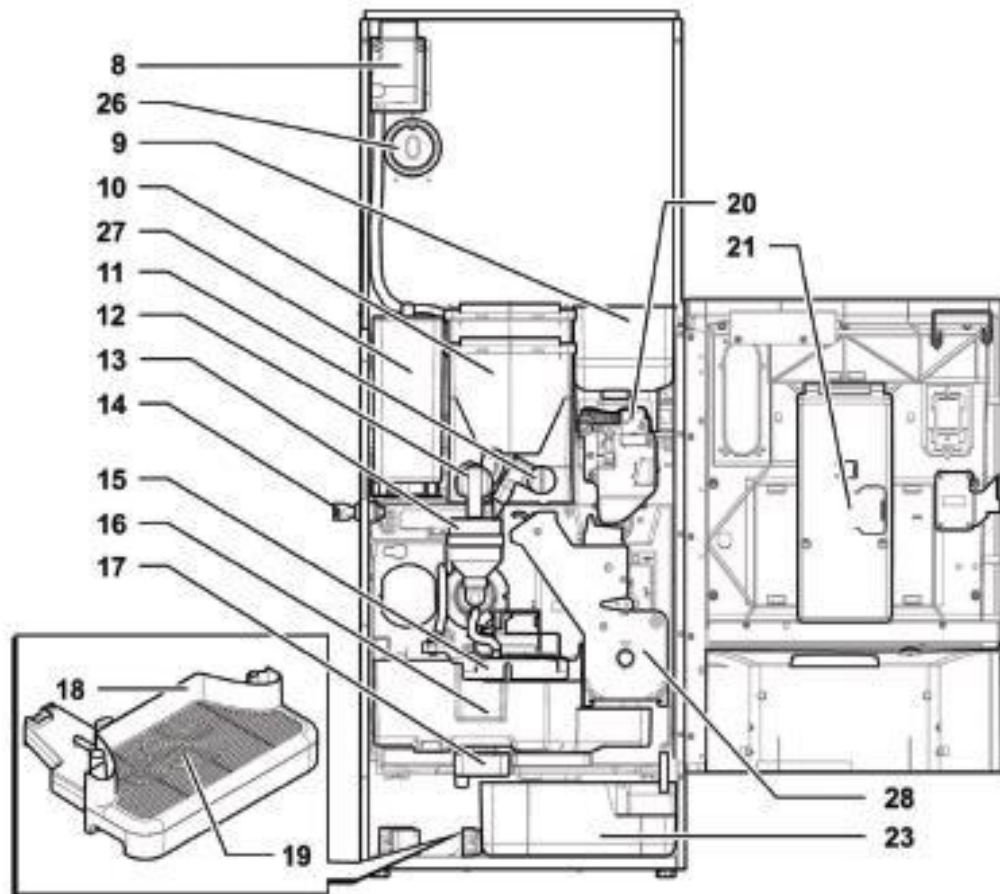


8	Выключатель безопасности	17	Диспенсер
9	Контейнер для зерен кофе	18	Поддон для сбора капель
10	Контейнер 2/3 (растворимые продукты)	19	Решетка
11	Регулируемый диспенсер для порошкообразных продуктов	20	Кофемолка
12	Отверстие для растворимых продуктов	21	Плата Центрального Процессора
13	Миксер	22	Кофейная группа
14	Замок дверцы	23	Контейнер для отходов
15	Рука выдачи	24	Контейнер I (растворимые продукты)
16	Выдвижной контейнер для отработанного кофе	25	Спиральный миксер

**ОСНОВНЫЕ ДЕТАЛИ КОНСТРУКЦИИ
PHEDRA EVO версия ESPRESSO С РЕЗЕРВУАРОМ ДЛЯ ВОДЫ**



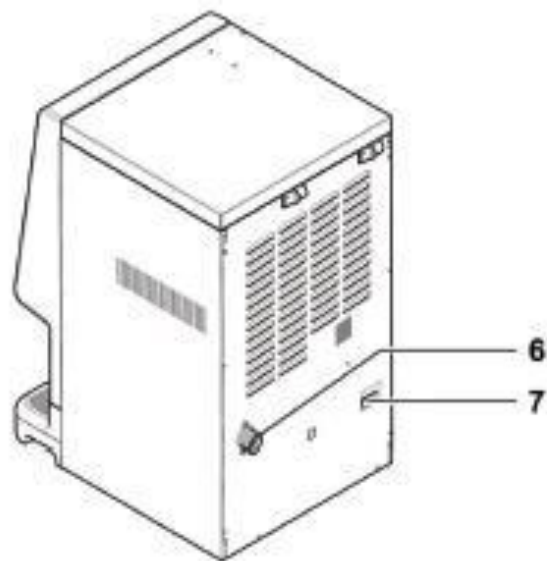
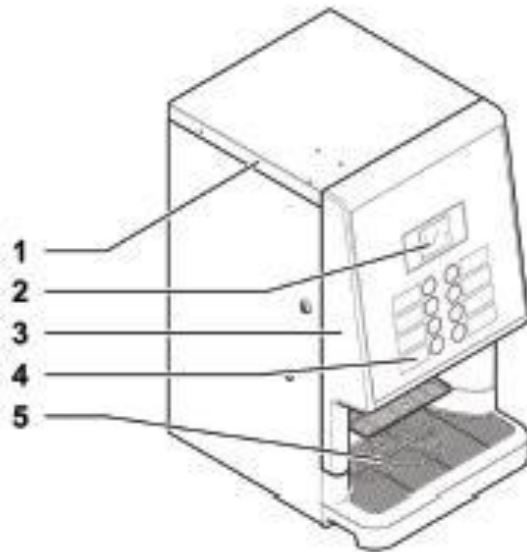
1	Верхняя дверца
2	Дисплей
3	Передняя сервисная дверца
4	Панель управления
5	Панель выдачи готового напитка
6	Фитинг для подключения водопроводной линии
7	Разъем для шнура электропитания от сети
26	Крышка воронки резервуара для воды



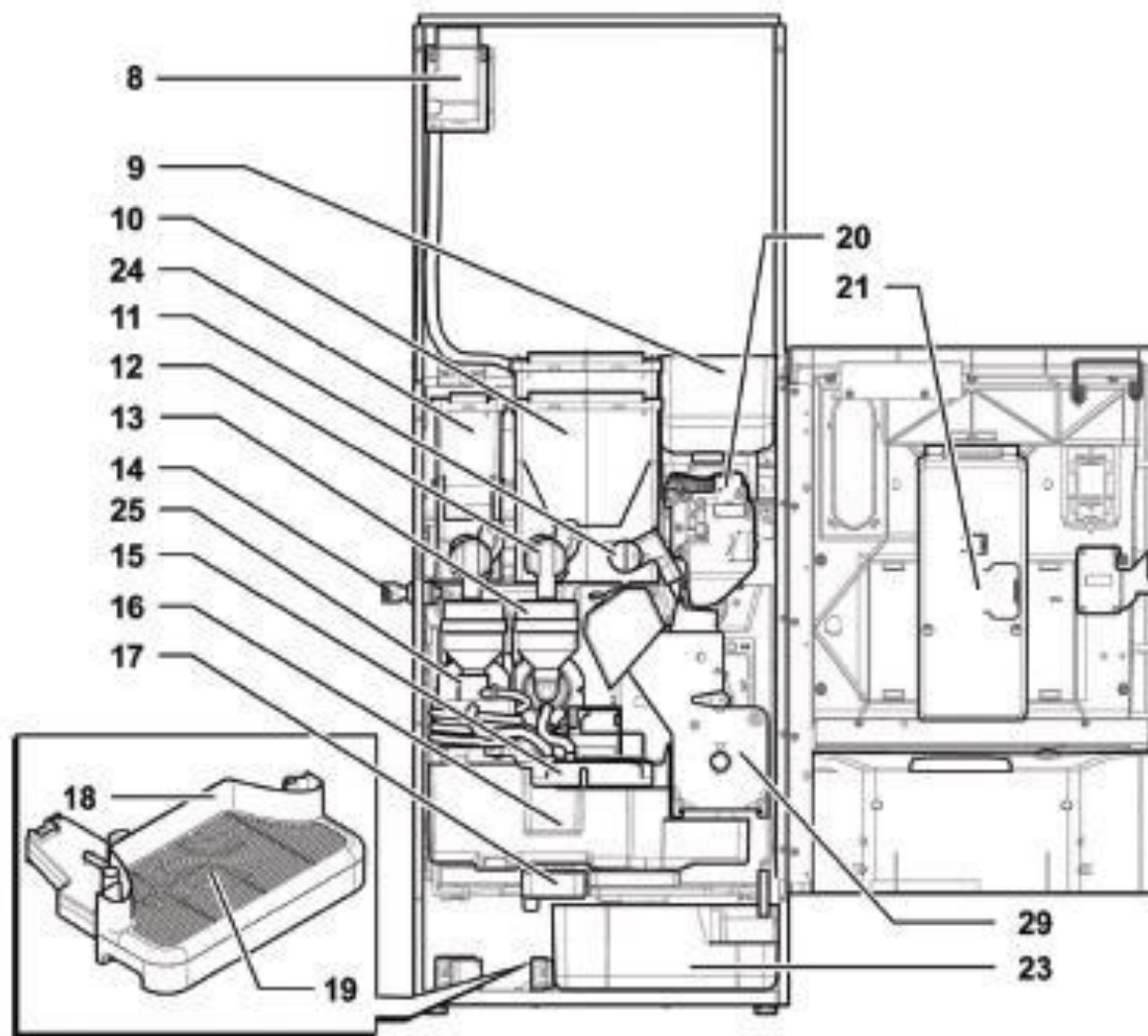
8	Выключатель безопасности
9	Контейнер для кофейных зерен
10	Контейнер 2/3 (растворимые продукты)
11	Регулятор помола
12	Диспенсер контейнера растворимых продуктов
13	Миксер
14	Замок дверцы
15	Рук а выдачи
16	Выдвижной контейнер для отработанного кофе

17	Дренажное устройство
18	Поддон для сбора капель
19	Решетка
20	Кофемолка
21	Плата Центрального Процессора
23	Контейнер для отходов
26	Крышка воронки резервуара для воды
27	Резервуар для воды
28	Кофейная группа (блок приготовления кофе) Gusto
28	Кофейная группа (блок приготовления кофе) Gusto

**ОСНОВНЫЕ ДЕТАЛИ КОНСТРУКЦИИ
PHEDRA EVO версия ESPRESSO T.T.T.**



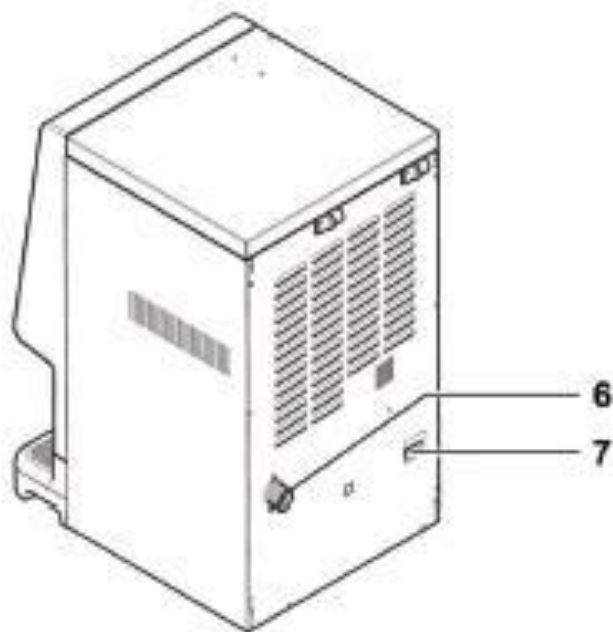
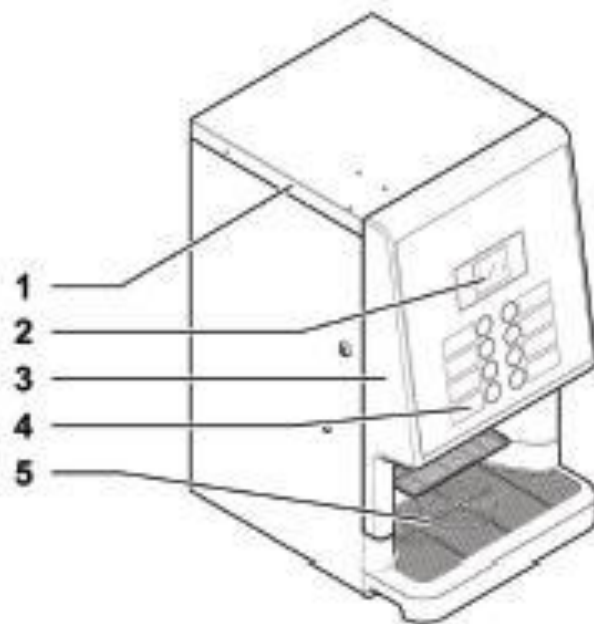
1	Верхняя дверца
2	Дисплей
3	Передняя сервисная дверца
4	Панель управления
5	Панель выдачи готового напитка
6	Фитинг для подключения водопроводной линии
7	Разъем для шнура электропитания от сети



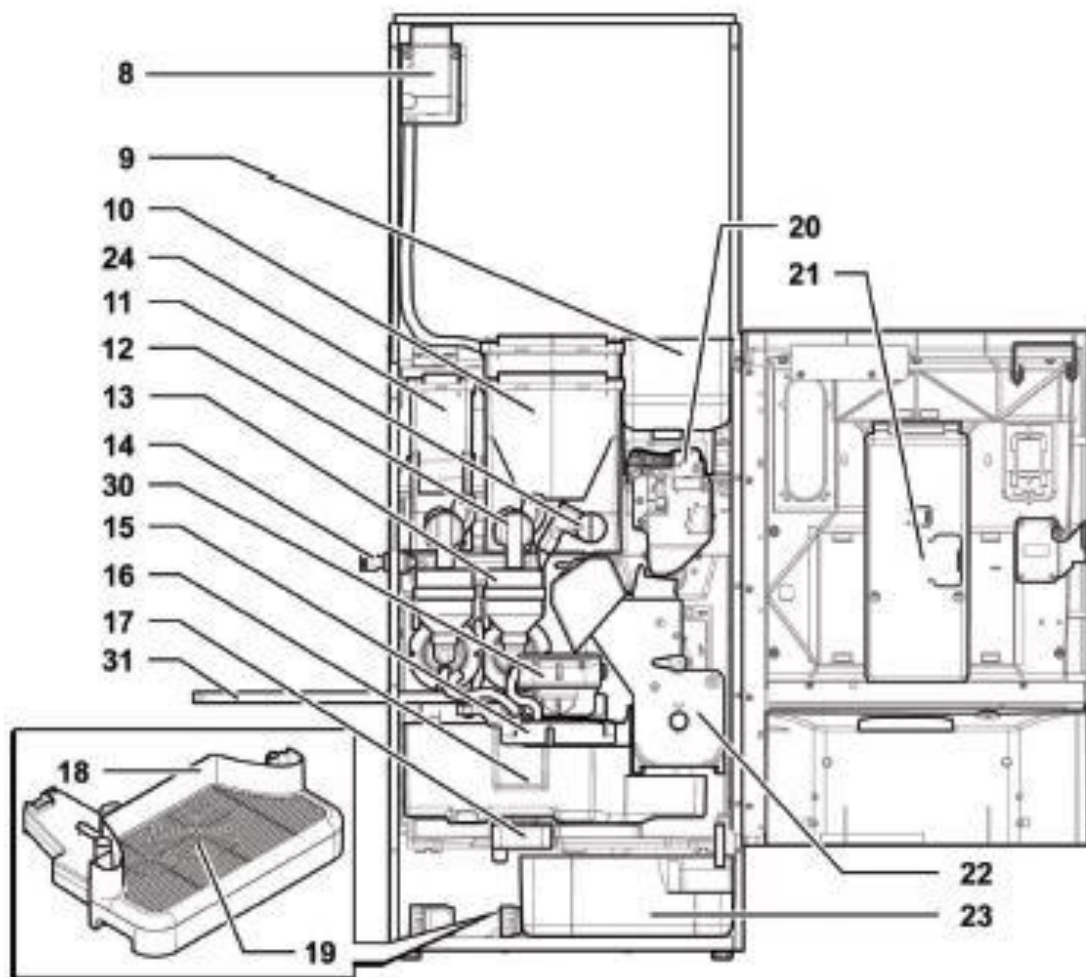
8	Выключатель безопасности
9	Контейнер для кофейных зерен
10	Контейнер 2/3 (растворимые продукты)
11	Регулятор помола
12	Диспенсер контейнера растворимых продуктов
13	Миксер
14	Замок дверцы
15	Подающая рука
16	Контейнер для отработанного кофе

17	Дренажное устройство
18	Поддон для сбора капель
19	Решетка
20	Кофемолка
21	Плата Центрального Процессора
23	Контейнер для отходов
24	Спиральный миксер
25	Кофейная группа Т.Т.Т.

ОСНОВНЫЕ ДЕТАЛИ КОНСТРУКЦИИ PHEDRA EVO версия CAPPUCCINO



1	Верхняя панель (верхняя дверца)
2	Дисплей
3	Передняя сервисная дверца
4	Панель управления
5	Панель выдачи (готового напитка)
6	Фитинг для подключения водопроводной линии
7	Разъем шнура электропитания от сети

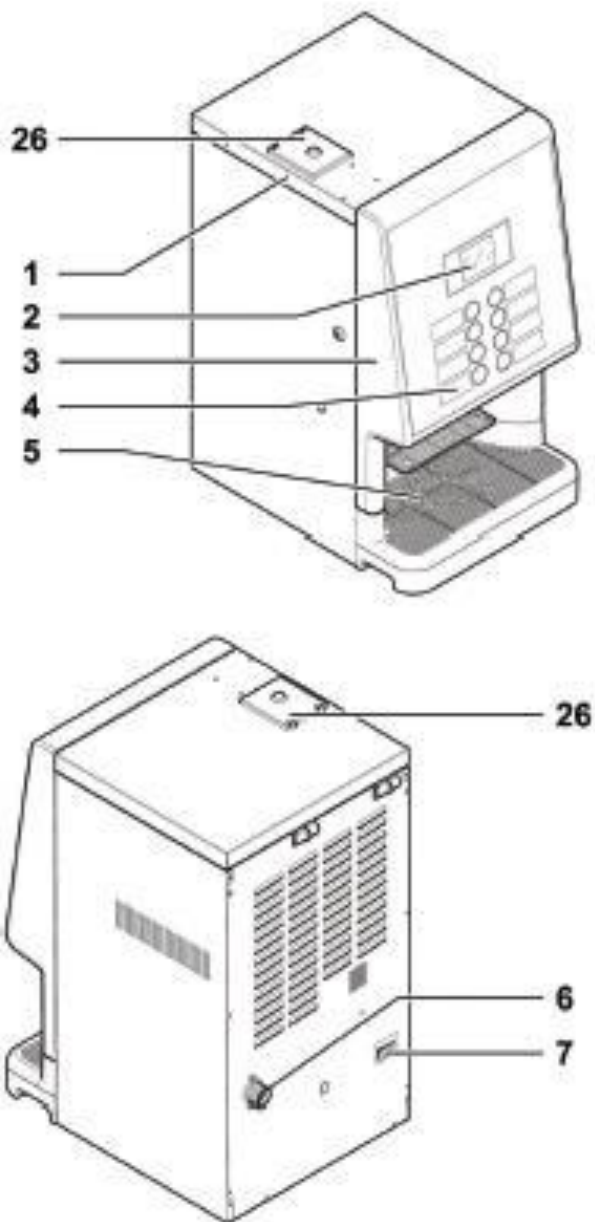


8	Выключатель безопасности	18	Поддон для сбора капель
9	Контейнер для кофейных зерен	19	Решетка
10	Контейнер 2/3 (растворимые продукты)	20	Кофемолка
11	Регулятор помола	21	Плата Центрального Процессора
12	Диспенсер контейнера растворимых продуктов	22	Кофейная группа
13	Миксер	23	Контейнер для отходов
14	Замок дверцы	24	Контейнер I (растворимые продукты)
15	Подающая рука	30	Капучинатор ¹ (устройство для приготовления пенки)
16	Выдвижной контейнер для отработанного кофе	31	Трубка капучинатора
17	Дренажное устройство		

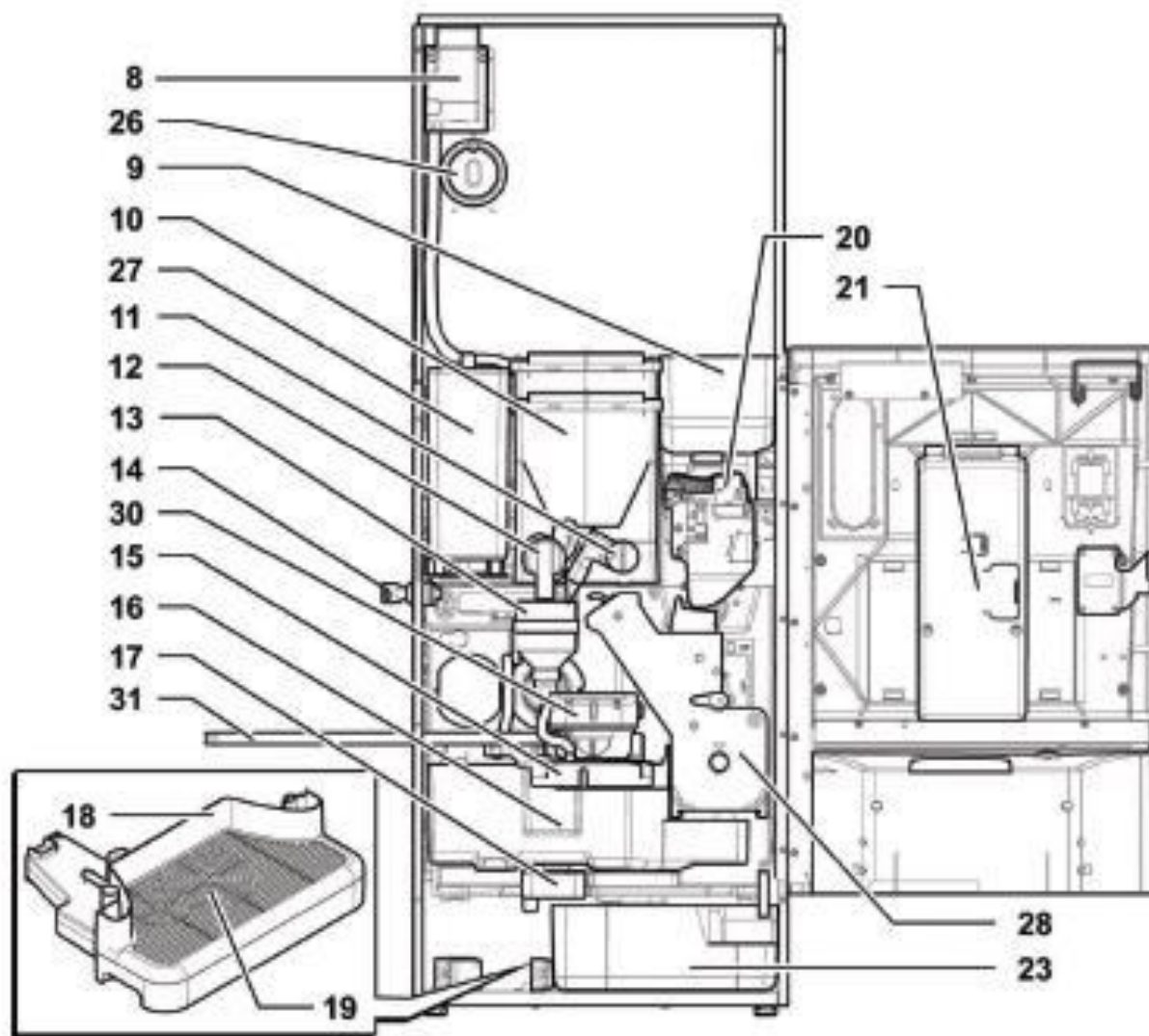
¹ Устройство для эмульгирования молока (взбивания пенки) для приготовления напитков на базе эспрессо (например: капучино, латте, латте макиато).

ОСНОВНЫЕ ДЕТАЛИ КОНСТРУКЦИИ

PHEDRA EVO версия CARPUCCINO С РЕЗЕРВУАРОМ ДЛЯ ВОДЫ



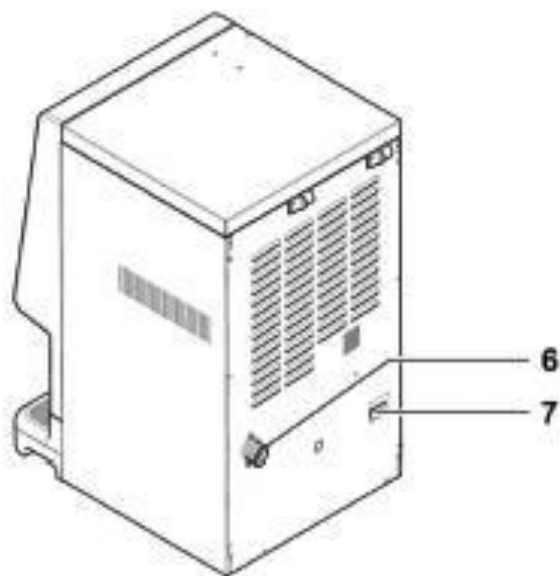
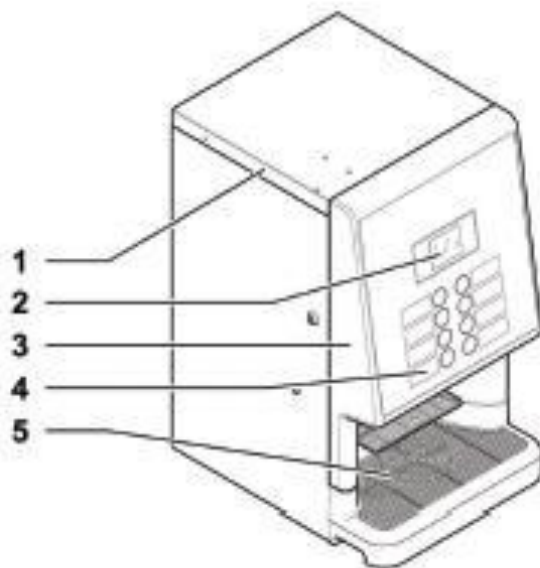
1	Верхняя дверца
2	Дисплей
3	Передняя сервисная дверца
4	Панель управления
5	Панель выдачи готового напитка
6	Фитинг для подключения водопроводной линии
7	Разъем для шнура электропитания от сети
26	Крышка воронки резервуара для воды



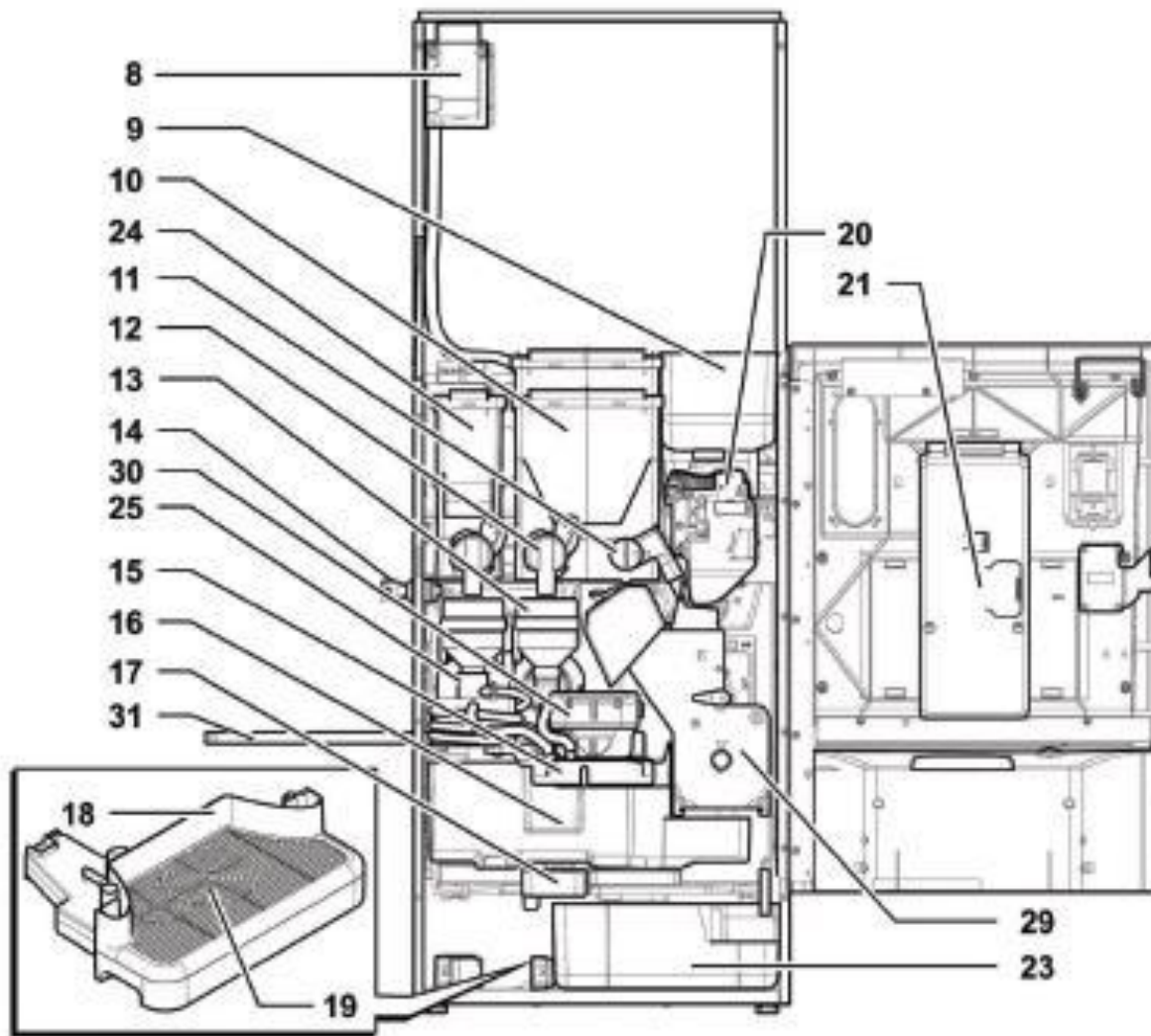
8	Выключатель безопасности	18	Поддон для сбора капель
9	Контейнер для кофейных зерен	19	Решетка
10	Контейнер 2/3 (растворимые продукты)	20	Кофемолка
11	Регулятор помола	21	Плата Центрального Процессора
12	Диспенсер контейнера растворимых продуктов	23	Контейнер для отходов
13	Миксер	26	Крышка воронки резервуара для воды
14	Замок дверцы	27	Резервуар для воды
15	Рука выдачи	28	Кофейная группа Gusto
16	Выдвижной контейнер для отработанного кофе	30	Капучинатор (устройство для приготовления пенки)
17	Дренажное устройство	31	Трубка капучинатора

ОСНОВНЫЕ ДЕТАЛИ КОНСТРУКЦИИ

PHEDRA EVO версия CAPPUCCINO T.T.T.



1	Верхняя дверца
2	Дисплей
3	Передняя сервисная дверца
4	Панель управления
5	Панель выдачи готового напитка
6	Фитинг для подключения водопроводной линии
7	Разъем для шнура электропитания от сети



8	Выключатель безопасности	19	Решетка
9	Контейнер для кофейных зерен	20	Кофемолка
10	Контейнер 2/3 (растворимые продукты)	21	Плата Центрального Процессора
11	Регулятор помола	22	Кофейная группа
12	Диспенсер контейнера для растворимых продуктов	23	Контейнер для отходов
13	Миксер	24	Контейнер I (растворимые продукты)
14	Замок дверцы	25	Спиральный миксер
15	Рука выдачи	29	Кофейная группа Т.Т.Т.
16	Выдвижной контейнер для отработанного кофе	30	Капучинатор (устройство для приготовления пенки)
17	Дренажное устройство	31	Трубка капучинатора
18	Поддон для сбора капель		

ПРАВИЛА ТЕХНИКИ БЕЗОПАСНОСТИ



Предназначено исключительно для профессионального применения.



Запрещается устанавливать данный вендинговый аппарат вне помещений; недопустима установка аппарата в помещениях с температурой менее 2°C и более 32°C, а также в загроможденных и пыльных помещениях.



Не устанавливайте данный аппарат в местах использования шлангов с водой. Аппарат необходимо устанавливать на ровной поверхности.



Запрещается: чистки данного вендингового аппарата водой из шланга.



Автомат должен устанавливаться только в тех местах, где его эксплуатацию и обслуживание осуществляют специально обученные лица.



Допускается использование аппарата детьми (с 8 лет и старше), а также лицами с ограниченными физическими, умственными или сенсорными возможностями, или лицами, не имеющими достаточного опыта и знаний, если они обучены использовать машину лицом, ответственным за их безопасность, либо находятся под его присмотром. Детям не разрешается играть с аппаратом.



Чистка и пользовательское обслуживание аппарата не должны осуществляться детьми без присмотра.



Не направляйте струю воды на детали аппарата и/или на вендинговый аппарат.



Перед подключением аппарата к водопроводной линии необходимо прочитать и соблюдать регламенты, действующие в Вашей стране.



Если поставляемый с аппаратом шнур электропитания поврежден, во избежание рисков он должен быть заменен производителем оборудования, представителем его сервисной службы либо лицами, имеющими соответствующую квалификацию.



Подключение вендингового аппарата к питьевой водопроводной линии допустимо при давлении от 0,15 Мпа до 0,8 Мпа (1,5 – 8 бар), смотрите данные на заводской маркировке.



К зоне технического обслуживания аппарата допускается только персонал имеющий соответствующие знания и практический опыт работы с данным оборудованием в частности в отношении правил безопасности и гигиены.



Отключайте шнур электропитания от сети перед выполнением каких-либо работ по чистке и/или техническому обслуживанию аппарата.

СОДЕРЖАНИЕ		
ОСНОВНЫЕ ДЕТАЛИ КОНСТРУКЦИИ	2	
1. ВВЕДЕНИЕ К РУКОВОДСТВУ ПО ЭКСПЛУАТАЦИИ	17	
1.1. ВВЕДЕНИЕ	17	
1.2. ИСПОЛЬЗУЕМЫЕ ОБОЗНАЧЕНИЯ	18	
2. ИНФОРМАЦИЯ О ВЕНДИНГОВОМ АВТОМАТЕ	19	
2.1. ИНФОРМАЦИЯ ДЛЯ ТЕХНИКА ПО ОБСЛУЖИВАНИЮ	19	
2.2. ОПИСАНИЕ И НАЗНАЧЕНИЕ	19	
2.3. ИДЕНТИФИКАЦИЯ ВЕНДИНГОВОГО АППАРАТА	20	
2.4. ТЕХНИЧЕСКИЕ ДАННЫЕ	21	
3. БЕЗОПАСНОСТЬ	22	
3.1. ВВЕДЕНИЕ	22	
3.2. ОБЩИЕ ПРАВИЛА БЕЗОПАСНОСТИ	22	
3.3. ТРЕБОВАНИЯ К ОПЕРАТОРАМ	23	
3.4. УСТРОЙСТВА БЕЗОПАСНОСТИ	24	
3.5. ОСТАТОЧНЫЕ РИСКИ	25	
4. ЭКСПЛУАТАЦИЯ И ХРАНЕНИЕ	26	
4.1. РАЗГРУЗКА И ЭКСПЛУАТАЦИЯ	26	
4.2. ХРАНЕНИЕ	27	
5. УСТАНОВКА	28	
5.1. ПРЕДУПРЕЖДЕНИЕ	28	
5.2. РАСПАКОВКА И УСТАНОВКА	29	
5.3. УСТАНОВКА ЭТИКЕТОК	31	
5.3.1. ЭТИКЕТКИ НАПИТКОВ	31	
5.4. ПОДКЛЮЧЕНИЕ ПЛАТЕЖНЫХ СИСТЕМ	36	
5.5. ПОДКЛЮЧЕНИЕ К ВОДОПРОВОДНОЙ ЛИНИИ	37	
5.6. ПОДКЛЮЧЕНИЕ К ЭЛЕКТРОСЕТИ	37	
5.7. НАСТРОЙКА СБРОСА ОТРАБОТАННОГО КОФЕ	38	
5.8. НАСТРОЙКА СЛИВА ЖИДКОСТИ	40	
6. ОПИСАНИЕ КНОПОК ПАНЕЛИ УПРАВЛЕНИЯ	40	
6.1. ДИСПЛЕЙ	40	
6.2. ПАНЕЛЬ УПРАВЛЕНИЯ	40	
6.3. ОПИСАНИЕ КНОПОК В ОБЫЧНОМ РЕЖИМЕ РАБОТЫ	41	
6.4. КНОПКИ ПЛАТЫ ЦПУ	41	
7. ЗАГРУЗКА И ЗАПУСК АППАРАТА		42
7.1. КОМПЛЕКТАЦИЯ КОНТЕЙНЕРОВ		45
7.2. ЗАГРУЗКА РАСТВОРИМЫХ ПРОДУКТОВ		45
7.3. ЗАГРУЗКА ЗЕРНОВОГО КОФЕ		46
7.4. ЗАПОЛНЕНИЕ РЕЗЕРВУАРА ДЛЯ ВОДЫ		47
7.5. ПРОМЕЖУТОЧНАЯ БЛОКИРОВКА ВЕРХНЕЙ ДВЕРЦЫ		48
7.6. НАСТРОЙКА ДОЗЫ ПОМОЛА КОФЕ		49
7.7. НАСТРОЙКА СТЕПЕНИ ПОМОЛА КОФЕ		49
7.8. ПЕРВОЕ ВКЛЮЧЕНИЕ ВЕНДИНГОВОГО АППАРАТА		50
7.9. ЗАПОЛНЕНИЕ ВОДЯНОГО КОНТУРА БОЙЛЕРА		50
7.10. ОЧИСТКА ДЕТАЛЕЙ ОТ ЗАГРЯЗНЕНИЙ ПИЩЕВЫМИ ПРОДУКТАМИ		50
7.11. ИСПОЛЬЗОВАНИЕ ВЕНДИНГОВОГО АППАРАТА		51
8. МЕНЮ ПРОГРАММИРОВАНИЯ И ТЕХНИЧЕСКОГО ОБСЛУЖИВАНИЯ		51
8.1. ОПИСАНИЕ КНОПОК ПРОГРАММИРОВАНИЯ И ЭТАПОВ СЕРВИСНОГО ОБСЛУЖИВАНИЯ		51
8.2. МЕНЮ ПРОГРАММИРОВАНИЯ		52
8.3. СЕРВИСНОЕ МЕНЮ/МЕНЮ ОБСЛУЖИВАНИЯ		82
8.4. КНОПКА «АППАРАТ ГОТОВ»/ «БЕСПЛАТНАЯ ВЫДАЧА»		87
8.5. ПЕРЕЗАПУСК ПРОГРАММЫ		88
9. ЭКСПЛУАТАЦИЯ И ПРИМЕНЕНИЕ		88
9.1. ВЫБОР НАПИТКА		89
9.2. ФУНКЦИЯ КАПУЧИНО С ХОЛОДНЫМ МОЛОКОМ		90
9.3. СООБЩЕНИЯ ДИСПЛЕЯ		90
10. ЧИСТКА И ТЕХНИЧЕСКОЕ ОБСЛУЖИВАНИЕ		91
10.1. ОБЩИЕ РЕКОМЕНДАЦИИ ПО ПРАВИЛЬНОЙ ЭКСПЛУАТАЦИИ АППАРАТА		92
10.2. ЧИСТКА И ПЛАНОВОЕ ТЕХНИЧЕСКОЕ ОБСЛУЖИВАНИЕ		92
10.3. ВНЕПЛАНОВОЕ ТЕХНИЧЕСКОЕ ОБСЛУЖИВАНИЕ		107
10.4. ОБНОВЛЕНИЕ ПРОГРАММНОГО ОБЕСПЕЧЕНИЯ		110
10.5. УПРАВЛЕНИЕ НАСТРОЙКАМИ		111
11. СПИСОК НЕИСПРАВНОСТЕЙ		112
12. ПЕРЕМЕЩЕНИЕ И ХРАНЕНИЕ		117
12.1. СМЕНА МЕСТА УСТАНОВКИ АППАРАТА		117
12.2. ПЕРИОД ПРОСТОЯ И СРОКИ ХРАНЕНИЯ		117
13. УКАЗАНИЯ ПО УТИЛИЗАЦИИ В СВЯЗИ С ИСТЕЧЕНИЕМ СРОКА СЛУЖБЫ		118

1. ВВЕДЕНИЕ К РУКОВОДСТВУ ПО ЭКСПЛУАТАЦИИ

1.1. ВВЕДЕНИЕ



Данное руководство является неотъемлемой частью вендингового аппарата и подлежит тщательному изучению в целях осуществления гарантированно правильной эксплуатации в соответствии с основными требованиями безопасности.



Данное руководство содержит технические сведения необходимые для правильного применения, установки, чистки и технического обслуживания вендингового аппарата.



Перед началом проведения каких-либо работ всегда обращайтесь к данному руководству.



Данное руководство следует аккуратно хранить вместе с вендинговым аппаратом на протяжении всего срока службы оборудования, в том числе в случае смены прав владения.



При утере или порче данного руководства необходимо запросить его копию у производителя или в службе технического обслуживания, указав данные заводской таблички, расположенной на обратной стороне вендингового аппарата.

Manufacturer: SAECO Vending S.p.A.
Località Casona, 1066 40041 Gaggio Montano
Bologna, Italy

Производитель: SAECO Vending S.p.A.
Località Casona, 1066 40041 Гаджо-Монтано
Болонья, Италия

1.2. ИСПОЛЬЗУЕМЫЕ ОБОЗНАЧЕНИЯ

Данное руководство содержит множество предупреждающих символов, которые обозначают различную степень опасности или необходимых умений.

Символ связан с сообщением, предполагающим выполнение последовательности процедур или действий и предоставляющим полезную информацию для правильной эксплуатации оборудования.



Предупреждение

Обозначает ситуации опасные для пользователя, оператора и техника по обслуживанию при работе с оборудованием или продуктом-наполнителем.



Запрещающий знак

Используется для обозначения недопустимых действий/операций.



Важно

Обозначает операции, выполнение которых необходимо для поддержания корректной работы аппарата.



Рекомендуемые технические решения

Указывает на альтернативный порядок действий, который позволит ускорить процесс программирования и/или работу по техническому обслуживанию.



Пользователь

Обозначает пользователя вендингового оборудования. Данное лицо не уполномочено для выполнения каких-либо работ по чистке и техническому обслуживанию вендингового аппарата.



Оператор по обслуживанию

Обозначает виды работ, которые должны выполняться исключительно персоналом, ответственным за заправку и чистку вендингового аппарата.

Работы по техническому обслуживанию, входящие в компетенцию техника по обслуживанию, не могут выполняться операторами по обслуживанию.



Техник по обслуживанию

Обозначает виды работ, которые должны выполняться квалифицированным персоналом, ответственным за проведение технического обслуживания.

Техник по обслуживанию является единственным лицом, уполномоченным на хранение ключа микровыключателя, с помощью которого деактивируются системы безопасности.

2. ИНФОРМАЦИЯ О ВЕНДИНГОВОМ АВТОМАТЕ

2.1. ИНФОРМАЦИЯ ДЛЯ ТЕХНИКА ПО ОБСЛУЖИВАНИЮ



Вендинговый аппарат должен быть установлен в хорошо освещенном, сухом месте, вдали от плохих погодных условий и пыли, на полу, который может выдержать соответствующий вес.

Для гарантии правильной и надежной работы оборудования на протяжении длительного срока службы, рекомендуется следующее:

- температура окружающей среды: от +2°C до +32°C;
- максимальная влажность: 80% (неконденсированная).

Перед установкой аппарата в местах, предполагающих наличие условий, не указанных в данном руководстве, проконсультируйтесь с дилером или местным импортером. Если это не представляется возможным – обратитесь напрямую к производителю.

Техническая сервисная служба доступна для получения любых разъяснений и информации относительно правильной эксплуатации вендингового аппарата, а также для запроса, заказа и поставки запасных частей или осуществления технической поддержки.

Техник по обслуживанию должен внимательно прочитать и соблюдать правила безопасности, изложенные в данной инструкции для безопасного выполнения работ по установке, запуску, эксплуатации и техническому обслуживанию.

На техника по обслуживанию возлагается абсолютная ответственность за выдачу ключа доступа к внутренней части вендингового аппарата другому оператору (оператору по обслуживанию), при условии, что техник по обслуживанию несет полную ответственность за всю выполняемую работу.

Данное руководство является неотъемлемой частью вендингового аппарата и всегда должно быть внимательно прочитано перед началом выполнения любых работ.

2.2. ОПИСАНИЕ И НАЗНАЧЕНИЕ

Вендинговый аппарат предназначен для автоматической выдачи кофе и горячих напитков (декофеинизированного кофе, капучино, шоколада, и т.д.) с функцией программируемого дозирования для каждого отдельного вида. Растворимые продукты не подлежат долгому хранению и должны употребляться незамедлительно.

Использование аппарата в любых других целях является неправильным и, следовательно, опасным.



Не помещайте в аппарат какие-либо продукты, которые могут повлечь опасность в связи с несоответствием температур.

В соответствии с определением «профессиональный аппарат», изложенным в Стандарте EN60335-2-75 в отношении вендиновых аппаратов, данный вендинговый аппарат не классифицируется как профессиональный.



Ненадлежащее использование вендингового аппарата аннулирует все гарантии. Производитель не несет ответственности за ущерб, нанесенный имуществу или лицам.



Ненадлежащее использование также подразумевает:

- любое другое применение вендингового аппарата противоречащее предназначению и/или порядку выполнения операций, изложенным в данном руководстве;
- любое вмешательство в вендинговый аппарат отличное от рекомендаций, изложенных в данном руководстве;

- любое изменение в конструкции и/или устройствах безопасности без предварительного согласия производителя или выполняемое персоналом не обладающим полномочиями для осуществления таких работ;
- установка аппарата в местах, противоречащих данному руководству.

2.3. ИДЕНТИФИКАЦИЯ ВЕНДИНГОВОГО АППАРАТА

Вендинговый аппарат идентифицируется по названию, модели и серийному номеру, указанным на соответствующей заводской информационной табличке.



ID Информационная табличка

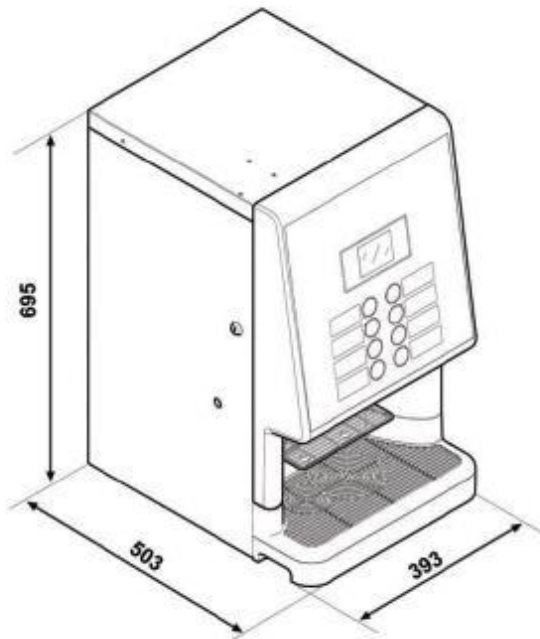
На табличке может содержаться следующая информация:

- название производителя;
- маркировка соответствия:
- модель
- серийный номер
- год и месяц выпуска;
- напряжение электропитания (В);
- частота источника питания (Гц);
- количество потребляемой электроэнергии (Вт).



Строго запрещается портить или менять заводскую информационную табличку.

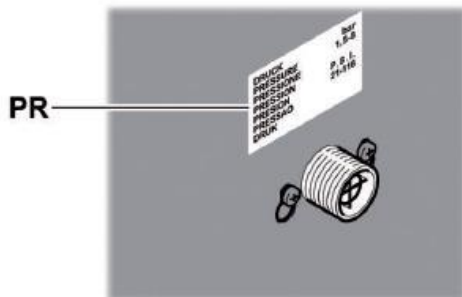
2.4. ТЕХНИЧЕСКИЕ ДАННЫЕ



Вместимость контейнеров

Кофейные зерна	1 кг.
Горячий шоколад	1,75кг.
Молоко	0,65кг.
Чай с лимоном	1,5кг.
Молотый кофе	0,62кг.
Двойной женьшень	1,85кг.
Стандартный женьшень	1,15кг.
Стандартный сублимированный кофе	0,41кг.
Стандартный ячменный напиток	0,36кг.

Габариты, мм (ш x в x г)	393x695x503	
Вес	36,5 кг.	Модель Эспрессо
	37,5 кг.	Модель Капучино
Потребляемая мощность	Смотрите информацию на заводской табличке	
Напряжение электропитания	Смотрите информацию на заводской табличке	
Частота источника питания	Смотрите информацию на заводской табличке	
Длина шнура электропитания	1600 мм	
Фитинг для подключения к водопроводной линии	3/4 " газового типа	
Давление в подключаемой водопроводной линии	Смотрите информацию на заводской табличке	
Эквивалентный уровень звукового давления в децибелах А	Менее 70 дБ	



PR Информация на заводской табличке: минимальное и максимальное давление подключаемой водопроводной линии

3. БЕЗОПАСНОСТЬ

3.1. ВВЕДЕНИЕ

В соответствии с действующими стандартами и регламентами компания SAECO VENDING подготовила технический файл для вендингового аппарата PHEDRA EVO на своем предприятии, где на стадии разработки применяются следующие стандарты:

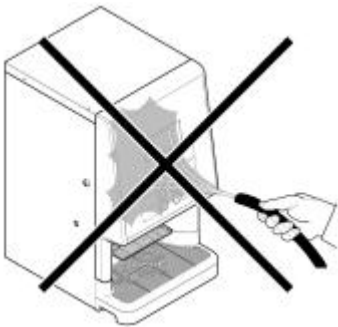
- EN 55014
- EN6100-3-2
- EN 61000-3-3
- EN 61000-4-2
- EN 61000-4-3

3.2. ОБЩИЕ ПРАВИЛА БЕЗОПАСНОСТИ



Запрещается:

- выводить из строя или блокировать системы безопасности, установленные в вендинговом аппарате;
- выполнять техническое обслуживание аппарата с включенным в розетку шнуром электропитания;
- устанавливать вендинговый аппарат на улице. Рекомендуемое место установки – сухое помещение, в котором температура воздуха не опускается ниже 2°C во избежание возможного замерзания.
- использовать вендинговый аппарат в целях, отличных от целей, указанных в договоре купли-продажи и в данном руководстве.
- подключать аппарат к линиям (электросети, водопровода) с помощью переходников и адаптеров;
- использовать шланги с водой для чистки вендингового аппарата.



Необходимо обязательно:

- проверять соответствие линии электросети;
- внимательно читать инструкции данного руководства и прилагаемой документации;
- использовать индивидуальные средства защиты в процессе установки, тестирования и работ по техническому обслуживанию;

- каждый раз использовать новый комплект прокладок при отключении и подключении аппарата к водопроводной линии.

Меры предосторожности для предотвращения возможных ошибок оператора:

- проинформируйте оператора по вопросам техники безопасности;
- обращайтесь с одинаковой осторожностью с упакованным и распакованным аппаратом, соблюдая правила безопасного проведения работ;
- убедитесь в том, что хорошо изучили процесс установки, работы и пределы значений;
- ликвидируйте вендинговый аппарат в безопасных условиях, в соответствии с действующими законами о защите окружающей среды, а также в соответствии с законами о здравоохранении и технике безопасности.



Для предотвращения контакта механических отходов с напитками залейте примерно 0,5 л. воды в каждую линию дозирования перед запуском вендингового аппарата. Получаемые напитки пригодны к употреблению только после выполнения данной операции.



В случае ошибки или некорректной работы оборудования обращайтесь только к квалифицированному персоналу сервисно-технической службы.



Производитель не несет ответственности за любой ущерб, причиненный имуществу или здоровью людей, полученный вследствие пренебрежения правилами безопасности, изложенными в данном руководстве.

3.3. ТРЕБОВАНИЯ К ОПЕРАТОРАМ

Для гарантии безопасной эксплуатации вендингового аппарата необходимо наличие трех операторов с различными видами умений:



Пользователь

Доступ к внутренней части вендингового аппарата не разрешен пользователю.



Оператор по обслуживанию

Техник по обслуживанию передает на хранение ключ доступа оператору по обслуживанию, ответственному за заправку ингредиентов, внешнюю чистку и запуск/остановку работы вендингового аппарата.



Оператор по обслуживанию не может выполнять работы, входящие в круг обязанностей техника по обслуживанию согласно данному руководству.



Техник по обслуживанию

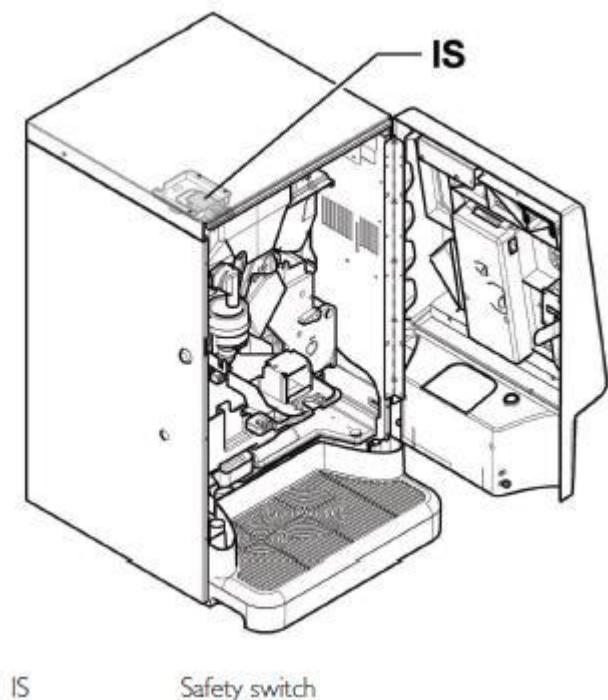
Техник по обслуживанию – это единственное лицо, уполномоченное на доступ и запуск процессов программирования, а также на регулирование, настройку и проведение работ по техническому обслуживанию вендингового аппарата.

Доступ к зоне сервисного обслуживания ограничивается лицами, имеющими соответствующие знания и практический опыт работы с оборудованием, в частности в целях соблюдения условий безопасности и гигиены.

3.4. УСТРОЙСТВА БЕЗОПАСНОСТИ

Вендинговый аппарат оснащен:

- выключателем безопасности, который каждый раз при открытии передней сервисной дверцы отключает подачу электропитания ко всем внутренним компонентам.
- выключателем безопасности, расположенным на сервисной дверце, блокирующим рабочий цикл рычага форсунки при каждом открытии дверцы.
 - Микровыключатель прерывает выдачу кофейных продуктов, если поддон для отработанного кофе установлен неправильно.
 - Микровыключатель блокирует работу вендингового аппарата, если поддон для сбора капель установлен неправильно. На дисплее появляется сообщение о некорректно установленной детали.
 - Сенсорный датчик останавливает работу вендингового аппарата, если поддон для сбора капель переполнен. На дисплее появляется сообщение «Empty water tank» (опустошите контейнер для воды).



Выключатель безопасности



Техник по обслуживанию

В случае необходимости выполнения работ по программированию и настройке, только техник по обслуживанию может осуществлять отключение электропитания оборудования при открытой сервисной дверце с помощью специального пластмассового ключа.



Это действие, необходимое для запуска вендингового аппарата, блокирует систему безопасности.



Следовательно, оно должно выполняться квалифицированным персоналом (техником по обслуживанию), осознающим риск, связанный с присутствием деталей под напряжением или движущихся механизмов.

3.5. ОСТАТОЧНЫЕ РИСКИ



Если оставить руки в зоне слота выдачи в процессе приготовления напитка, можно получить ожог.



Прежде, чем забрать напиток с панели выдачи готовых напитков, дождитесь сообщения «НАПИТОК ГОТОВ» («REMOVE CUP» [«Заберите напиток»]).



Прежде, чем приступать к приготовлению следующей порции, убедитесь, что забрали предыдущий напиток и место для стакана свободно.

4. ЭКСПЛУАТАЦИЯ И ХРАНЕНИЕ

4.1. РАЗГРУЗКА И ПОДГОТОВКА К ЗАПУСКУ

Разгрузка и подготовка к запуску вендингового аппарата после его транспортировки должны выполняться исключительно квалифицированным персоналом, использующим соответствующее оборудование.

Вендинговый аппарат поставляется в упаковке для обеспечения защиты от механических повреждений и воздействия окружающей среды.



Оборудование должно всегда находиться в прямом положении.



Запрещается:

- перетаскивать вендинговый аппарат, не поднимая его;
- переворачивать или класть набор в процессе транспортировки и подготовки к запуску;
- подвергать тряске, трясти;
- поднимать аппарат с помощью веревок или кранов;
- оставлять вендинговый аппарат, его детали в незащищенном виде, во влажных местах или вблизи источников тепла.



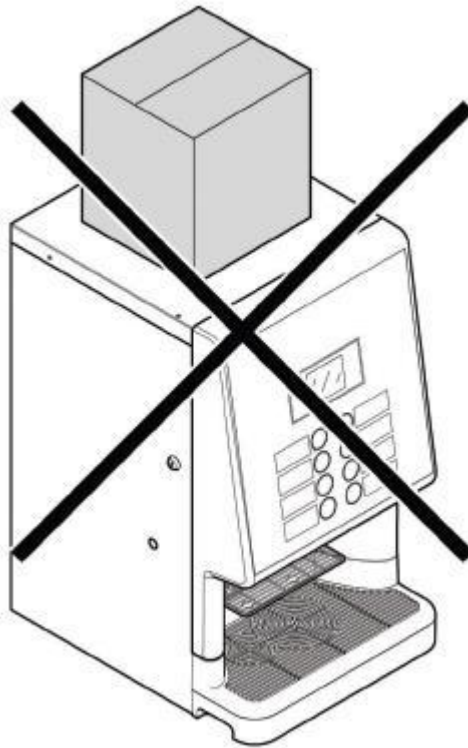
Избегайте:

- столкновения с аппаратом;
- загромождения аппарата другими предметами;

4.2. ХРАНЕНИЕ

Если вендинговый аппарат не планируется устанавливать немедленно, его следует хранить в защищенном месте, в соответствии со следующими рекомендациями:

- упакованное оборудование должно храниться в закрытом сухом месте при температуре от 1°C до 40°C;
- не ставьте на аппарат другие электроприборы или коробки;
- необходимо защищать аппарат от попадания и скопления пыли и т.п.



5. УСТАНОВКА

5.1. ПРЕДУПРЕЖДЕНИЕ



Не допускается установка автомата вне помещений и в местах с температурой ниже 2°C или выше 32°C, а также во влажных и пыльных местах. Недопустимо устанавливать аппарат в местах, где есть вероятность возникновения взрыва, возгорания, а также в местах, где проводится чистка с помощью шлангов с водой.

Прежде чем снять упаковку, убедитесь, что место установки соответствует следующим требованиям:

- розетка электропитания должна находиться в легко доступном месте, не далее 1,5м. от аппарата;
- напряжение в розетке должно соответствовать данным, указанным на заводской табличке;
- поверхность установки или пол не должны иметь уклон свыше 2°C.

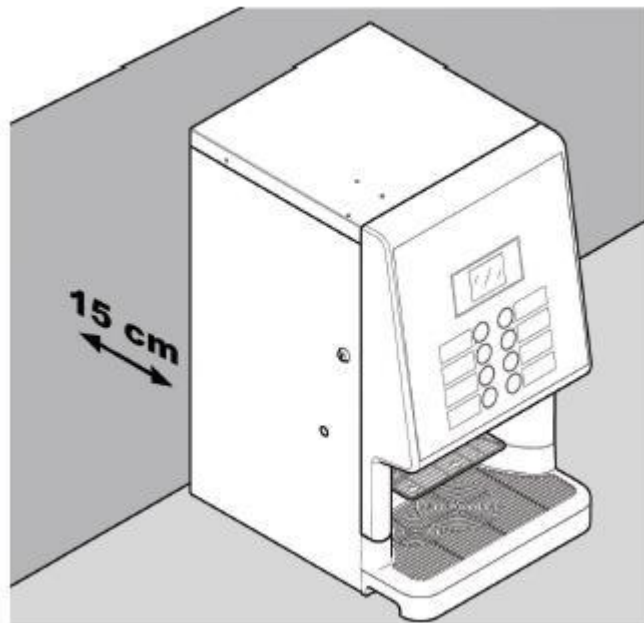


Вендинговый аппарат необходимо устанавливать на ровной поверхности.

При необходимости размещения автомата рядом со стеной расстояние между стеной и задней стенкой автомата должно составлять не менее 15 см, чтобы не заслонять решетку вентиляции.



Ни при каких обстоятельствах нельзя накрывать вендинговый аппарат тканью и т.п.

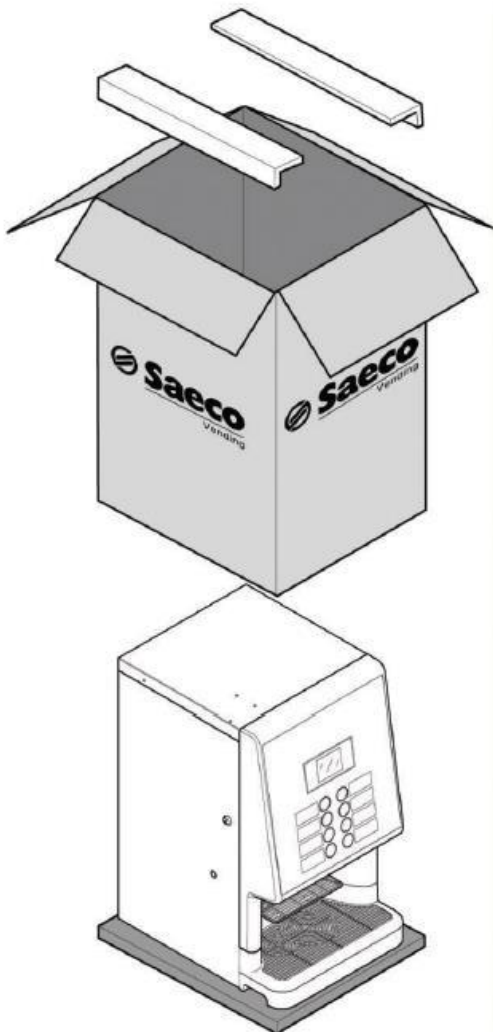


5.2. РАСПАКОВКА И УСТАНОВКА

При получении автомата убедитесь в отсутствии повреждений при транспортировке, целостности упаковки и в наличии всех внутренних узлов.

Вместе с оборудованием поставляется пакет с надписью «CUSTOMER KIT» («КОМПЛЕКТ ПОЛЬЗОВАТЕЛЯ»), в который входят:

- Руководство по эксплуатации
- Шнур электропитания
- Ключи для микровыключателя безопасности двери (Техник по Обслуживанию)
- Этикетки для готовых напитков и ценники.

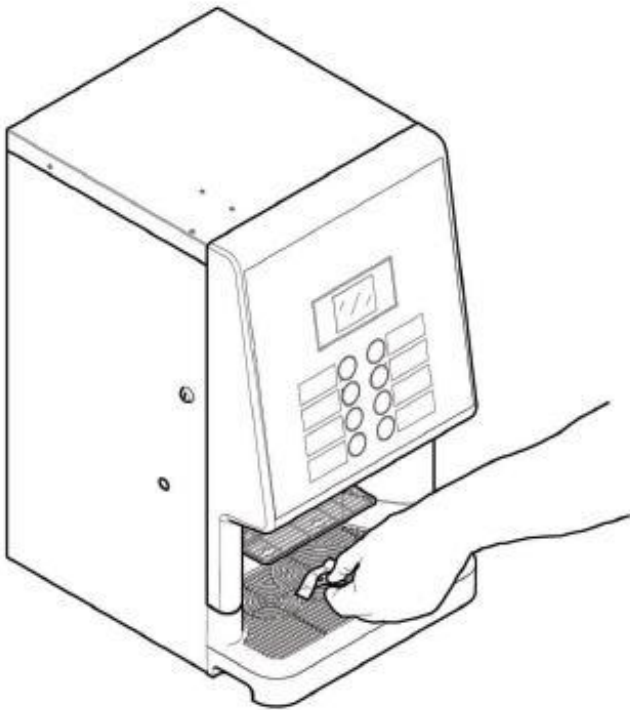


Вендинговый аппарат поставляется на полистироловой основе, с двумя защитными полистероловыми углами и упакован в пенополистероловый материал и коробку.

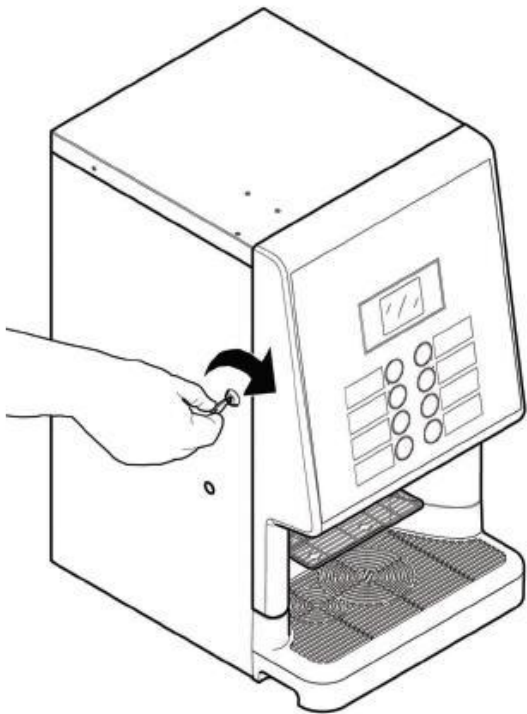
При обнаружении каких-либо повреждений, необходимо сообщить об этом представителю службы доставки, а также незамедлительно уведомить импортера или продавца.

Если вышеуказанные лица не находятся на территории страны покупателя, свяжитесь напрямую с производителем.

Возьмите ключ с панели выдачи напитка.



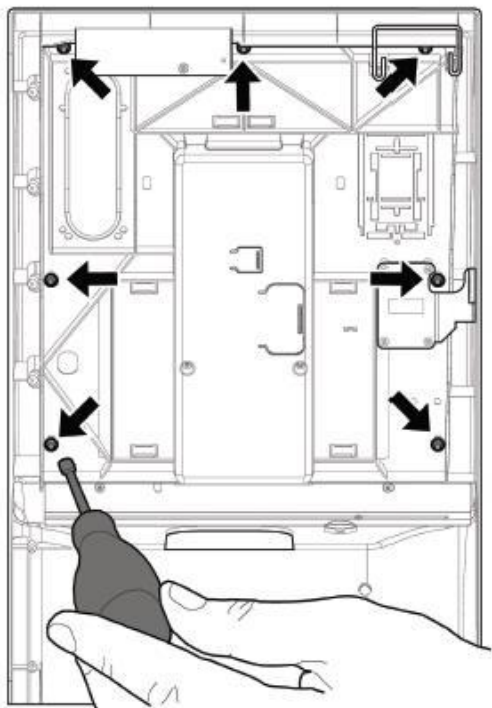
Вставьте ключ в замок, поверните по часовой стрелке и откройте переднюю сервисную дверцу.



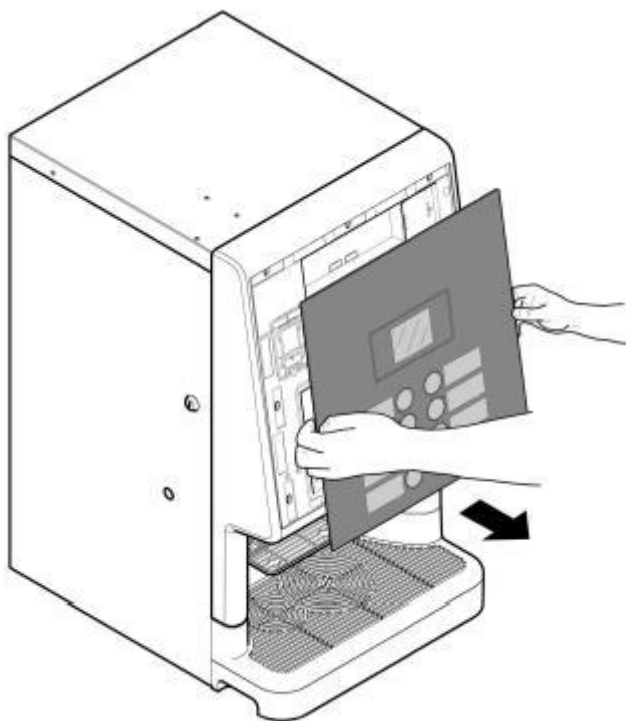
5.3. УСТАНОВКА ЭТИКЕТОК

5.3.1. ЭТИКЕТКИ НАПИТКОВ

Откройте переднюю сервисную дверцу с помощью кольцевого гаечного ключа, отверните 7 контргайек крепления панели управления.



Снимите панель управления.

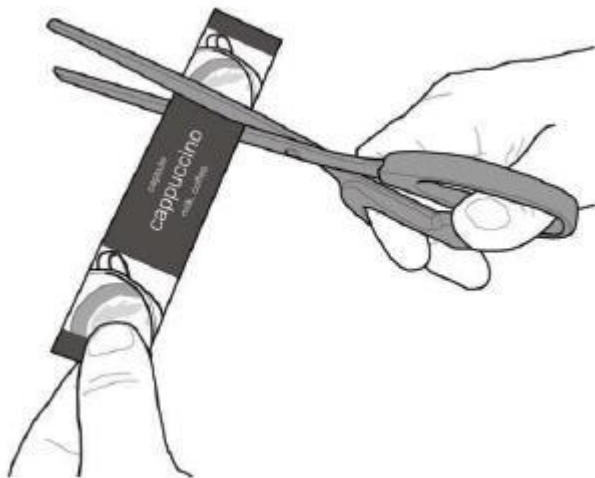


Извлеките из комплекта пользователя лист с этикетками напитков.
По линиям надреза отрежьте этикетки от листа.
Вырежьте этикетки для правой и левой стороны как показано на рисунке.

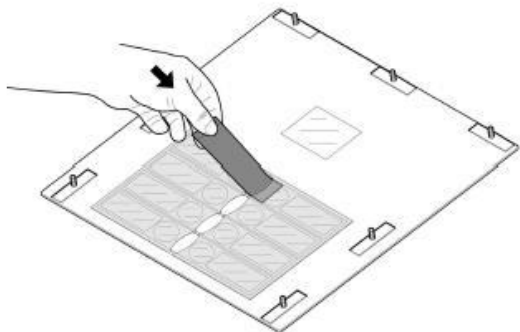
Этикетки для левой стороны



Этикетки для правой стороны
Right labels



Вставьте этикетки напитков в панель управления.

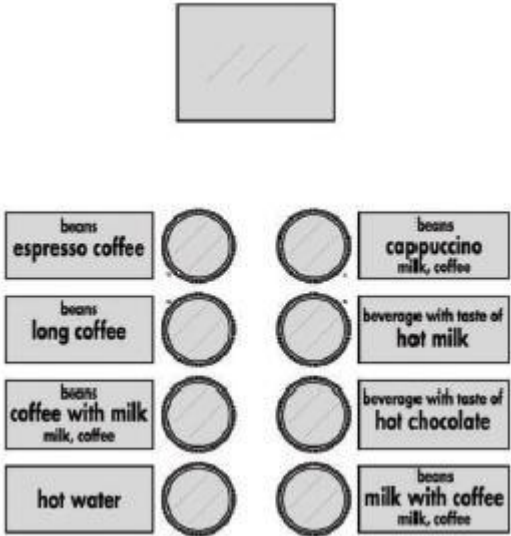


Проверьте правильность расположения этикеток относительно кнопок выбора. Установите панель управления на место. С помощью кольцевого гаечного ключа заверните 7 контргайек до упора.

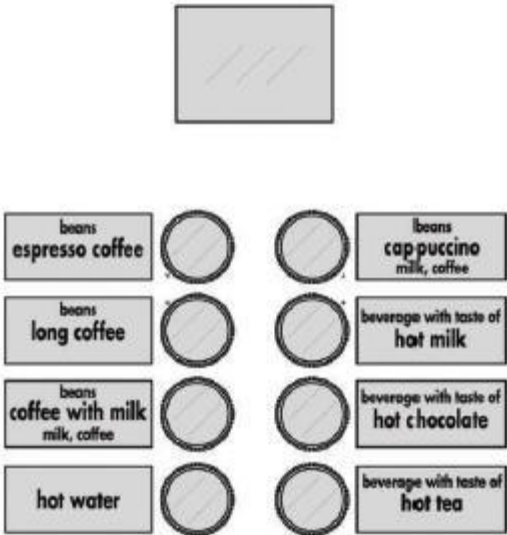
Чтобы сделать этикетки отличные от этикеток, входящих в комплект пользователя, посетите раздел «Labels» («Этикетки») на веб-портале производителя «Saeco Vending Online», адрес сайта www.saecovending-online.com. Рекомендуемая производителем бумага для печати: плотностью 170гр., матовая.

Стандартное расположение этикеток напитков

Phedra Espresso, 2 растворимых продукта



Phedra Espresso, 3 растворимых продукта



Phedra Espresso Water Tank, с резервуаром для воды



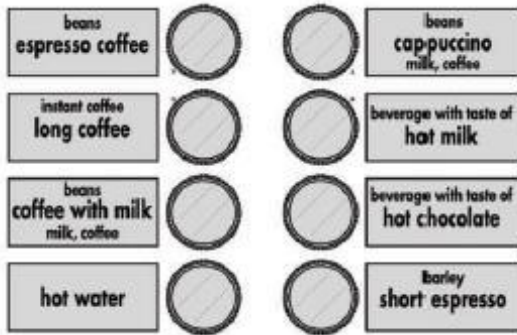
beans espresso coffee			beans cappuccino milk, coffee
beans long coffee			beverage with taste of hot milk
beans coffee with milk milk, coffee			beverage with taste of hot chocolate
hot water			beans milk with coffee milk, coffee

Phedra Espresso T.T.T.

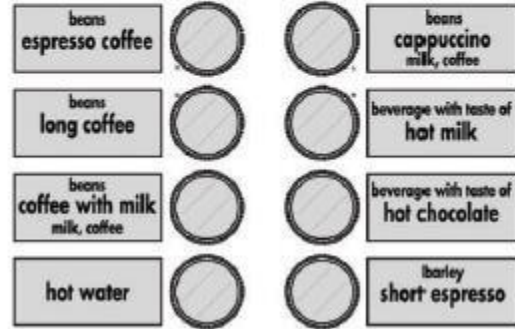


beans espresso coffee			beans cappuccino milk, coffee
pre grinding fresh brew			beverage with taste of hot milk
beans fresh brew			beans milk with coffee milk, coffee
hot water			beverage with taste of hot tea

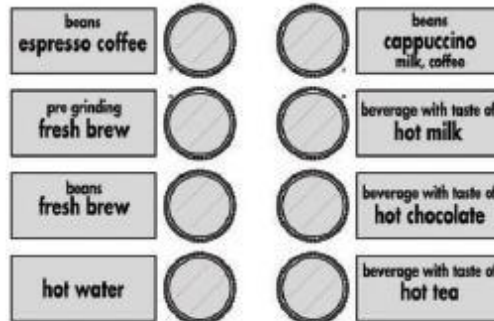
Phedra Cappuccino
Версия Капучино



Phedra Cappuccino Water Tank
Версия Капучино, с резервуаром для воды



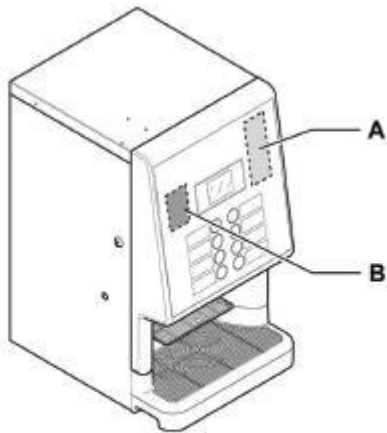
Phedra Cappuccino T.T.T.
Версия Капучино T.T.T.



5.4. ПОДКЛЮЧЕНИЕ ПЛАТЕЖНЫХ СИСТЕМ

Конструкция вендингового аппарата предусматривает возможность установки различных платежных систем, таких как:

- параллельный монетоприемник 24V DC;
- с поддержкой протокола обмена Executive Systems (а также PRICE HOLDING);
- MDB системы;
- BDV системы;
- устройство для безналичной оплаты, без функции выдачи сдачи;



A coin validators
B cashless reader

A – монетоприемник
B – устройство для безналичной оплаты, без функции выдачи сдачи



Вендинговый аппарат поставляется без платежной системы, она подключается специалистом, ответственным за подключение платежных систем.



После установки выбранной платежной системы посредством меню программирования задаются

соответствующие параметры (см. раздел «Меню программирования»).



Производитель не несет ответственности за вред, причиненный имуществу и/или людям, в связи с установкой платежной системы. Ответственность возлагается на лицо, выполнявшее монтаж платежной системы.

5.5. ПОДКЛЮЧЕНИЕ К ВОДОПРОВОДНОЙ ЛИНИИ



Редукционный клапан настраивается в процессе сборки. В случае возникновения проблем с калибровкой редукционного клапана, необходимо сбросить выходное давление до значений 0,8 - 1 бар максимум. Другие или приблизительные значения калибровки могут повлиять на качество и количество напитка во время его приготовления.



Рекомендуется использовать средство удаления накипи в водопроводном контуре вендингового аппарата, в особенности при высоком содержании кальция и магния в воде (жесткая вода).



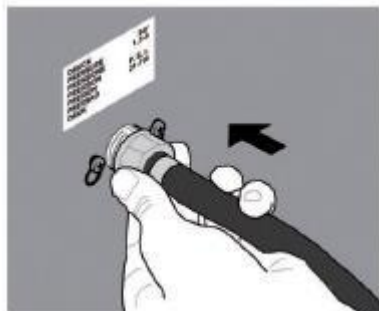
Подключите аппарат к водопроводной линии с питьевой водой, с давлением 0,15 - 0,8 Мпа (1,5 – 8 бар), см. данные на заводской табличке.

Перед подключением аппарата к водопроводной линии прочитайте правила, действующие в Вашей стране, и придерживайтесь их.

Подсоедините гибкий водопроводный шланг (поставляемый с оборудованием) к вендинговому аппарату при помощи газового штуцера $\frac{3}{4}$ ".



Шланг подсоединения к водопроводу должен соответствовать стандарту IEC 61770 (International Electrotechnical Commission – IEC – Международная электротехническая комиссия).



Необходимо использовать новый комплект шлангов, поставляемый с аппаратом, не допускается повторное использование старых шлангов.

5.6. ПОДКЛЮЧЕНИЕ К ЭЛЕКТРОСЕТИ



Техник по обслуживанию, ответственный за установку вендингового аппарата должен убедиться в том, что:

- электросистема соответствует действующим правилам безопасности;
- подаваемое напряжение электросети соответствует данным, указанным на заводской табличке.



В случае сомнений необходимо прекратить установку и обратиться к квалифицированному персоналу для тщательной проверки системы.

Торговый автомат комплектуется силовым электрическим шнуром, который следует подсоединить к соответствующему разъему на задней панели вендиногового автомата.



Не используйте адаптеры или многогнездные розетки.



Убедитесь, что вилка шнура находится в доступе даже после установки аппарата.

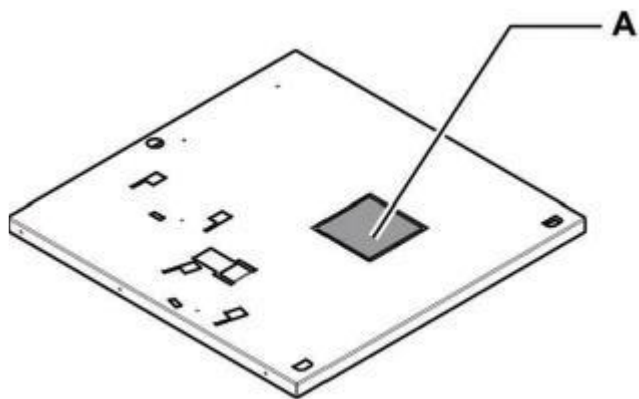
5.7. НАСТРОЙКА СБРОСА ОТРАБОТАННОГО КОФЕ

В аппарате предусмотрен сброс отработанного кофе напрямую в мешок в специальном отсеке или в другую тару, расположенную под аппаратом (например, под барной стойкой).

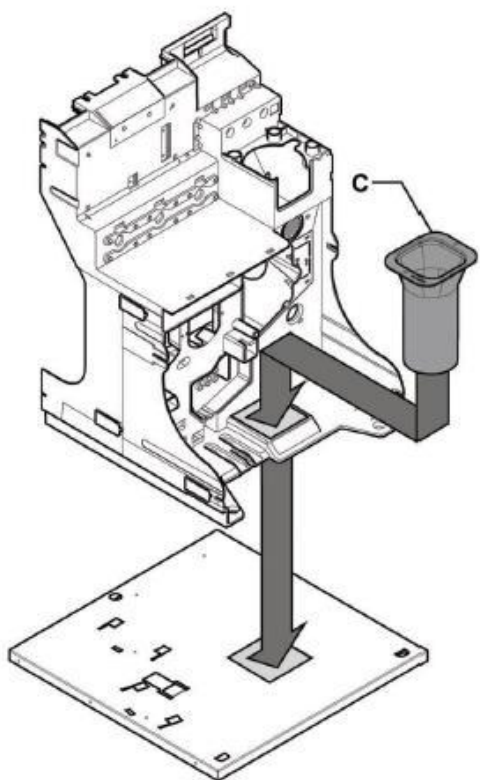
Для этого необходимо вырезать основу аппарата по специальным разметкам.



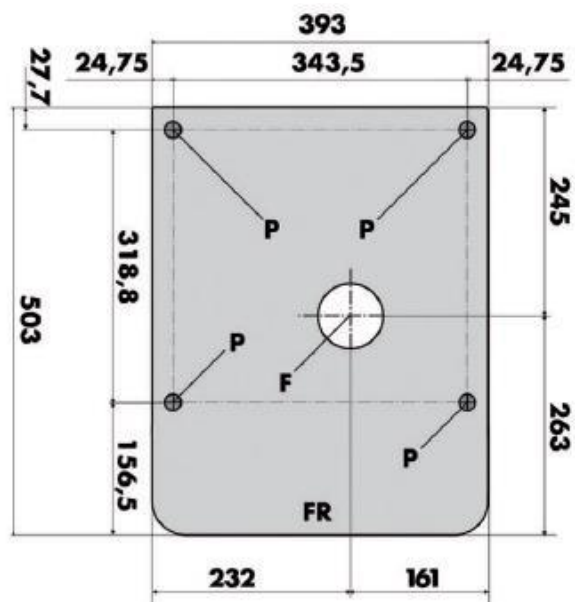
Стандартная версия аппарата оснащена предупреждающим сигналом о заполнении внутреннего контейнера отработанным кофе. Для настройки функции сброса отработанного кофе напрямую в другую тару, необходимо отключить устройство-измеритель наполнения контейнера через меню.



Используйте конвейер С для отработанного кофе (опция) как показано на рисунке.



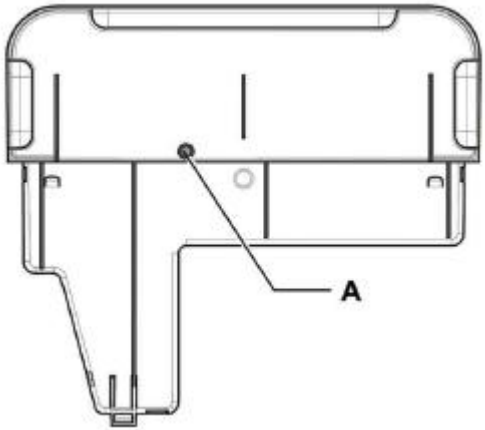
При установке аппарата сверху рабочей поверхности, под которой помещена тара для отработанного кофе, вырежьте на несущей поверхности аппарата отверстие 75 мм. (минимум), как показано на рисунке. Установите аппарат в изначальное положение на несущую поверхность (кольца Р указывают идеальное положение регулируемых ножек аппарата).



- FR Передняя часть аппарата
- F Нужное отверстие
- P Идеальное расположение регулируемых ножек аппарата

5.8. НАСТРОЙКА СЛИВА ЖИДКОСТИ

В аппарате предусмотрен слив воды из поддона для сбора жидкости напрямую в контейнер в специально отведенном отсеке или в другую тару, расположенную под аппаратом. Для использования данной функции вырежьте или просверлите отверстие в панели в указанном месте.



A Место отверстия

6. ОПИСАНИЕ ПАНЕЛИ УПРАВЛЕНИЯ

6.1. ДИСПЛЕЙ

Дисплей выдает сообщения в процессе нормальной работы аппарата, в режиме программирования и технического обслуживания.

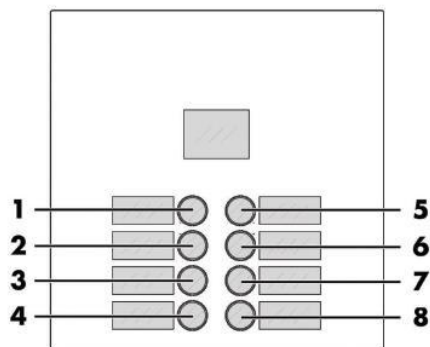
6.2. ПАНЕЛЬ УПРАВЛЕНИЯ



Функция каждой кнопки меняется в зависимости от режима вендингового аппарата (обычный режим работы или режим программирования).



Каждая кнопка имеет двойную функцию, которая меняется в зависимости от состояния аппарата (работа в обычном режиме или режим программирования).



6.3. ОПИСАНИЕ КНОПОК В ОБЫЧНОМ РЕЖИМЕ РАБОТЫ

6.3.1. Настройки кнопки Set I

Эта кнопка располагает следующим набором опций для выбора:

A. Напиток

B. Предвыбор напитков 9-16

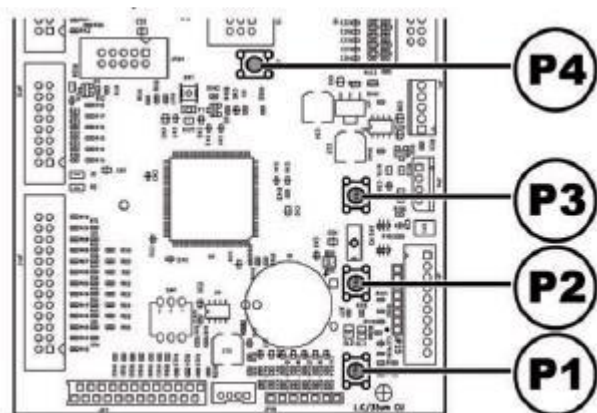
C. Отключено

6.3.2. Кнопки (1-8)

При нажатии этих кнопок происходит приготовление и выдача запрограммированных напитков.

6.4. Кнопки платы ЦПУ

На электронной плате ЦПУ есть 4 кнопки, позволяющие технику по обслуживанию осуществлять программирование или сервисное обслуживание.



P1 Кнопка меню программирования

P2 Кнопка меню сервисного обслуживания

P3 Кнопка «АППАРАТ ГОТОВ»/ «БЕСПЛАТНАЯ ВЫДАЧА»

P4 Кнопка Сброс

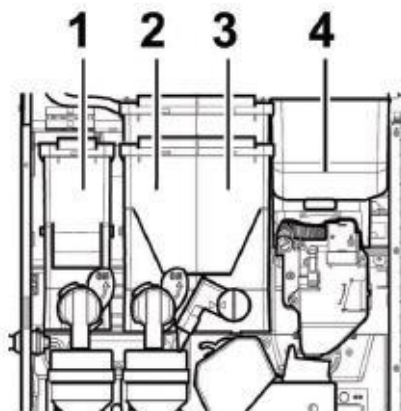
7. ЗАГРУЗКА И ЗАПУСК АППАРАТА

7.1. Комплектация контейнеров

7.1.1. Версия Эспрессо



Контейнеры, которыми оснащен аппарат, рассчитаны на выдачу следующих продуктов:

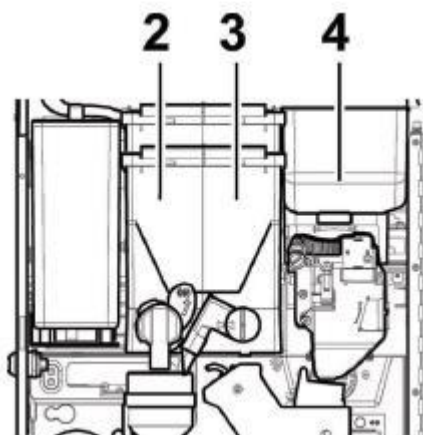


	2 растворимых продукта	3 растворимых продукта
Растворимый прод. 1	Отсутствует	Чай
Растворимый прод. 2	Молоко	Молоко
Растворимый прод. 3	Горячий шоколад	Горячий Шоколад
Растворимый прод. 4	Кофе в зернах	Кофе в зернах

7.1.2. Версия Эспрессо с резервуаром для воды



Комплектация контейнеров рассчитана на выдачу следующих продуктов:

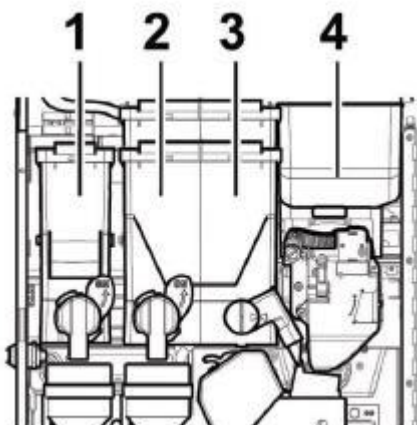


Растворимый прод. 1	Отсутствует
Растворимый прод. 2	Молоко
Растворимый прод. 3	Горячий шоколад
Растворимый прод. 4	Кофе в зернах

7.1.3. Версия Эспрессо Т.Т.Т.



Комплектация контейнеров рассчитана на выдачу следующих продуктов:

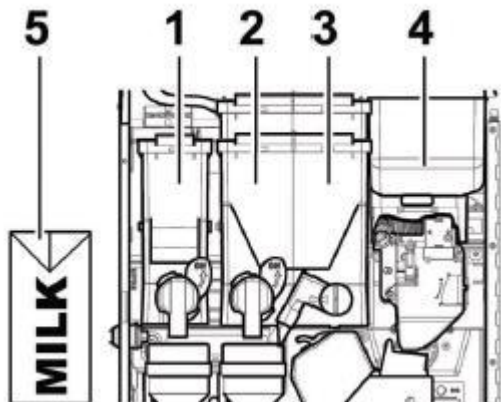


Растворимый прод. 1	Чай
Растворимый прод. 2	Молоко
Растворимый прод. 3	Молотый кофе
Растворимый прод. 4	Кофе в зернах

7.1.4. Версия Капучино



Комплектация контейнеров рассчитана на выдачу на выдачу следующих продуктов:

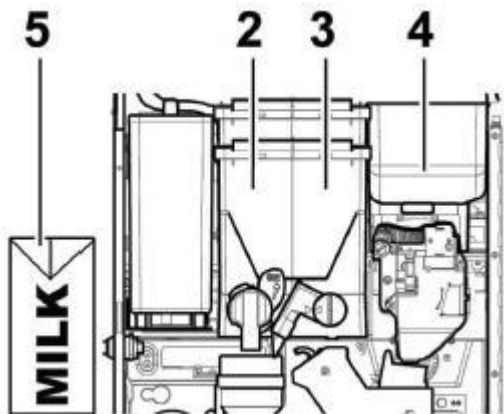


Растворимый прод. 1	Сублимированный кофе
Растворимый прод. 2	Ячмень
Растворимый прод. 3	Горячий шоколад
Растворимый прод. 4	Кофе в зернах
Растворимый прод. 5	Свежее молоко в таре

7.1.5. Версия Капучино с резервуаром для воды



Комплектация контейнеров рассчитана на выдачу на выдачу следующих продуктов:
РИС.

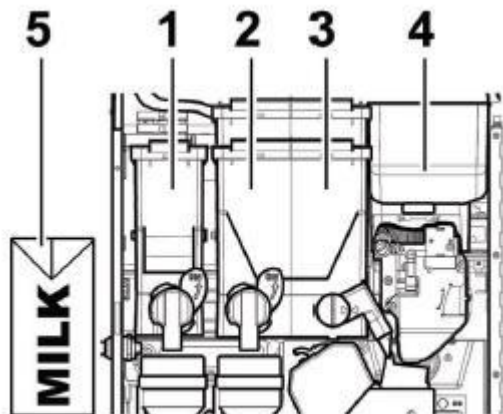


Растворимый прод. 1	Отсутствует
Растворимый прод. 2	Ячмень
Растворимый прод. 3	Горячий шоколад
Растворимый прод. 4	Кофе в зернах
Растворимый прод. 5	Свежее молоко в таре

7.1.6. Версия Капучино Т.Т.Т.



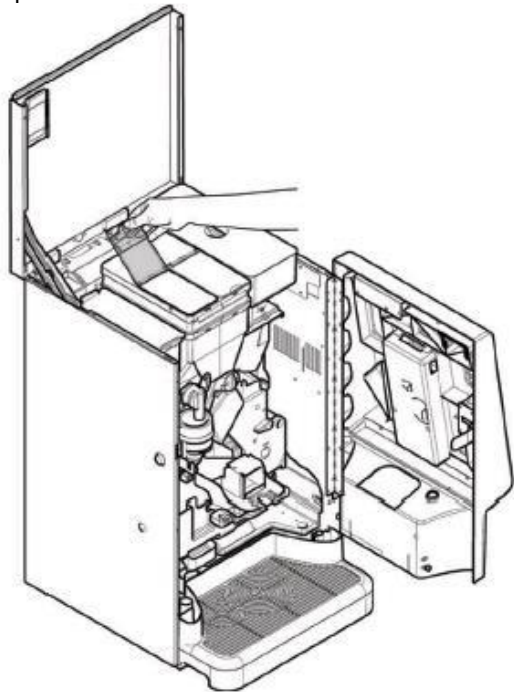
Комплектация контейнеров рассчитана на выдачу на выдачу следующих продуктов:



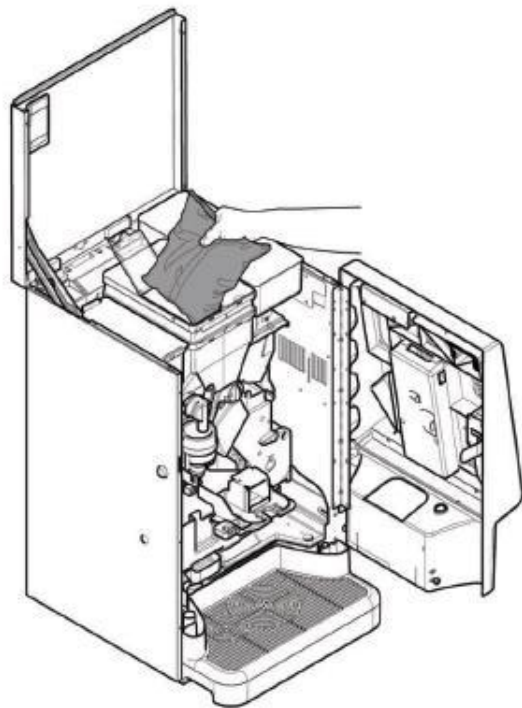
Растворимый прод. 1	Чай
Растворимый прод. 2	Горячий шоколад
Растворимый прод. 3	Молотый кофе
Растворимый прод. 4	Кофе в зернах
Растворимый прод. 5	Свежее молоко в таре

7.2. ЗАГРУЗКА РАСТВОРИМЫХ ПРОДУКТОВ

Откройте переднюю сервисную дверцу аппарата. Откройте верхнюю дверцу. Откройте крышку контейнера для наполнения.



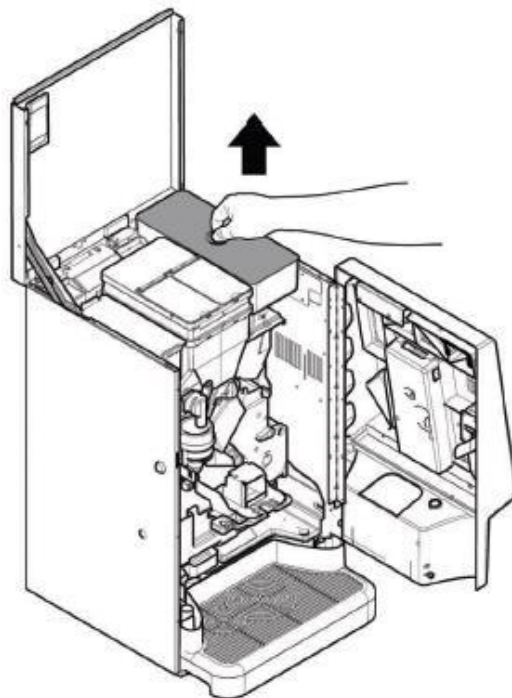
Загрузите растворимый продукт в контейнер.



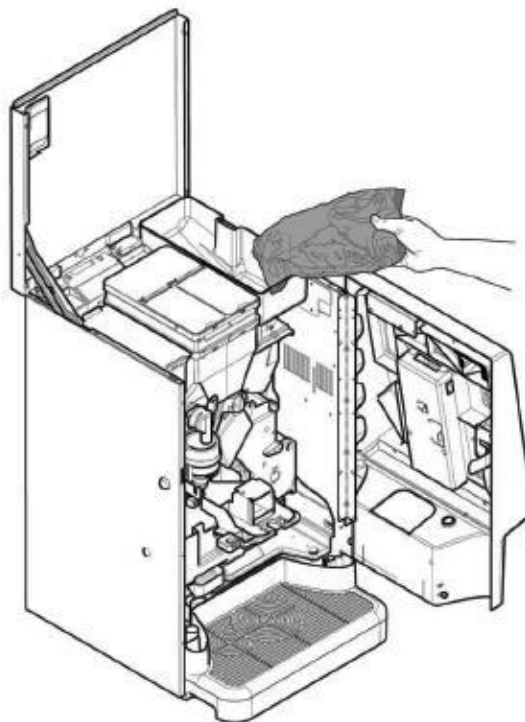
Закройте крышку контейнера.

7.3. ЗАГРУЗКА ЗЕРНОВОГО КОФЕ

Откройте переднюю сервисную дверцу аппарата. Откройте верхнюю дверцу. Снимите крышку контейнера.



Загрузите кофейные зерна в контейнер.



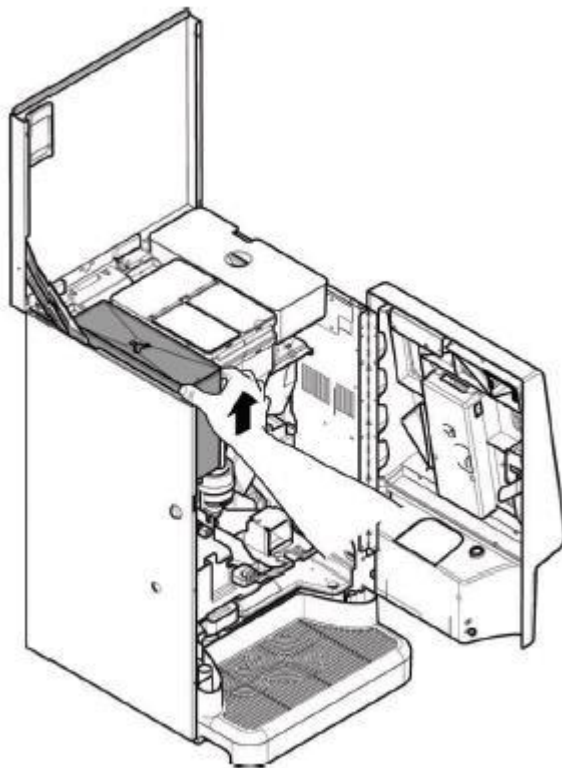
Установите крышку контейнера на место.



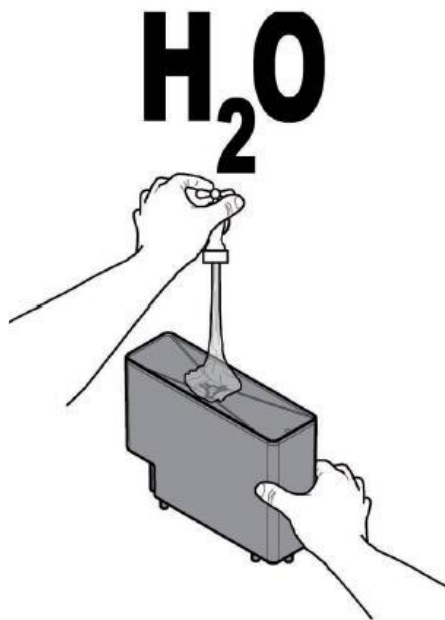
Если на дисплее появляется сообщение «НЕТ КОФЕ» (NO MORE COFFEE), загрузите кофе в аппарат, выключите его, а затем вновь включите.

7.4. ЗАПОЛНЕНИЕ РЕЗЕРВУАРА ДЛЯ ВОДЫ (Только для версий, оснащенных резервуаром для воды)

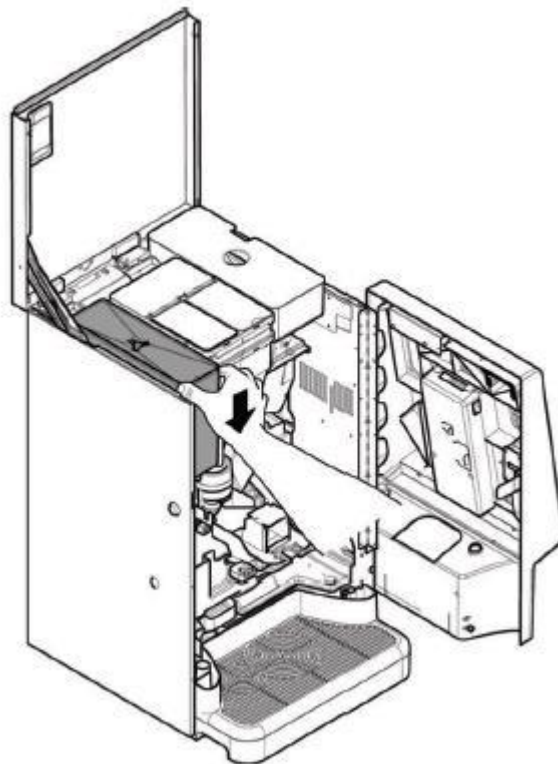
Откройте переднюю сервисную дверцу вендингового аппарата. Откройте верхнюю дверцу. Снимите резервуар и поместите его под водопроводный кран.



Заполните резервуар водой из-под крана.



Установите резервуар для воды на место.



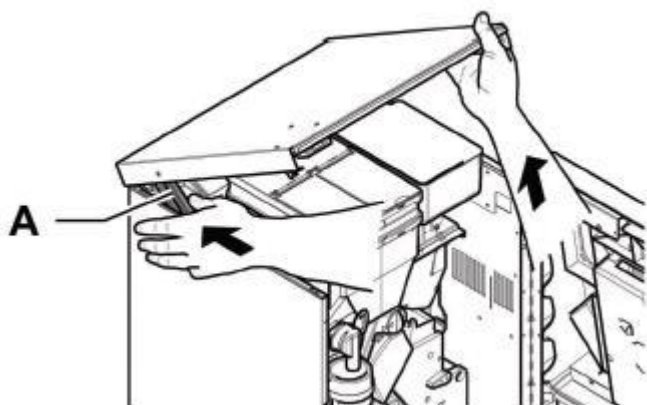
При помощи дополнительного комплекта приспособлений можно заполнить резервуар водой, не снимая его с вендингового аппарата.

7.5. ПРОМЕЖУТОЧНАЯ БЛОКИРОВКА ВЕРХНЕЙ ДВЕРЦЫ

Вендинговый аппарат оснащен промежуточной блокировкой верхней дверцы на случай, если расположение аппарата не позволяет открыть верхнюю дверцу полностью.

Чтобы зафиксировать верхнюю дверцу в промежуточном положении необходимо сделать следующее:

- Откройте переднюю сервисную дверцу аппарата;
- Поднимите верхнюю дверцу и нажмите держатель А.

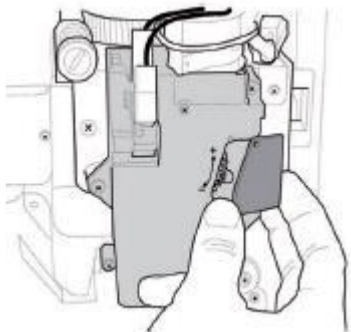


Для снятия промежуточной блокировки слегка приподнимите дверцу, потяните держатель А и опустите дверцу.

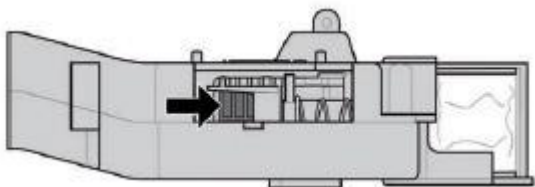
7.6. НАСТРОЙКА ДОЗЫ ПОМОЛА КОФЕ

В вендинговом аппарате производителем установлены стандартные значения. Настройка дозирования осуществляется двумя калибровочными уровнями:

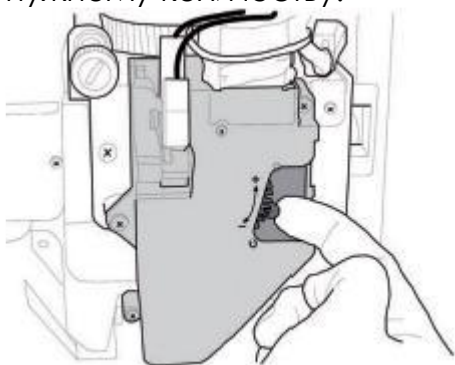
- снимите крышку (дозатора кофе);



- снимите регулировочный рычаг из захвата и установите одно из четырех положений, обозначающих количество (7гр.-8гр.-9гр.-10гр.);

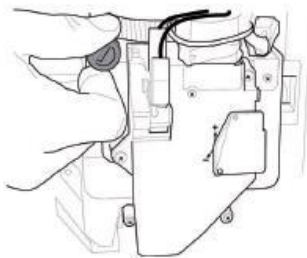


- вставьте регулировочный рычаг в захват и выберите положение, соответствующее нужному количеству.



7.7. НАСТРОЙКА СТЕПЕНИ ПОМОЛА КОФЕ

Вращайте колесико регулятора до получения нужного результата. После любой настройки (калибровки) необходимо сделать три порции кофе, прежде чем новая установка начнет действовать.



7.8. ПЕРВОЕ ВКЛЮЧЕНИЕ ВЕНДИНГОВОГО АППАРАТА

Загрузите в аппарат продукты (следуя вышеизложенным инструкциям) и подключите шнур электропитания к электросети (см. раздел «Подключение к электросети»).

В этот момент на дисплее отобразится сообщение «PHEDRA EVO» и будет активирован процесс самодиагностики аппарата для проверки правильного расположения устройств.

Все ошибки, найденные в ходе цикла самодиагностики, сохраняются в памяти и могут выдаваться в виде сообщений на дисплее по окончании процесса самодиагностики.

Выполните настройку кофемолки в соответствии с инструкциями раздела «Настройка степени помола» после заполнения водяного контура бойлера.

7.9. ЗАПОЛНЕНИЕ ВОДЯНОГО КОНУРА БОЙЛЕРА

При первом включении аппарата бойлер наполняется автоматически.

7.9.1. РУЧНОЕ ЗАПОЛНЕНИЕ БОЙЛЕРА

После включения вендингового аппарата можно заполнить бойлер посредством выполнения следующих процедур:

Процедура А

- Нажмите кнопку P2 для входа в меню технического обслуживания;
- Войдите в меню Обслуживание/Промывка и запустите цикл автоматической промывки;

Процедура В

- Нажмите кнопку P2 для входа в меню технического обслуживания;
- Войдите в меню Обслуживание/Заполнение бойлера и запустите цикл автоматического заполнения;



Необходимо повторять промывку до тех пор, пока вода не начнет постоянно вытекать из диспенсеров выдачи напитка.

7.10. ОЧИСТКА ДЕТАЛЕЙ ОТ ЗАГРЯЗНЕНИЙ ПИЩЕВЫМИ ПРОДУКТАМИ

Необходимо очищаться все детали аппарата, контактирующие с пищевыми продуктами.

- Тщательно вымойте руки.
- Приготовьте хлор-содержащее антибактериальное чистящее средство (такие средства можно купить в аптеке) в концентрации, указанной в инструкции продукта.
- Извлеките все контейнеры для продуктов из аппарата.

- Снимите крышки с контейнеров и каналы для продуктов. Погрузите все детали в заранее приготовленный раствор.

7.11. ИСПОЛЬЗОВАНИЕ ВЕНДИНГОВОГО АППАРАТА

Способы выбора напитков описаны в разделе «ЭКСПЛУАТАЦИЯ И ПРИМЕНЕНИЕ».

8. МЕНЮ ПРОГРАММИРОВАНИЯ И ТЕХНИЧЕСКОГО ОБСЛУЖИВАНИЯ



В данном разделе показано, как можно установить или изменить программные и ли сервисные настройки вендингового аппарата.



Поэтому необходимо внимательно изучить данный раздел и приступать к программированию или техническому обслуживанию только в случае полного понимания правильной последовательности действий.

8.1. Описание кнопок режима программирования и технического обслуживания

Для навигации по меню аппарата используются следующие кнопки:

Кнопка «е»: ENTER (ввод)

Нажатие этой кнопки позволяет перейти на следующий уровень программирования или обслуживания. Возможно также изменить или подтвердить установленные значения в меню программирования или обслуживания.

Кнопка “с”: CANCEL (отмена)

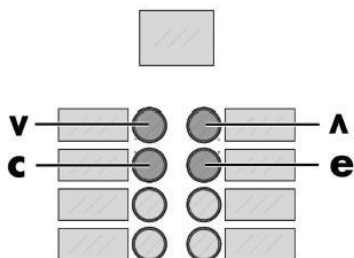
Нажатие этой кнопки позволяет вернуться на предыдущий уровень меню программирования или обслуживания. Можно также отменить сохранение ранее введенных изменений.

Кнопка “V”: DOWN (вниз)

Нажатием этой кнопки можно перейти к предыдущей записи в том же уровне меню. При нажатии данной кнопки после установки необходимых изменений, можно уменьшить введенное числовое значение.

Кнопка “Λ”: UP (вверх)

Нажав эту кнопку можно перейти к следующей записи в том же уровне меню. При нажатии данной кнопки после установки необходимых изменений, можно увеличить введенное числовое значение.



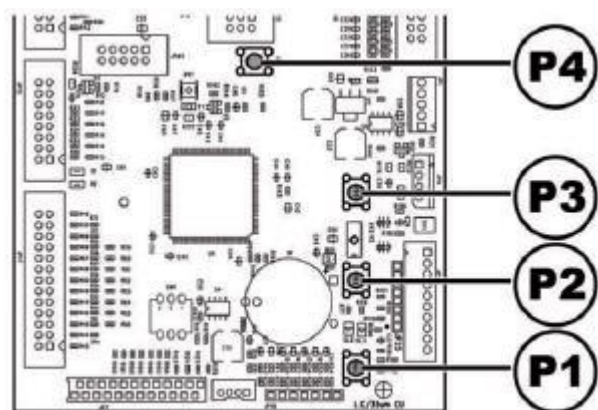
8.2. МЕНЮ ПРОГРАММИРОВАНИЯ

Структура меню программирования указана в разделе «Структура меню программирования».

Раздел «Описание сообщений меню программирования» описывает все функции данного меню.

8.2.1. Вход в меню программирования

Откройте дверцу, отключите устройство безопасности (см. раздел «Устройства безопасности») и нажмите кнопку P1 для входа в меню программирования.



При отсутствии заданного пароля, происходит непосредственный вход в меню программирования.

Если в аппарате установлен пароль для входа в меню программирования, на дисплее появится сообщение «PASSWORD 000000» («ПАРОЛЬ 000000») с мигающим курсором на первой цифре.

Теперь с помощью кнопок UP (вверх) и DOWN (вниз) необходимо ввести пароль.

Выбор введенных цифр подтверждается нажатием кнопки ENTER.

Для выхода из меню программирования и возврата к обычному режиму работы аппарата нужно выполнить следующие действия:

- Повторно нажимать кнопку CANCEL (Отмена), пока не появится сообщение «EXIT?» (Выход?). Подтвердите выбор нажатием «YES» (Да) и нажмите ENTER (ввод);
- удалите ключ из выключателя безопасности, чтобы отключить вендинговый аппарат;
- закройте дверцу и дождитесь окончания процесса самонастройки.

8.2.2. СТРУКТУРА МЕНЮ ПРОГРАММИРОВАНИЯ

НОМЕР ПУНКТА	ПУНКТ МЕНЮ	
1	Управление системой	
1.1.	VM Code Код аппарата	
1.2.	СТОП	*
1.2.1.	СТОП КОФЕ С	
1.2.2.	СТОП Предпомол	*
1.2.3.	Стоп напитки	

1.2.4.	Контр. Отработанный кофе	*
1.2.5.	Стоп Отработанный кофе	*
1.2.6.	Сброс	
1.3.	Водяной фильтр	*
1.3.1.	Последняя замена фильтра	
1.3.2.	Оставшееся количество	
1.3.3.	Лимит фильтра	
1.3.4.	Фильтр Замена	
1.3.5.	Фильтр Включен	
1.4.	Темп. Бойлеры	
1.4.1.	Бойлер 1 темп.	
1.4.2.	Бойлер 2 темп.	
1.5.	Экономия энергии	
1.5.1.	Время ожидания в спящем режиме	
1.5.2.	Эко тайм-аут	
1.5.3.	Дельта темп. Эко	
1.6.	Цикл промывки	*
1.6.1.	Автоматически	
1.6.2.	Программируемый	
1.7.	Паровая очистка	
1.7.1.	Время паровой очистки	
1.7.2.	Запуск очистки капучинатора	
1.8.	Преднагрев	
1.8.1.	Преднагрев кофе	
1.8.2.	Преднагрев Капучино	
1.9.	ЭВ Распределение воды	*
1.10.	Часы	*
1.10.1.	Время	*
1.10.2.	Дата	*
1.10.3.	Дата/Формат времени	*
1.11.	Время Вкл./Выкл.	*
1.11.1.	Вкл. 1	
1.11.2.	Выкл. 1	
1.11.3.	Вкл. 2	
1.11.4.	Выкл. 2	
1.12.	Контроль Включ. Сообщений	*
1.13.	Компенсация количества выдачи воды	
1.13.1.	Зерновой кофе (компенсация количества выдачи кофе)	
1.14.	Тип подсветки	
1.15.	Группировка порошк.продуктов	
1.15.1	Включение	
1.15.2.	Группировка порошк.продуктов	
1.16.	Предпомол	

1.17.	Настройки дисплея	
1.17.1.	Яркость	
1.18.	Счетчик импульсов	*
1.19.	Многократн. выдача напитка	*
1.19.1.	Многократн.выдача напитка	
1.19.2.	Запуск многократн.выдачи напитка	
1.19.3	Бесплатно	
1.20.	Включить сброс данных	*
1.21.	Кнопки	*
1.21.1.	Кнопка P3	*
1.22.	Настройка 1 Предвыбор	
1.23.	Настройка 2 Предвыбор	
1.24.	Программируемые тексты	*
1.24.1.	Выдача напитка	
1.24.2.	Неисправность	
1.24.3.	Настройка 1 предвыбор	
1.24.4.	Настройка 2 предвыбор	
1.24.5.	Сообщения по умолчанию	
1.25.	Средство проверки	*
1.25.1.	Протокол	
1.25.2.	EA 1..2 (События)	
1.25.3.	EA3..5 (вывод данных)	
1.25.4.	LA I – Прайс-лист	
1.25.5.	PA – Продукты	
1.25.6.	VA1..3 Продажи	
1.25.7.	VAI-CA15-Наличные	
1.25.8.	DAI..7 – Безналичные	
1.25.9.	Быстрое чтение	
1.25.10	Расширенное время ожидания	
1.26-8	Время опустошения магистрали	*
1.27.	Смена пароля	*
1.27.1.	Программирование пароля	
1.27.2.	Сервисный пароль	
1.28.	Полное меню	
1.29.	Предупреждение Поддон для сбора капель	
1.30.	Меню по умолчанию	*
1.30.1.	Заводские параметры по умолчанию	
1.30.2.	Пользовательские настройки по умолчанию	
1.31.	Модель вендингового аппарата	*
1.32.	Язык	
1.33	Информация о системе	
2	Платежные системы	
2.1.	Протокол	
2.2.	Монетоприемник	

2.2.1.	Включение	
2.2.2-6	Номинал монеты	
2.3.	Приемник банкнот	
2.3.1.	Включение	
2.3.2.	Уровень сигнала задержки	
2.3.3-3.	Номинал банкноты	
2.4.	Настройки MDB	*
2.4.1.	Пополнение включение	
2.4.2.	Пополнение карты макс.	
2.4.3.	Значение карты макс.	
2.4.4-16.	Включение монет	
2.4.5.	Альт. сдача	
2.4.6.	Макс. сдача	
2.4.7.	Правила сдачи	
2.4.8.	Мин. уровень монет	
2.4.9.	Ручная загрузка монет	
2.4.10.	Ручная выгрузка монет	
2.4.11.	Сдача после продажи	
2.4.12-16.	Банкнота отключение	
2.4.13.	Режим возврата банкноты	
2.4.14.	адрес ведомого устройства MDB	
2.4.15.	Нет сдачи=нет банкноты	
2.5.	Макс.сумма для внесения	
2.6.	Множественная продажа	
2.7.	Переплата Время ожидания	
2.8.	Фиксированные нули	*
2.9.	Десятичные цифры	*
2.10.	Сторожевое устройство внесения оплаты	*
2.11.	Предвыбор	
2.11.1.	Предвыбор Время	
2.12.	Отправка данных о наличной продаже	
2.13.	(EXE/PHD) безопасный режим	
3.	Настройка приготовления напитков	
3.1-5.	Напиток до	*
3.2.	Напиток Отключение	*
3.3.	Напиток Приготовление	
3.3.	Последовательность	
3.3.	Вода/кофе	
3.3.	Свежесваренный Вода	
3.3.	Молотый Вода	
3.3.	Свежий раств. прод. Время	
3.3.	Предпом. Раств.прод. Время	
3.3.	Только вода	

3.3.	% раств.прод.#:	
3.3.	% насос#:	
3.3.	Доза раств.прод.#:	
3.3.	Вода раств. прод #:	
3.3.	Тест напитка	
3.4.	Предприготовление ²	
3.4.1.	Предприготовление [мл.]	
3.4.2.	Предприготовление Пауза [с/10]	
3.5.	Остановка приготовления	
4.	Управление продаж	
4.1-100	Таблица цен	
4.2.	Цена напитка	
4.2.1.	Стандартный диапазон	
4.2.2.	Дифференцированный диапазон 1	*
4.2.3.	Дифференцированный диапазон 2	*
4.2.4.	Карта	*
4.3.	Бесплатно	
4.4.	Бесплатно Вкл.	
4.5.	Бесплатно Выкл.	
4.6.	Дифф.цены 1 – Вкл.	
4.7.	Дифф.цены 1 – Выкл.	
4.8.	Дифф.цены 2 – Вкл.	
4.9.	Дифф.цены 2 – Выкл.	

(*) = Видны только при включенном полном отображении меню.

8.2.3. ОПИСАНИЕ СООБЩЕНИЙ МЕНЮ ПРОГРАММИРОВАНИЯ

Дисплей	Описание
1. Управление системой	Пункты меню управления системой:
1.1. VM Code Код аппарата 531000	Позволяет установить идентификационный код аппарата
1.2. СТОП	Позволяет настроить максимальное количество напитка или кофе. Как только достигается максимальное количество, аппарат прекращает выдачу соответствующих напитков. Первая цифра слева (00000) обозначает количество продукта, выданного после последнего «сброса значений» («RESET») (временные значения).

² [Предприготовление – встроенная в вендинговый аппарат программа предварительного смачивания, когда машина сначала смачивает молотый кофе, делает паузу и затем снова продолжает приготовление.]

	Правая цифра указывает максимальное количество порции напитка (значение можно изменить).
1.2.1. СТОП КОФЕ С	Позволяет настроить максимальное количество приготовлений кофе, выдаваемых до остановки.
1.2.2. СТОП Предпомол	Настройка максимального количества продукта для предпомола для последующего приготовления.
1.2.3. Стоп напитки	Позволяет устанавливать максимальное количество напитков, выдаваемых до остановки.
1.2.4. Контр. Отработанный кофе	Активация или деактивация контроля за количеством отработанного кофе, сбрасываемого в выдвижной контейнер. При активированном «Да» / YES аппарат может приготовить несколько порций кофе прежде чем появится необходимость очистить контейнер для отработанного кофе (см. Стоп Отработанный кофе/STOP COFGROUNDS). При выборе «Нет»/ NO аппарат не будет контролировать количество отработанного кофе, сбрасываемого в контейнер.
1.2.5. Стоп Отработанный кофе	Позволяет установить максимальное количество порций кофе в соответствии с максимальной вместимостью контейнера для отходов. При достижении заданного количества, происходит остановка выдачи кофе-содержащих напитков. Приготовление пяти чашек кофе с последующим включением блокировки, на дисплее появляется мигающее сообщение «ВЫГРУЗИТЬ ОТРАБОТАННЫЙ КОФЕ». Важно. Данная блокировка может быть сброшена при снятии контейнера для отработанного кофе по меньшей мере на 10 секунд. Рекомендации. Рекомендуется установить максимальное значение – 30 порций кофе-содержащих напитков при использовании контейнера для отходов, поставляемого с аппаратом. Важно. Не настраивайте остановку, если используете аппарат с опорным шкафом, оснащенный

	собственным контейнером для отходов, который не контролируется электронно.
1.2.6. Сброс	Позволяет переустанавливать все временные счетчики остановки по достижении заданного количества.
1.3. Водяной фильтр	Позволяет осуществлять проверку используемого водяного фильтра.
1.3.1. Последняя замена фильтра 31.01.2008	Дата последней переустановки фильтра
1.3.2. Оставшееся количество 95	Количество литров воды, которое может быть пропущено через фильтр до того, как потребуется регенерация фильтра. Если значение менее 1, предупреждение (W83) записывается в протокол регистрации ошибок.
1.3.3. Лимит фильтра 100	Количество литров воды, которое может быть пропущено через фильтр.
1.3.4. Фильтр Замена	Выберите YES/Да если установили новый фильтр. Это действие возвращает значение «Оставшееся количество» к значению «Лимит фильтра», а дата в меню «Последняя замена фильтра» обновляется на текущую дату.
1.3.5. Фильтр Включен Да/yes	Запускает управление счетчиком «Оставшееся количество». Важно. В меню обслуживания (кнопка P2 на ЦПУ) можно выбрать функцию «Водяной фильтр», «Оставшееся количество» и «Фильтр Замена».
1.4. Темп. Бойлеры	В зависимости от модели вендинговый аппарат Rhedra может быть оснащен 1 или 2 бойлерами. Следующая «Таблица бойлеров» сопоставляет бойлеры моделям вендингового аппарата.
1.4.1. Бойлер 1 темп.	Эта опция меню позволяет выставить рабочую температуру бойлера 1.
1.4.1.1. Мин. Температура 00	Позволяет установить температуру, которую аппарат поддерживает в течение нескольких минут после приготовления напитка. Настройка данного значения выражается по шкале Цельсия.
1.4.1.2. Макс. Температура 000	Позволяет установить температуру, которая будет достигнута в аппарате спустя некоторое время после последнего приготовления напитка, таким образом может быть компенсировано естественное снижение

	<p>температуры в гидравлическом контуре. Настройка данного значения выражается по шкале Цельсия.</p>
1.4.2. Бойлер 2 темп.	<p>Эта опция меню позволяет выставить рабочую температуру бойлера 2.</p>
1.4.2.1. Температура 00	<p>Позволяет установить температуру, которую аппарат поддерживает в течение нескольких минут после приготовления напитка. Настройка данного значения выражается по шкале Цельсия.</p>
1.5. Экономия энергии	<p>Модели с «режимом сна» и «ЭКО» позволяют сократить потребление электроэнергии аппаратом. Возможен выбор одного или обоих режимов.</p>
1.5.1. Время ожидания в спящем режиме	<p>Спящий режим включается через несколько минут неактивного состояния, и его можно настроить посредством данной опции меню. При настройке нулевого значения функция отключается. В режиме сна кофейный и паровой бойлеры отключаются (бойлер растворимых продуктов остается включенным), а на дисплее отображается сообщение «Спящий режим». Для выхода из спящего режима нажмите любую кнопку или внесите оплату. При возврате к нормальному режиму работы, бойлеры включаются и аппарат переходит в состояние разогрева.</p>
1.5.2. Эко тайм-аут	<p>Режим «ЭКО» включается через несколько минут неактивного состояния и настраивается посредством данной опции меню. При настройке нулевого значения функция отключается. В Эко-режиме заданная температура в бойлере снижается до установленного значения (см. следующую опцию меню). Вендинговый аппарат остается в состоянии «готовности», сообщение для пользователя не выводится на экран. Для выхода из эко-режима нажмите любую кнопку или внесите оплату. При выключенном эко-режиме заданная температура бойлера 2 восстанавливается и аппарат переходит в состояние разогрева.</p>
1.5.3. Дельта темп. Эко	<p>Позволяет установить количество градусов С°,</p>

	на которое должна понизиться температура при эко-режиме.
1.6. Цикл промывки Yes/да	Запускает процесс автоматической промывки смесителей.
1.6.1. Автоматический	Автоматическая промывка выполняется следующим образом: первая промывка запускается через 10 минут после приведения автомата в состояние ожидания; при необходимости, следующая промывка происходит через 7 часов после последней выдачи напитка.
1.6.2. Программируемый	
1.7. Паровая очистка	<p>В случае, если паровой контур остается неактивным в течение нескольких часов (настраивается опцией «Время паровой очистки») вендинговый аппарат не будет готовить напитки с использованием пара (под буквой S в списке продуктов) до тех пор, пока не активируется цикл очистки.</p> <p>Сообщение «NO CAPUCCINO» (нет капучино) будет выведено на дисплей (при введении нулевого значения часов сообщение об очистке и состоянии остановки будут отключены).</p> <p>Цикл можно запустить в меню «Обслуживание», а также в процессе обычной работы аппарата в ходе эксплуатации пользователем.</p> <p>Активация с помощью меню: Выберите опцию «Паровая очистка» в меню «Управление системой».</p> <p>Активация в процессе обычной работы: Аппарат должен соответствовать следующим требованиям:</p> <ol style="list-style-type: none"> 1. Быть в режиме ожидания. 2. Не находиться в процессе приготовления напитка. 3. Опция «Включение паровой очистки» в меню «Управление системой» должна быть включена. <p>Для активации цикла одновременно нажмите кнопки, соответствующие напиткам 4 и 8.</p> <p>Описание цикла: Работа цикла не зависит от режима активации (не имеет значения запущена она или нет через меню «Обслуживание») и состоит из двух этапов: цикла очистки и цикла промывки.</p>

	<p>Во время первого этапа сообщение на дисплее укажет на то, что необходимо залить раствор воды и чистящего средства (около 400 гр. воды и состава Saeco).</p> <p>Одновременно нажмите кнопки, соответствующие напиткам 4 и 8 для запуска цикла «Очистка». Этот цикл будет продолжаться в течение 75 секунд, после чего аппарат перейдет к следующему этапу.</p> <p>В процессе следующего этапа на дисплее появится сообщение о том, что необходимо вставить контейнер, содержащий только воду (примерно 400 гр. воды).</p> <p>Одновременно нажмите кнопки, соответствующие напиткам 4 и 8 для запуска цикла «Промывка». Цикл промывки длится 75 секунд.</p> <p>По окончании данной процедуры цикл очистки считается полностью выполненным, капучинатор – чистым, что позволяет, таким образом, готовить напитки с молоком.</p>
1.7.1. Время паровой очистки	<p>Данная опция относится к контуру капучинатора: она позволяет настраивать интервал (в часах) после которого системой запрашивается цикл очистки контура.</p>
1.7.2. Запуск очистки капучинатора	<p>Если в настройках выбрано «YES» (да), это позволяет активировать цикл очистки посредством одновременного нажатия кнопок 4 и 8. Это дает возможность выполнить цикл очистки контура капучинатора не открывая аппарат.</p>
1.8. Преднагрев 00	<p>Позволяет установить время и количество воды для преднагрева и предохлаждения в контурах растворимых продуктов и кофейной группы.</p>
1.8.1. Преднагрев кофе	<p>Настройка преднагрева кофейной группы</p>
1.8.1.1. Работа после (мин.)	<p>Время (выраженное в минутах) неактивности кофейной группы, по истечении которого запускается преднагрев кофейной группы. При установке нулевого значения преднагрев отключен.</p>
1.8.1.2. Экстра-порция кофе	<p>Увеличение количества воды (в мл.) для первого кофе (под первым кофе понимается та порция кофе, для которой запускается преднагрев кофейной группы).</p>
1.8.2. Преднагрев	<p>Данная опция относится к контуру</p>

Капучино 00	капучинатора: она позволяет установить время неактивного состояния (в минутах), по истечении которого запрашивается запуск цикла преднагрева до распределения пара (при установке нулевого значения цикл преднагрева выключен). Данный цикл улучшает работу капучинатора после продолжительного периода его неактивности.
1.8.2.1. Дополнительное время 00	Дополнительное время (в десятых долях секунд) для распределения пара, которое применяется при остывшем контуре, поскольку в этом случае выдается уменьшенное количество молока.
1.8.2.2. Задержка Разогрева 00	Определяет время задержки разогрева (в минутах), по истечении которого запускается преднагрев капучинатора.
1.9. ЭВ Распределение воды ...	Посредством установки значения «W» в списке продуктов, будет происходить выдача горячей воды. Данное меню позволяет выбрать электромагнитный клапан, который будет использоваться для выдачи воды. Если настроен узел «электромагнитный клапан распределения горячей воды», установите значение 0 (ноль) или выберите электромагнитный клапан для работы в желаемом контуре среди доступных.
1.10. Часы ...	Настройка часов, минут, дней недели, даты, месяца и года.
1.10.1. Время 08:00	
1.10.2. Дата	
1.10.3. Дата/Формат времени	Позволяет настроить вывод даты и времени в формате США – переводит отображение температуры в °F (Шкала Фаренгейта).
1.11. Время Вкл./Выкл.	Позволяет установить диапазоны автоматического включения и выключения аппарата на протяжении недели
1.11.1. Вкл. 1 00:00	
1.11.2. Выкл. 1 00:00	
1.11.3. Вкл. 2 00:00	
1.11.4. Выкл. 2	

00:00	
1.12. Контроль Отключ. Сообщений	<p>Данная опция позволяет на несколько секунд вывести на дисплей заданные счетчики (общие данные и данные с момента последнего сброса) в процессе состояния запуска аппарата.</p>
1.13. Компенсация количества выдачи воды	<p>Компенсация количества выданной воды для приготовления кофе.</p> <p>Точное количество выдачи воды для каждой модели аппарата зависит от допустимых параметров деталей водного контура (помпы, расходомера, магистралей, и т.д.).</p> <p>Это меню позволяет скорректировать «сглаживание» данных различий таким образом, чтобы конечный результат в чашке всегда оставался одинаковым, даже при использовании различных аппаратов.</p> <p>В процессе производства были вычислены и сохранены оптимальные значения для каждой модели аппарата.</p> <p>При выполнении опции сброса (возврата к заводским настройкам) / FACTORY DEFAULT, либо при замене платы ЦПУ, необходимо переустановить правильное значение, следуя следующим инструкциям:</p> <ul style="list-style-type: none"> - Установите значение воды для кофе = 30 - Сделайте три напитка, проверьте их вес и вычислите его округленное среднее значение - Если полученный результат выше или ниже 30, необходимо снизить/увеличить значение в меню компенсации количества выдачи зернового кофе. <p>НАПРИМЕР: НАПИТОК 1 ПОСЛЕДОВАТЕЛЬНОСТЬ 000С ВОДА ДЛЯ КОФЕ (COFFEE WATER) = 30</p> <p>Кофе 1 = 32 гр. Кофе 2 = 35гр. Кофе 3 = 28гр.</p> <p>Вычисляем среднее значение: $32+35+28=95 \rightarrow 95/3 = 31,6$.</p> <p>В этом случае полученное значение равно 31,6, аппарат выдает больше воды, чем установлено, поэтому необходимо вычесть 2 от значения, установленного в меню компенсации выдачи</p>

	количества зернового кофе (BEANS COMPENSATION).
1.13.1. Кофейные зерна (компенсация количества выдачи кофе)	Позволяет выбирать значения компенсации выдачи количества воды для приготовления кофейных напитков
1.14. Тип подсветки	Позволяет выбрать режим подсветки для слота выдачи (панель выдачи) готового напитка. Опции: Отключена (Never), Постоянная подсветка (Always), Подсветка в процессе выдачи напитка (Beverage dispensing), Подсветка по окончании выдачи напитка (Beverage end).
1.15. Группировка порошк.продуктов	<p>Включает группировку 2 контейнеров с растворимыми ингредиентами. Группировка контейнеров может использоваться, когда для приготовления определенного напитка необходимо большее количество растворимого продукта (например, при широком использовании шоколадного напитка, соответственно могут быть задействованы два контейнера с шоколадным порошком).</p> <p>Программное обеспечение аппарата отвечает за альтернативный запуск двух моторов порошкообразных продуктов для гарантии равного количества потребления в обоих контейнерах.</p> <p>Для использования группы растворимых продуктов выполните следующие действия:</p> <ul style="list-style-type: none"> - войдите в опцию Группы (Groups) в меню управления системой (System Management); - активируйте управление группами (groups management) - выберите два контейнера, работу которых необходимо совместить; - запрограммируйте рецепт напитка посредством введения одного из двух сгруппированных продуктов.
1.15.1 Запуск	Запускает работу группы контейнеров
1.15.2. Группировка порошк.продуктов	Выбор двух моторов, работу которых необходимо совместить
1.16. Предпомол Да /yes	Немедленно запускает процесс предпомола порции кофе
1.17. Настройки дисплея	Настройки дисплея
1.17.1. Яркость	Настройка яркости дисплея (только для

	моделей без ЖК-дисплея).
1.18. Счетчик импульсов Кофе	Позволяет выбрать счетчик кофе или всех напитков - электромеханический счетчик импульсов (24 V DC) (как опция – с подключением к плате ЦПУ)
1.19. Многократн. выдача напитка ...	Позволяет выбрать напитки для многократного приготовления и их количество.
1.19.1. Многократн.выдача напитка 000	Количество приготовлений для многократной выдачи напитка
1.19.2. Запуск многократн.выдачи напитка	Позволяет выбрать напитки для многократной выдачи
1.19.3 Бесплатно	Включает бесплатную многократную выдачу напитков
1.20. Включить сброс данных Нет / no	Активирует сброс данных в меню статистики обслуживания
1.21. Кнопки	Настройка кнопок
1.21.1. Кнопка P3 Нет/no	Меню для настройки функции кнопки P3
1.21.1.1. Кнопка бесплатной выдачи Нет/no	Позволяет активировать кнопку P3 на плате ЦПУ в обычном режиме работы аппарата
1.21.1.2. Бесплатный или Тестовый	Позволяет выбрать функцию для кнопки P3 на плате ЦПУ: бесплатная выдача продукта или тестовая выдача продукта
1.22. Настройка 1 Предвыбор ...	<p>Функция, связанная с данной кнопкой, может быть выбрана из следующих опций:</p> <p>А. Напиток 5 В. Настройка 1 Предвыбор С. Выключено</p> <p>А- кнопка напиток 5: это значение по умолчанию. Кнопка 9 функционирует как обычная кнопка. В – Настройка 1 Предвыбор: при выборе данной функции кнопка становится кнопкой предвыбора для напитков 9-16. При нажатии на аппарате отображается сообщение предвыбора (в качестве значения по умолчанию «DECAF» - декафеинизированные напитки) и делает доступным выбор новой группы напитков. С Выключено: предвыбор отключен.</p>

1.23. Настройка 2 Предвыбор ...	Функция, связанная с данной кнопкой, может быть выбрана из следующих опций: А. Напиток 6 В. Настройка 2 Предвыбор А – кнопка напитка 10: это функция по умолчанию. Кнопка 6 функционирует как обычная кнопка. В – Настройка 2 Предвыбор: при выборе данной функции, кнопка становится кнопкой предвыбора напитков 17-24. При нажатии, аппарат выдает сообщение предвыбора на дисплее («BARLEY» (Ячменный напиток) – значение по умолчанию) и делает доступным выбор новой группы напитков.
1.24. Программируемые тексты ...	
1.24.1. Выдача напитка	Выводит на дисплей сообщение, когда аппарат находится в процессе выдачи напитка.
1.24.2. Неисправность	Включает на дисплее текстовое сообщение, когда аппарат не работает в связи с неисправностью.
1.24.3. Настройка 1 предвыбор	Позволяет настроить текст сообщения на дисплее при включенном режиме предвыбора кнопки 5 для напитков 9-16.
1.24.4. Настройка 2 предвыбор	Позволяет настроить текст сообщения на дисплее при включенном режиме предвыбора кнопки 6 для напитков 17-24.
1.24.5. Сообщения по умолчанию	Позволяет вернуть запрограммированные текстовые сообщения к ранее установленным настройкам по умолчанию (эта функция полезна, если необходимо поменять язык).
1.25. Средство проверки ...	Позволяет выбрать протокол для передачи данных из протокола обмена вендингового аппарата (протокол цифровой передачи данных DDCMP или метод сбора данных DEX), категории данных которого будут переданы в процессе проверки.
1.25.1. Протокол	
1.25.2. EA 1..2 (События)	
1.25.3. EA3..5 (вывод данных)	
1.25.4. LA I – Прайс-лист	
1.25.4.1. LA I – Стандартные	

цены	
1.25.4.2. LA I – Дифф. 1 цены	
1.25.4.3. LA I – Дифф. 2 цены	
1.25.4.4. LA I – Цены по карте	
1.25.4.5. LA I – Бесплатно	
1.25.4.6. LA I – Тест	
1.25.5. PA – Продукты	
1.25.5.1. PA2	
1.25.5.2. PA7	
1.25.6. VA1..3 Продажи	
1.25.7. BA1-CA15-Наличные	
1.25.8. DA1..7 – Безналичные	
1.25.9. Быстрое чтение	Удалите значение = 0 данных из отчета EVA-DTS
1.25.10 Расширенное время ожидания	Продление времени ожидания ответа от центра обработки информации EVA-DTS.
1.26-8 Время опустошения магистрала	Позволяет установить время задержки между окончанием приготовления напитка и выводом на дисплей сообщения для пользователя «Напиток готов» (Заберите напиток/Remove cup). Такая задержка необходима для полного дренажа жидкости в магистралах выдачи напитков.
1.27. Смена пароля	Позволяет установить пароль или изменить текущий пароль. Пароль состоит из цифр от 000001 до 999999. Значение 0000 (по умолчанию) означает отсутствие пароля. Для выбора пароля используйте кнопки ввех UP/вниз DOWN? подтвердите выбор кнопкой ввод ENTER.
1.27.1. Программирование пароля	Позволяет установить пароль для доступа к меню программирования.
1.27.2. Сервисный пароль	Позволяет задать пароль для доступа к меню сервисного обслуживания. Важно. При утере пароля необходимо связаться со Службой Технической Помощи Saeco Vending (Saeco Vending Technical Assistance Service) для восстановления доступа к функциям меню программирования.

1.28. Полное меню	Позволяет выбрать отображение функций меню: полное или частичное.
1.29. Предупреждение Поддон для сбора капель	Позволяет выбрать действие аппарата при заполненном поддоне для сбора капель (сенсорный датчик определяет превышение максимального уровня жидкости в поддоне). Блокировка аппарата: Аппарат прекращает выдачу напитков при заполненном поддоне для сбора капель; Только сообщения: На дисплее появляется сообщение, при этом аппарат продолжает выдачу напитков (ПРЕДУПРЕЖДЕНИЕ: если не опустошить сливной поддон, это может привести к переливу воды и ее течи из-под аппарата). ВЫКЛЮЧЕНО: Сенсорный датчик отключен (ПРЕДУПРЕЖДЕНИЕ: если не опустошить сливной поддон, это может привести к переливу воды и ее течи из-под аппарата).
1.30. Меню по умолчанию	Управление значениями по умолчанию, заданными для конфигураций аппарата. Пользователь может создавать и сбрасывать собственную конфигурацию.
1.30.1. Заводские параметры по умолчанию	Позволяет вернуть запрограммированные параметры к заводским настройкам. Данная операция не сбрасывает показания счетчика напитков.
1.30.2. Пользовательские настройки по умолчанию	Управление конфигурацией, созданной пользователем
1.30.2.1. Считывание пользовательских настроек по умолчанию	Восстановление конфигурации, сохраненной пользователем на данном аппарате
1.30.2.2. Запись пользовательских настроек по умолчанию	Сохранение пользовательской конфигурации аппарата
1.31. Модель вендингового аппарата	Позволяет выбрать текущую модель вендингового аппарата. Модель аппарата указана на табличке, расположенной на внутренней стороне правой панели.
1.32. Язык	Позволяет выбрать язык, используемый для данного аппарата. Список доступных языков: Итальянский, Английский, Французский, Немецкий,

	<p>Испанский, Португальский, Голландский, Турецкий, Русский, Польский, Норвежский, Шведский, Финский и Датский.</p> <p>Текстовые сообщения могут быть изменены если пользователю необходимо добавить язык, отсутствующий в данном списке языков, установленных по умолчанию.</p> <p>(Для получения подробной информации обратитесь в Службу по работе с покупателями).</p>
1.33. Информация о системе	<p>Эта опция позволяет выйти на страницу полной информации о технических характеристиках аппарата.</p> <p>На дисплей выводится следующая информация:</p> <p>Первая строка: SW - версия программного обеспечения (в формате «хууzz») / программный контроль CRC [контроль при помощи циклического избыточного кода] (в формате «abcd»)</p> <p>Пример SW «v1.02.12/087с»</p> <p>Вторая строка: Boot loader version – версия программы начальной загрузки (в формате «хх») и название файла, который ищет начальный загрузчик на USB-накопителе («s19» расширение не отображается).</p> <p>Пример «Boot 08SAE_DA5P»</p> <p>Третья строка: версия памяти (в формате «хххууу») и CRC контента (в формате «zzz»).</p> <p>Пример «Mem 123.456.789»</p>
2 Платежные системы	Пункты меню платежной системы:
2.1. Протокол	
2.2. Монетоприемник	<p>Позволяет включать параметры параллельного монетоприемника, механического монетоприемника, устройства отмены и выбор значений, присваиваемых отдельным денежным каналам.</p>
2.2.1. Отключение No/нет	<p>При выборе «Y» (Да), параллельный монетоприемник, механический монетоприемник и устройство контроля отмены выключаются.</p> <p>При выборе «N» (Нет), подключенный к аппарату параллельный монетоприемник (при наличии), будет отключен.</p>
2.2.2-6 Номинал монеты	Позволяет установить номинал монет,

1/6 0.00	загружаемых в аппарат через параллельный монетоприемник, механический монетоприемник и жетоноприемник.
2.3. Приемник банкнот ...	Позволяет определять параметры параллельного приемника банкнот, а также выбирать значения, присваиваемые отдельным каналом банкнот.
2.3.1. Отключение No/нет	При выборе «Y» (Да) включается управление параллельным считывателем банкнот. При выборе «N» (Нет) параллельный считыватель банкнот, который может быть подключен к аппарату, остается постоянно выключенным.
2.3.2. Уровень сигнала задержки 255	Обеспечивает настройку активного уровня сигнала задержки считывателя банкнот.
2.3.3-3. Номинал банкноты ...	Позволяет настроить значение (номинал) банкноты, передаваемой в аппарат с параллельного считывателя банкнот.
2.3.3.4. Банкнота	
2.4. Настройки MDB ...	Обеспечивает доступ к специальным функциям протокола MDB.
2.4.1. Пополнение включение	Позволяет активировать или деактивировать любые операции по пополнению карт Saeco. При выбранном значении RECHARGE = NO (Зарядка=НЕТ) аппарат будет только снимать средства с карты Saeco без возможности пополнения.
2.4.2. Пополнение карты макс. 10.00	Позволяет настроить максимальное значение пополнения, свыше которого все операции по пополнению (если активирована данная функция) невозможны. При выборе MAX RECHARGE=20.00, кредит вендингового аппарата будет переведен на карточку, если сумма не превышает 20.00.
2.4.3. Значение карты макс. (Максимальное значение карты) 10.00	Установка максимального уровня кредита, при превышении которого карта не принимается системой. При установке MAX.CARD VALUE (Значение карты макс.)=25.00, аппарат перестает принимать все карты, которые превышают это значение.
2.4.4-16. Включение монет ...	
2.4.5. Альт. сдача No/нет	Включает/выключает использование функции Альтернативная сдача для монетоприемника с

	<p>возможностью выдачи сдачи, работающему по 3-му уровню протокола MDB.</p> <p>При выборе «Yes» (Да) устройство для выдачи сдачи выдает сдачу.</p> <p>Сдача ограничена 255-кратным коэффициентом пересчета (как правило, €12,75 для зоны Евро – с коэффициентом пересчета кратным 5).</p> <p>При установке «No» (Нет) сдача выдается с использованием алгоритма аппарата.</p> <p>Макс. значение сдачи – 60000 единиц (обычно €600 для зоны Евро).</p>
2.4.6. Макс. сдача 0.	<p>Позволяет настроить максимальную сумму сдачи, которую будет выдавать устройство выдачи сдачи.</p> <p>Значение по умолчанию=10.00.</p>
2.4.7. Правила сдачи 0	<p>В монетоприемниках MDB с функцией сдачи можно установить статус «Сдача не доступна» (No change available) в таблице сдачи (CHANGE TABLE).</p> <p>Примечание.</p> <p>Даже если на дисплее появилось сообщение об отсутствии сдачи (No change available), вендинговый аппарат продолжает выдачу сдачи до тех пор, пока в каналах есть монеты.</p> <p>Минимальное количество монет в каналах (одно для всех каналов) может быть выставлено в специальном пункте меню.</p>
2.4.8. Мин. уровень монет 0	<p>Позволяет настроить минимальное количество монет в каналах.</p> <p>Значение по умолчанию=4.</p>
2.4.9. Ручная загрузка монет ...	<p>Позволяет загружать каналы монетоприемника вручную.</p> <p>Нажмите Esc (выход) для выхода из меню загрузки каналов.</p>
2.4.10. Ручная выгрузка монет ...	<p>Позволяет вручную выгружать монеты из устройства выдачи сдачи посредством нажатия кнопок выбора напитков.</p>
2.4.11. Сдача после продажи	<p>Выбрав «N» (нет), введенную сумму оплаты можно вернуть даже если не было продажи.</p> <p>Данная функция может быть полезной, например, при обмене банкнот на монеты.</p> <p>При выборе «Y»(да), внесенная сумма оплаты может быть возвращена в виде сдачи только после продажи.</p>

	Значение по умолчанию = да.
2.4.12-16. Банкнота отключение ...	
2.4.13. Режим возврата банкноты No/нет	При выборе «Y» (да) вставленная банкнота хранится считывателем купюр в «режиме возврата» (если функция поддерживается). Эта функция поддерживается купюроприемником. Таким образом, если не было продажи или система карты не срабатывает, купюра возвращается. При выборе «N»(нет), любая вставленная купюра поступает в укладчик купюроприемника без возможности возврата. Значение по умолчанию=нет
2.4.14. адрес ведомого устройства MDB (MDB slave address)	Когда вендинговый аппарат находится в режиме Master (ведущий), данное меню позволяет настроить адрес любого зависимого (ведомого) устройства, подключенного к аппарату. Если вендинговый аппарат находится в режиме Slave (ведомый), меню позволяет установить его адрес. Возможные адреса: 0x40, 0x48, 0,50. Адрес по умолчанию=0x40.
2.4.15. Нет сдачи=нет банкноты ...	Позволяет отключить считыватель банкнот при отсутствии сдачи.
2.5. Макс.сумма для внесения 255	Позволяет пользователю установить максимальную сумму для приема аппаратом. По достижении этого лимита платежная система деактивируется и перестает принимать деньги. Значение по умолчанию=20.00.
2.6. Многократная продажа No/нет	Позволяет пользователю использовать оставшуюся внесенную сумму (кредит) для покупки других напитков.
2.7. Переплата Время ожидания 180	При выборе «N»/No (нет) остаток внесенной суммы (кредита) остается в аппарате. Данная опция позволяет установить максимальное время ожидания (выражаемое в секундах), по истечению которого остаток внесенной суммы (кредита) сгорает. Продолжительность времени ожидания настраивается интервалами в 10 секунд.

	При выборе значения «000» данная функция деактивируется.
2.8. Фиксированные нули 0	Позволяет установить фиксированное количество нулей кредита.
2.9. Десятичные цифры 0	Определение положения знака разделения десятичного числа.
2.10. Сторожевое устройство внесения оплаты 0	Данная опция активирует функцию внутреннего контроля, которая переустанавливает связь с платежной системой если она была заблокирована.
2.11. Предвыбор	Управление опциями предвыбора
2.11.1. Предвыбор Время	Время ожидания для предвыбора (в секундах)
2.12. Отправка данных о наличной продаже	Позволяет управлять командами уведомлений о наличной продаже (для считывателя карт MDB).
2.13. (EXE/PHD) безопасный режим No/нет	Безопасный режим протокола EXE/PHD деактивирует средства управления продажей вне времени ожидания предвыбора, установленного на аппарате.
3.	Настройка приготовления напитков
3.1-5. Напиток до ...	Позволяет выбрать растворимый напиток, для приготовления которого Вы хотите сначала установить подачу порошка, а затем подачу воды. Данный цикл приготовления напитка будет выполняться только если количество порошка для приготовления не превышает значения 34.
3.2. Напиток Отключение ...	Позволяет включить/отключить функции приготовления напитка для кнопок выбора напитков.
3.3. Напиток Приготовление ...	Вендинговый аппарат может приготовить до 16 видов напитков. Каждый напиток может быть приготовлен с использованием кофейных зерен и/или растворимых продуктов. Техник по обслуживанию может выбрать желаемые продукты для рецепта (максимум 4) и их порядок их использования. Каждый компонент обозначается цифрой или буквой.
3.3. Последовательность	Определяет последовательность подачи продуктов (ингредиентов) для приготовления напитка. Возможные варианты выбора: 0= не подает продукт 1= подает продукт 1

	<p>2= подает продукт 2 3=подает продукт 3 4= подает продукт 4 5= подает продукт 5 6=подает продукт 6 7=подает продукт 7 8=подает продукт 8 С=подает кофе в зернах из бункера для зернового кофе №2 К= подает кофе в зернах из бункера для зернового кофе №1 L=приготовление кофе из капсул F=приготовление свежесваренного кофе с использованием молотого кофе. P=приготовление кофе эспрессо с использованием молотого кофе. В= приготовление свежесваренного кофе с использованием кофейных зерен. W=подача горячей воды SI=подача сиропа 1 (опция) SII=подача сиропа 2 (опция) Соответственно, сочетание «3С00» или «30С0» или «03С0» будет всегда запускать выдачу продукта 3 и кофейных зерен. Сочетание продуктов для приготовления напитка будет предлагаться в соответствии с данной последовательностью. Важно. Для получения только стакана установите последовательность на 0000 и заблокируйте настройку сахара (настройка сахара=сахар заблокирован («sugar blocked»)).</p>
<p>3.3. Вода/кофе 38</p>	<p>Определяет количество кофе для приготовления. Количество подаваемого кофе можно настроить в диапазоне от 1 до 999.</p>
<p>3.3. Свежесваренный Вода</p>	<p>Позволяет настроить количество воды для запрограммированного типа кофе (С, К или В). Количество настраивается в диапазоне от 1 до 999.</p>
<p>3.3. Молотый Вода</p>	<p>Позволяет настроить количество воды для запрограммированного типа кофе (Р, F или В). Количество настраивается в диапазоне от 1 до 999.</p>

3.3. Свежий раств. прод. Время	Дозирование растворимого продукта для приготовления свежесваренного кофе
3.3. Предпом. Раств.прод. Время	Дозирование молотого кофе для приготовления свежесваренного кофе
3.3. Только вода 101	Определяет количество воды для выдачи
3.3. % раств.прод. #: 3:50	Определяет соотношение подачи воды и порошкообразного продукта. Значение можно установить в диапазоне 10-100. Чем ниже значение, тем меньше процент порошкообразного продукта.
3.3. % насос #: 3:50	Определяет скорость подачи воды насосом. Значение может быть установлено от 20 до 100. Чем ниже значение, тем меньше скорость подачи воды.
3.3. Доза раств.прод. #: 3:005	Определяет количество растворимого продукта для приготовления напитка. Например, 3:005: количество «005» показывает, что мотор растворимого продукта 3 будет активирован в течение 5 десятых секунды. Количество растворимого продукта настраивается от 1 до 100 с шагом 1. Приготовление растворимого продукта не происходит если установлено значение «0000» (в этом случае происходит выдача воды).
3.3. Вода раств. прод #: 3:022	Определяет количество воды, смешиваемое с растворимым продуктом. Например, «3» показывает, что вода будет смешана с растворимым продуктом 3. «022» обозначает, что 22 единицы воды будет смешано с растворимым продуктом. Значение единицы устанавливается производителем. Количество воды может регулироваться от 1 до 999 с шагом 1. Важно – 1. Если настройки для растворимого продукта (растворимый продукт – вода - %растворимый продукт – %насос/ INSTANT PRODUCT-WATER-%INSTANT PRODUCT-%PUMP) установлены таким образом, чтобы сделать процедуру подачи порошкообразного продукта дольше, чем процедуру выдачи воды, вендинговый аппарат

	<p>остановит подачу порошкообразного продукта. Это предусмотрено для того, чтобы избежать недостаточной промывки миксера (смесителя).</p> <p>Перенастройте заданные параметры, чтобы процедура подачи осуществлялась правильно, то есть подача порошкообразного продукта должна остановиться на несколько секунд раньше, чем подача воды. Это предусмотрено для корректной промывки миксера (смесителя).</p> <p>Важно – 2.</p> <p>Если последовательность включает в себя несколько растворимых продуктов, следующая последовательность появится на дисплее для каждого растворимого продукта: растворимый продукт – вода -%растворимый продукт - %насос (INSTANT PRODUCT-WATER-%INSTANT PRODUCT-%PUMP).</p> <p>Позволяет выбрать подачу напитка через устройство выдачи холодных напитков.</p>
3.3. Тест напитка 	<p>Обеспечивает тестовое приготовление только что запрограммированного напитка.</p> <p>При нажатии ENTER отображаются следующие кнопки соответствующие тестируемому напитку:</p> <p>Напиток полностью;</p> <p>Напиток без сахара, размешивателя и стакана;</p> <p>Напиток без порошка (растворимый /кофе);</p> <p>Напиток без воды.</p>
3.4. Предприготовление ³	
3.4.1. Предприготовление [мл.]	Количество воды для приготовления кофе в зернах
3.4.2. Предприготовление Пауза [с/10]	Продолжительность паузы между приготовлением и приготовлением кофе в зернах
3.5. Остановка приготовления No/нет	Позволяет остановить выдачу напитка нажатием любой кнопки.
4. Управление продажами ...	

³ [Предприготовление – встроенная в вендинговый аппарат программа предварительного смачивания, когда машина сначала смачивает молотый кофе, делает паузу и затем снова продолжает приготовление.]

4.4. Бесплатно Вкл. Immgvsd 00:00	Позволяет установить начало и окончание бесплатной выдачи готового напитка.
4.5. Бесплатно Выкл. Immgvsd 00:00	
4.6. Дифф.цены 1 – Вкл. Immgvsd 00:00	Позволяет установить начало и окончание выдачи готовых напитков по дифференцированному диапазону цен.
4.7. Дифф.цены 1 – Выкл. Immgvsd 00:00	
4.8. Дифф.цены 2 – Вкл. Immgvsd 00:00	Позволяет установить начало и окончание выдачи готовых напитков по дифференцированному диапазону цен.
4.9. Дифф.цены 2 – Выкл. Immgvsd 00:00	

ТАБЛИЦА БОЙЛЕРОВ

Версия вендингового аппарата	Бойлер 1	Бойлер 2
Espresso / Эспрессо	Бойлер для приготовления кофе и других напитков	Отсутствует
Espresso Water Tank / Эспрессо с резервуаром для воды	Бойлер для приготовления кофе и других напитков	Отсутствует
Espresso T.T.T. / Эспрессо T.T.T.	Бойлер для приготовления кофе и других напитков	Отсутствует
Capuccino / Капучино	Бойлер для приготовления кофе и других напитков	Паровой бойлер
Capuccino Water Tank / Капучино с резервуаром для воды	Бойлер для приготовления кофе и других напитков	Паровой бойлер
Capuccino T.T.T. / Капучино T.T.T.	Бойлер для приготовления кофе и других напитков	Паровой бойлер

Таблица соответствий

Канал	Платежная система
1	монетоприемник
2	монетоприемник
3	монетоприемник
4	монетоприемник
5	монетоприемник
6	монетоприемник
7	Устройство отмены

Таблица сдачи

№	Описание
0	L или M или HL или HH
1	L или M
2	HL или HH
3	L или HH
4	L
5	M
6	HL
7	L и HH
8	HL и HH
9	L и M
10	L или M или HL или HH и HH
11	L и HL или L и HH
12	L или HL и HH
13	HH
14	L и M и HL
15	Never (никогда) (сдача выдается всегда)

Обозначения:

L = канал с самым низким номиналом монеты ниже минимального уровня

M = канал с умеренно низким номиналом монеты ниже минимального уровня

HL = канал с умеренно высоким номиналом монеты ниже минимального уровня

HH = канал с самым высоким номиналом монеты ниже минимального уровня

КНОПКИ: СООТВЕТСТВИЕ НОМЕРА КНОПКИ НАПИТКУ

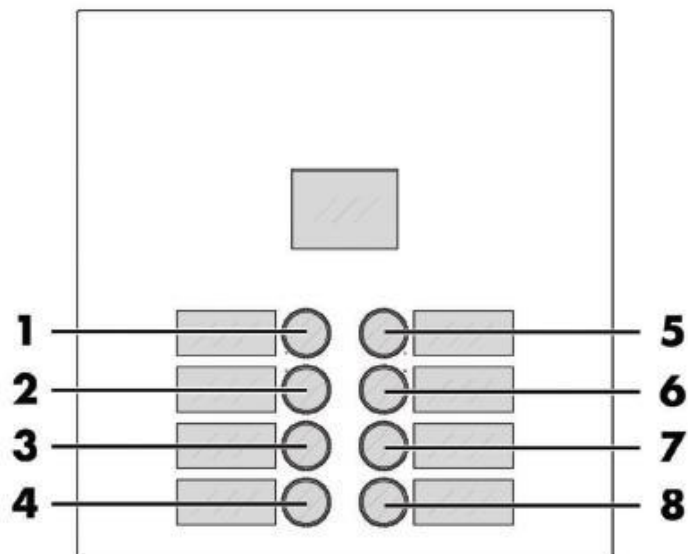


Таблица кнопок аппарата PHEDRA

КНОПКА 5 = НАПИТОК 5	
Кнопка	Нажатие кнопки
1	Напиток 1
2	Напиток 2
3	Напиток 3
4	Напиток 4
5	Напиток 5
6	Напиток 6
7	Напиток 7
8	Напиток 8

КНОПКА 5 = ПРЕДВЫБОР		
Кнопка	Нажатие кнопки	Нажатие Предвыбор + кнопка
1	Напиток 1	Напиток 9
2	Напиток 2	Напиток 10
3	Напиток 3	Напиток 11
4	Напиток 4	Напиток 12
5	Предвыбор	Предвыбор
6	Напиток 6	Напиток 14
7	Напиток 7	Напиток 15
8	Напиток 8	Напиток 16

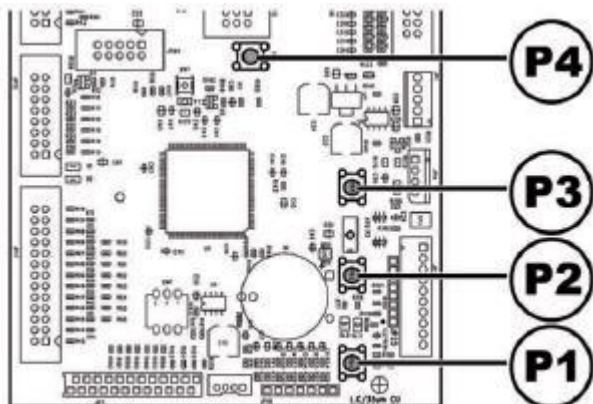
8.3. МЕНЮ ОБСЛУЖИВАНИЯ

Содержание меню обслуживания указано в разделе «Структура меню обслуживания».

Раздел «Описание сообщений в меню обслуживания» описывает все опции меню обслуживания.

8.3.1. ВХОД В МЕНЮ ОБСЛУЖИВАНИЯ

Откройте сервисную дверцу, отключите устройство безопасности (см. раздел «Устройства безопасности») и нажмите кнопку P2 для входа в меню обслуживания.



Для выхода из меню обслуживания и возврата к обычному режиму работы аппарата:

Нажимайте повторно кнопку CANCEL (отмена) пока не появится сообщение «EXIT?» (ВЫХОД?). Выберите «YES» (Да) и подтвердите выбор нажатием кнопки ENTER (ввод);

Извлеките ключ (блокировки устройства безопасности) из устройства безопасности, чтобы выключить вендинговый аппарат;

Закройте сервисную дверцу и дождитесь окончания процесса самодиагностики аппарата.

8.3.2. СТРУКТУРА МЕНЮ ОБСЛУЖИВАНИЯ

№ пункта	Пункт меню	
1.	ОБСЛУЖИВАНИЕ	
1.1.	Протокол регистрации ошибок	
1.2.	Время промывки	
1.2.1.	Промывка всех контуров	
1.2.2.	Промывка отдельного контура	
1.3.	Водяной фильтр	
1.3.1.	Последняя замена фильтра	
1.3.2.	Оставшееся количество	
1.3.3.	Замена фильтра	

1.4.	Калибровки	
1.4.1.	Настройка блока дозирования	
1.4.2.	Калибровка кофейной группы	
1.4.3.	Калибровка кофе	
1.5.	Охлаждение бойлера	
1.6.	Опустошение бойлера	
1.7.	Наполнение бойлера	
1.8.	Очистка паром	
2.	СТАТИСТИКА	
2.1.	Общее количество продаж	*
2.2.	Переплата	*
2.3.	С карты	*
2.4.	На карту	*
2.5.	Всего монет	*
2.6.	Всего банкнот	*
2.7.	Счетчики	*
2.8.	Бесплатно	*
2.9.	Тест напитка	*
2.10.	Код вендингового аппарата	*
2.11.	Продажи подчиненное устройство	*
2.12.	Сброс	*
3.	Функции USB-накопителя	
3.1.	Запись на USB-накопитель	
3.2.	Считывание с USB-накопителя	

(*) – Отображаются только если включено полное отображение меню.

8.3.3. ОПИСАНИЕ СООБЩЕНИЙ В МЕНЮ ОБСЛУЖИВАНИЯ

ДИСПЛЕЙ	ОПИСАНИЕ
1. ОБСЛУЖИВАНИЕ	Эта функция позволяет отображать и осуществлять сброс ошибок, которые могут присутствовать в системе. Она также позволяет проводить обслуживание аппарата. Для сброса ошибок, используйте меню отображаемое под пунктом «ОБСЛУЖИВАНИЕ». Важно. Для устранения ошибок смотрите раздел «Неисправности» и раздел «Кнопка 5 панели управления».
1.1. Протокол регистрации ошибок	Вендинговый аппарат сохраняет во внутренней памяти существенные события, происходящие во время эксплуатации аппарата (например, ошибки, сообщения о неисправностях и т.д.). Запись в память происходит при обнаружении состояний ошибки и заключается в сохранении

	<p>следующей информации:</p> <p>1- код произошедшей ошибки (или код предупреждения)</p> <p>2- месторасположение источника сигнала (напр., в каком моторе спирали, если определена ошибка мотора спирали; или в каком контейнере кофе/контейнере растворимого продукта).</p> <p>3- день, месяц, часы и минуты определения ошибки (эта информация доступна только для аппаратов, оснащенных хронометром).</p> <p>Дисплей:</p> <p>Формат предупреждения об ошибке, записываемого в LOG (протокол регистрации ошибок): см. «LOG TABLE» (Таблица ошибок).</p>
1.2. Время промывки ...	Позволяет выполнять промывку одного и более контуров растворимых продуктов
1.2.1. Промывка всех контуров ...	Позволяет выполнять промывку диспенсеров растворимых продуктов. Нажатием кнопки ENTER (ввод) активируется автоматический цикл, запускающий промывку каждого контура подачи растворимых продуктов по очереди.
1.2.2. Промывка отдельного контура ...	Позволяет выполнить очистку отдельного контура подачи растворимых продуктов. Выберите нужный контур и нажмите ENTER (ввод) для активации автоматического цикла промывки выбранного контура подачи растворимого продукта.
1.3. Водяной фильтр ...	Позволяет осуществлять проверку использования водяного фильтра.
1.3.1. Последняя замена фильтра ...	Дата последней замены фильтра
1.3.2. Оставшееся количество...	Количество литров воды, подача которой будет продолжаться до необходимой регенерации фильтра. Когда это значение меньше 1, в журнале регистрации ошибок (LOG) записывается предупреждение (W83).
1.3.3. Замена фильтра ...	Введите «YES» (Да), чтобы показать, что установили новый фильтр. Эта операция делает значение «Оставшееся количество» /Remaining Qty/ равным значению «Лимит фильтра» /Filter limit/, а дата в пункте меню «Последняя замена фильтра» /Last filter change/ обновляется на текущую.
1.4. Калибровки ...	Позволяет запускать калибровку для настройки вендингового аппарата.
1.4.1. Настройка	Позволяет проверить количество порошкообразного

дозировочного устройства ...	продукта, которое выдается дозирующим блоком 2. Для выполнения проверки необходимо: 1. Снять кофейную группу. 2. Приготовить емкость (например, чашку) для сбора кофейного порошка. 3. Выбрать «Yes» (Да) в меню, машина перемалывает порцию кофе и выдает ее. 4. Проверьте вес получившейся порции на соответствие с ожидаемым значениям, если есть несоответствие – отрегулируйте дозирующий блок как указано в разделе «Настройка дозирования» (Dosing Adjustment).
1.4.2. Калибровка кофейной группы ...	Позволяет управлять кофейной группой.
1.4.3. Калибровка кофе ...	Позволяет осуществлять подачу воды (100 импульсов турбины) через кофейную группу espresso
1.5. Охлаждение бойлера	Запускает быстрое охлаждение бойлера. При выборе пункта «ОХЛАЖДЕНИЕ БОЙЛЕРА» /BOILER COOLING, вендинговый аппарат подает воду до тех пор, пока датчиком на бойлере не будет зафиксировано падение температуры ниже 50°C. Цветная полоса на дисплее показывает текущую температуру бойлера. Если полоса исчезла с дисплея, это означает, что датчиком зафиксирована температура ниже 50C и процесс охлаждения завершен. Необходимо выключить вендинговый аппарат.
1.6. Опустошение бойлера ...	Запуск цикла автоматического слива бойлера.
1.7. Наполнение бойлера ...	Запуск автоматического наполнения бойлера водой. Повторяйте цикл пока бойлер не наполнится (пока вода не начнет течь из диспенсеров кофе).
1.8. Очистка паром
2 СТАТИСТИКА	
2.1. Общее количество продаж ...	Отображается общий доход от продажи всех выбранных напитков. Нажмите «Ввод» (ENTER), чтобы посмотреть следующие детали: напитки (далее при необходимости можно посмотреть разбивку в соответствии с ценовым уровнем), проданные порции, снижение и повышение стоимости
2.2. Переплата	Количество «сгоревших» кредитов по истечении времени

	ожидания (функция Переплата / OVERPAY).
2.3. С карты ...	Отображается количество кредитов, списанных с карт.
2.4. На карту ...	Отображается количество кредитов, зачисленных на карты.
2.5. Всего монет ...	Отображается общая сумма внесенных монет.
2.6. Всего банкнот ...	Отображается общая сумма внесенных банкнот. При нажатии Ввод/ENTER можно вывести на дисплей количество внесенных банкнот в соответствии с их номиналом.
2.7. Счетчики ...	Наличие хронометра позволяет получить расширенные количественные данные. Возможно вывести на дисплей общее количество напитков и количество отдельных напитков с разбивкой по ценовой категории.
2.8. Бесплатно ...	Общее количество напитков, выданных бесплатно.
2.9. Тест напитка ...	Отображается общее количество приготовленных тестовых напитков.
2.10. Код Вендингового Аппарата	Установлен производителем.
2.11. Slave-продажи ...	Количество продаж ведомого (Slave) устройства.
2.12. Сброс	Сброс статистических данных.
3. Функции USB- накопителя	<p>При входе в данное меню пользователь получает доступ к функциям памяти USB-накопителя.</p> <p>Управление содержимым памяти осуществляется с помощью файлов с расширением «.MEM», необходимые файлы можно получить через конфигуратор аппарата с сайта www.saecovending-online.com.</p> <p>Файлы считываются и записываются только в основной папке USB-накопителя.</p> <p>Просмотр содержимого подкаталогов невозможен.</p> <p>Максимальная длина имени файла – 8 знаков, более длинные имена файлов будут отображаться в сокращенном виде.</p>
3.1. Запись на USB- накопитель ...	<p>Копирование параметров аппарата на USB-накопитель.</p> <p>Файлы сохраняются в формате «NAME_хх.MEM» (ИМЯ_хх.MEM), где хх –это число от 00 до 99; «NAME»(ИМЯ) обозначает название модели аппарата.</p> <p>Программные средства перемещаются в первый доступный файл в последовательности от 00 до 99.</p>

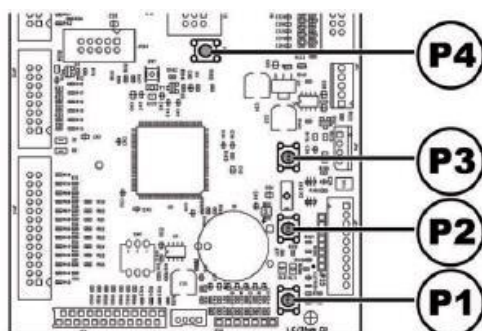
	Пользователь может задать имя файла с другим числовым идентификатором (взамен предложенному), пользуясь кнопками «+» и «-»; нажмите кнопку «ОК» для подтверждения выбора.
3.2. Считывание с USB-накопителя	Осуществляет загрузку параметров, сохраненных в файле «.MEM» на USB-накопителе в аппарат. Нажатие кнопки «+» позволяет прокрутить имеющиеся файлы «.MEM» для просмотра; нажатие кнопки «ОК» позволяет загрузить выбранный файл. Если выбранный файл содержит данные совместимые с аппаратом, произойдет обновление памяти, если данные окажутся несовместимыми изменения не будут приняты.

ТАБЛИЦА ОШИБОК

Ехх	ЧТО==>	ХХ КОД ОШИБКИ/СИГНАЛА ПРЕДУПРЕЖДЕНИЯ
aabb	ГДЕ==>	если Муу = мотор спирали уу
aabb	ГДЕ==>	если Суу=уу выдача растворимого продукта
aabb	ГДЕ==>	если Луу=уу промывка растворимого продукта
aabb	ГДЕ==>	если С—=приготовление кофе
aabb	ГДЕ==>	если aabb = шестнадцатеричные коды
dd MMM	КОГДА==>	день цифрами, месяц в буквенном обозначении (3 буквы)
hh:mm	КОГДА==>	часы:минуты
ii	коэффициент ошибки в LOG	
NN	номера ошибок в LOG	

8.4. КНОПКА АППАРАТ ГОТОВ/БЕСПЛАТНАЯ ВЫДАЧА

Откройте сервисную дверцу, деактивируйте устройство безопасности (см. раздел «Устройства безопасности») и нажмите кнопку P3.

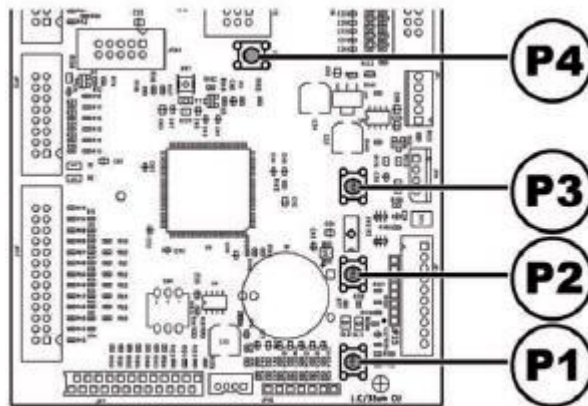


При нажатии P3 в течение времени нагрева аппарата (вхождение в режим готовности), эта кнопка активирует статус «АППАРАТ ГОТОВ» до того, как температура в бойлерах достигнет установленного значения.


При нажатии P3 после вхождения аппарата в режим готовности («АППАРАТ ГОТОВ»), эта кнопка позволяет осуществлять бесплатную выдачу напитка (функцию можно активировать через меню «FREE BUTTON») (1.21.1 Кнопка бесплатной выдачи).

8.5. ПЕРЕЗАПУСК ПРОГРАММЫ


Откройте сервисную дверцу, деактивируйте устройство безопасности (см. раздел «Устройства безопасности») и нажмите кнопку P4 для перезапуска управляющей программы аппарата.



9. ЭКСПЛУАТАЦИЯ И ПРИМЕНЕНИЕ

 Допускается использование аппарата детьми (с 8 лет и старше), а также лицами с ограниченными физическими, умственными или сенсорными возможностями, или лицами, не имеющими достаточного опыта и знаний, если они обучены использованию аппарата лицом, ответственным за их безопасность, либо находятся под его присмотром.

 Детям не разрешается играть с аппаратом.

 Чистка и пользовательское обслуживание аппарата не должны осуществляться детьми без присмотра.

9.1. ВЫБОР НАПИТКА

Вендинговый аппарат PHEDRA EVO может выдавать 14 видов напитков.

Для получения напитка необходимы следующие условия:

- вендинговый аппарат после запуска должен достичь заданной температуры. Если нагрев еще идет, то при нажатии кнопки напитка на дисплее появляется сообщение «HEATING» («НАГРЕВАНИЕ»/ «ПОЖАЛУЙСТА, ПОДОЖДИТЕ...»);
- Внесена достаточная сумма для оплаты напитка или аппарат работает в бесплатном режиме. В противном случае на дисплее появляется сообщение «ЦЕНАxxx» / («ВНЕСИТЕ xxx»/ «INSERT XXX»);
- Отсутствуют состояния ошибок, препятствующие выдаче напитков. В противном случае на дисплее появляется сообщение «ОС НАПИТКИ XXX»/ «OS BEVERAGES XXX», сменяющееся сообщением «НЕ ДОСТУПНО» / «NOT AVAILABLE»;
- Выбранный напиток доступен (функция его выдачи активирована). В противном случае на дисплее появляется сообщение «НЕ ДОСТУПНО» / «NOT AVAILABLE»;
- Отсутствует блокировка выбранного напитка. Если напиток заблокирован, до нажатия кнопки напитка на дисплее выводится сообщение «НАПИТОК XXX» / BEVERAGE XXX, сменяющееся сообщением «НЕ ДОСТУПНО» / NOT AVAILABLE. После нажатия кнопки напитка (при заблокированном напитке) на дисплее выводится сообщение «НЕ ДОСТУПНО» / «NOT AVAILABLE».



В процессе приготовления напитка:

- системы оплаты деактивированы;
- первая строка на дисплее показывает запрограммированное сообщение о приготовлении напитка (сообщение по умолчанию: «WAIT FOR THE PRODUCT» «Дождитесь выдачи напитка»).

ВЫБОР НАПИТКА

Если автомат не настроен для бесплатной выдачи напитков, внесите необходимую сумму для оплаты напитка.

Нажмите кнопку, соответствующую выбранному напитку.

После выдачи напитка на дисплее появится сообщение «ЗАБЕРИТЕ НАПИТОК» / «REMOVE CUP». Возьмите напиток из окна выдачи.



Во избежание ожога дождитесь сигнала окончания приготовления (на дисплее появится сообщение «ЗАБЕРИТЕ НАПИТОК» / «REMOVE CUP»), прежде чем помещать руку в окно выдачи.



В случае неисправности или отсутствия продукта во время приготовления напитка на дисплее появится сообщение с указанием причины остановки работы аппарата.



Отдельные сообщения и предупреждения перечислены в разделе «Список неисправностей».

9.2. ФУНКЦИЯ КАПУЧИНО С ХОЛОДНЫМ МОЛОКОМ

(Только для версии Капучино)

Данная модель оснащена специальной системой вспенивания, которая автоматически втягивает молоко из внешнего контейнера/емкости (не входит в комплект поставки), например из бутылки или упаковки Tetra Pak.

Для гарантии корректной работы убедитесь в том, что:

- Капучинатор полностью установлен в держатель;
- Капучинатор находится в чистом состоянии, правильно закрыт и полностью установлен в предусмотренное для него место.
- Всасывающая трубка не зажата и не имеет загибов, которые могут помешать правильному втягиванию молока и его движению по трубке.

Согласно проведенным испытаниям, корректная работа аппарата осуществляется при температуре молока от 4°C до 15°C.



Рекомендуется всегда использовать холодное молоко, а также придерживаться действующих правил хранения продуктов для сохранения их свежести и полезных свойств.

9.3. СООБЩЕНИЯ ДИСПЛЕЯ

В данной таблице указаны сообщения, которые выводятся на дисплей в обычном режиме работы аппарата:

Сообщение	Причина	Действие
Phedra EVO	Аппарат находится в режиме ожидания.	---
WAIT FOR THE PRODUCT /«Дождитесь выдачи напитка»	Происходит выдача напитка.	---

REMOVE CUP /«ЗАБЕРИТЕ НАПИТОК»	Выдача напитка завершена.	Заберите напиток.
COFFEE NOT AVAILABLE /«КОФЕ НЕ ДОСТУПНО»	Бункер для кофе пуст.	Загрузите кофе в бункер.
«NOT AVAILABLE» / «НЕ ДОСТУПНО»	Какой-то из видов продуктов недоступен.	---
NO CHANGE AVAILABLE / «НЕТ СДАЧИ»	Уровень монет в трубках для укладки ниже установленного.	Добавьте монеты в монетоприемник с функцией выдачи сдачи.
NO LINK / «НЕТ СВЯЗИ»	Отсутствие двусторонней связи между выбранной платежной системой и аппаратом.	Проверить связь с платежной системой.

10. ЧИСТКА И ОБСЛУЖИВАНИЕ



Перед выполнением любых работ по чистке и/или техническому обслуживанию аппарата необходимо отсоединить шнур электропитания от сети.



Запрещается выполнять чистку или техническое обслуживание любых внутренних деталей аппарата при вставленном ключе отключения аварийного микровыключателя безопасности.



Производитель не несет никакой ответственности за любое повреждение или неисправность вследствие неправильного или неудовлетворительного обслуживания.



При загрузке не нажимайте на работающие электрические детали и не чистите их влажной тканью.



Избегайте использования хлорсодержащих чистящих средств для предотвращения процессов окисления в аппарате.

10.1. ОБЩИЕ РЕКОМЕНДАЦИИ ПО ПРАВИЛЬНОЙ ЭКСПЛУАТАЦИИ АППАРАТА



Вендинговый аппарат и его несъемные детали необходимо чистить с помощью неабразивных губок или влажной ткани.



Не направляйте струю воды непосредственно на детали и/или на аппарат.

Проверьте, правильно ли приготовлен напиток и при необходимости отрегулируйте помол кофемолки.

Для обеспечения правильной работы аппарата рекомендуется следовать инструкциям и соблюдать периодичность обслуживания, указанную в разделе 10.2.1. «График планового технического обслуживания».

10.2. ЧИСТКА И ПЛАНОВОЕ ТЕХНИЧЕСКОЕ ОБСЛУЖИВАНИЕ



Все детали необходимо промывать только теплой водой без использования моющих средств или растворителей, которые могут изменить форму или повлиять на работу этих деталей.



Запрещается промывать съемные детали в посудомоечной машине.



В процессе выполнения работ по чистке и техническому обслуживанию аппарата не нажимайте на следующие электрические компоненты: плата ЦПУ; порт запуска; порт синхронизации.



Не чистите вышеуказанные электрические детали влажной тканью и/или обезжиривающими моющими средствами. Удаляйте пыль путем продува струей сухого сжатого воздуха или с помощью ткани с антистатическими свойствами.

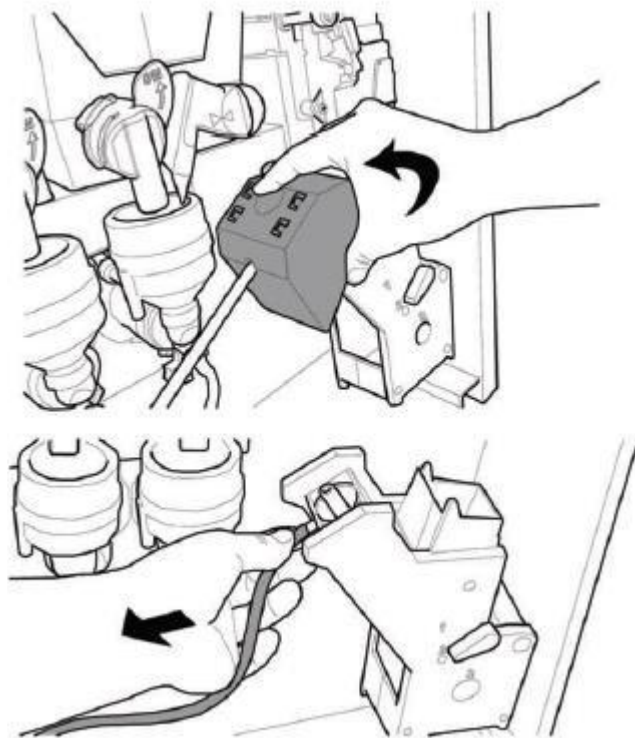
10.2.1. ГРАФИК ПЛАНОВОГО ТЕХНИЧЕСКОГО ОБСЛУЖИВАНИЯ

ДЕТАЛИ, КОТОРЫЕ НЕОБХОДИМО ОЧИСТИТЬ	ТЕХНИЧЕСКОЕ ОБСЛУЖИВАНИЕ	A	B	C	D	E
		Капучинатор (устройство приготовления капучино)	См. раздел «Ручная чистка капучинатора».	X	-	-
Дисплей	Используйте ткань и чистящее средство, пригодное для контакта с пищевыми продуктами.	-	X	-	-	-
Панель выдачи напитков	Используйте ткань и чистящее средство, пригодное для контакта с пищевыми продуктами.	-	X	-	-	-
Панель управления	Используйте ткань и чистящее средство, пригодное для контакта с пищевыми продуктами.	-	X	-	-	-
Капучинатор (устройство приготовления капучино)	См. раздел «Полуавтоматическая очистка капучинатора».	-	X	-	-	-
Поддон для сбора капель и контейнер для отходов	См. раздел «Чистка поддона для сбора капель и контейнера для отходов».	-	-	X	-	-
Кофейная группа	См. раздел «Чистка центрального устройства кофейной группы».	-	-	X	-	-
Рука выдачи напитка	См. раздел «Чистка диспенсера растворимых продуктов и миксера».	-	-	X	-	-
Миксер	См. раздел «Чистка диспенсера растворимых продуктов и миксера».	-	-	X	-	-
Контейнер (бункер) для кофейных зерен	См. раздел «Чистка контейнеров».	-	-	-	X	-
Контейнер для растворимых продуктов	См. раздел «Чистка контейнеров».	-	-	-	X	-
Резервуар для воды	См. раздел «Чистка контейнеров».	-	-	-	X	-
Рука выдачи	См. раздел «Чистка руки выдачи напитка».	-	-	-	-	X
Кофемолка	См. раздел «Чистка кофемолки»	-	-	-	-	X

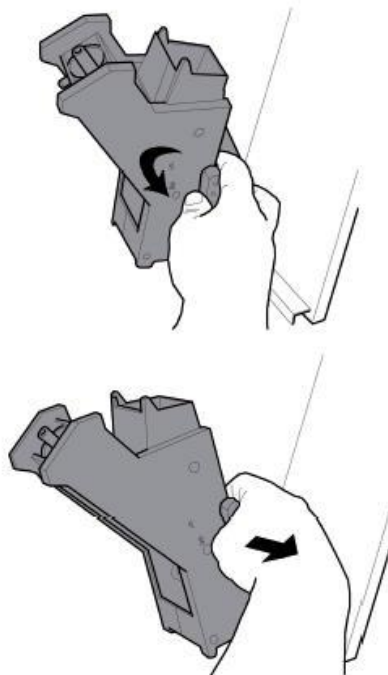
- A После каждого использования
- B Ежедневно
- C Еженедельно
- D Перед каждой загрузкой
- E Ежемесячно

10.2.2. ЧИСТКА КОФЕЙНОЙ ГРУППЫ

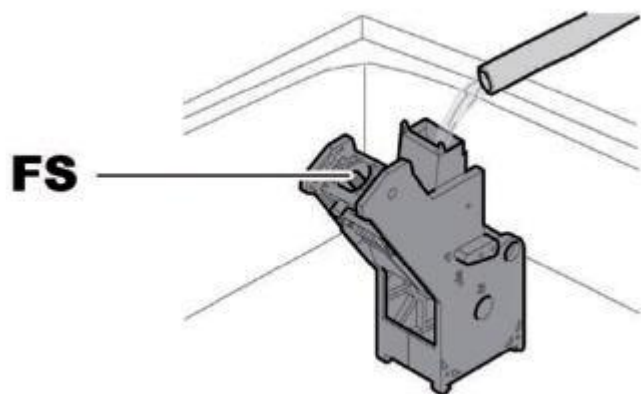
Снимите защитный кожух и отсоедините шланг от руки выдачи.



Извлеките центральное устройство кофейной группы, удерживая рычаг в положении 3.



Промойте центральное устройство теплой водой и тщательно почистите верхний фильтр.



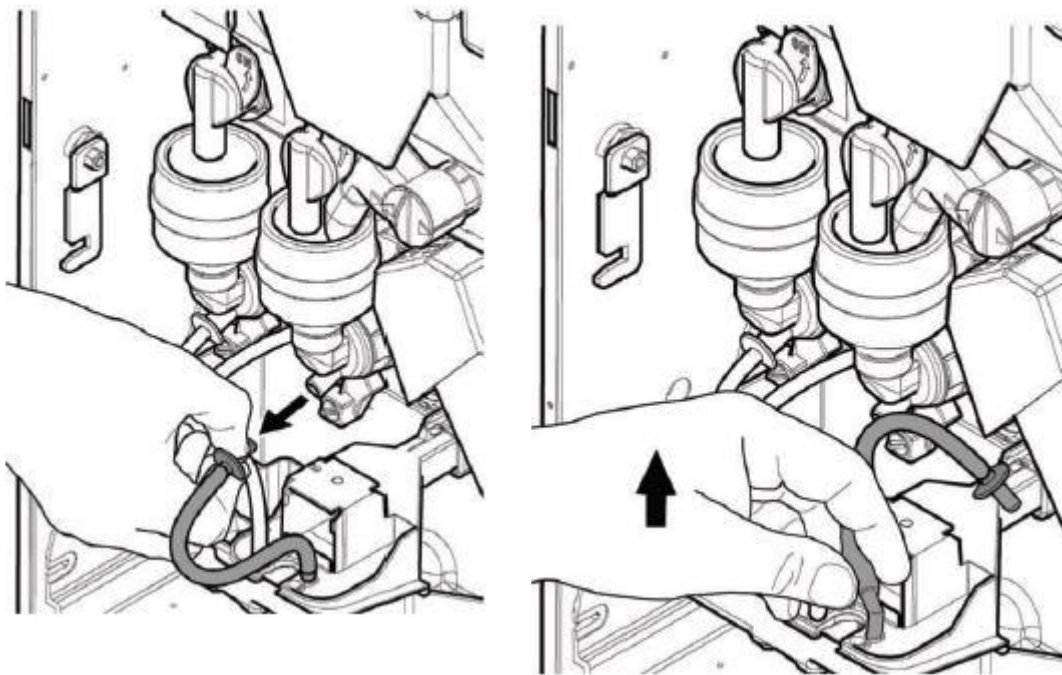
FS Верхний фильтр



При установке кофейной группы убедитесь, что стрелки-указатели совпадают. Если нет, совместите их с помощью ключа, который прилагается.

10.2.3. ЧИСТКА ДИСПЕНСЕРОВ РАСТВОРИМЫХ ПРОДУКТОВ И МИКСЕРА

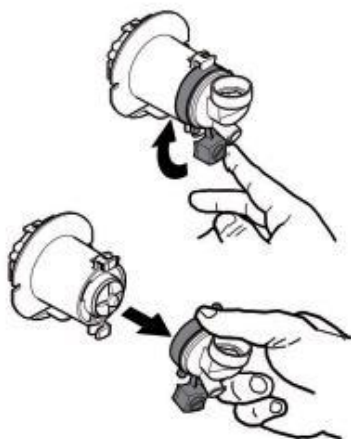
Отсоедините трубку диспенсера от сопла и от руки выдачи.



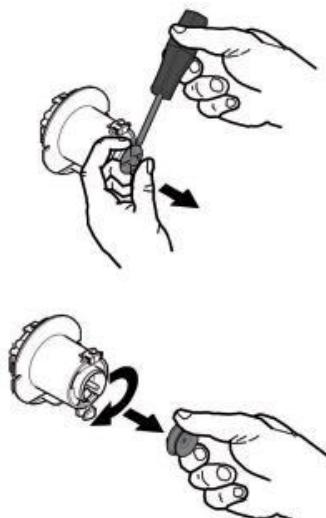
Снимите крышку и воронку для порошкообразных (растворимых) продуктов.



Поверните блокировочное кольцо по часовой стрелке и снимите корпус миксера.



Снимите вентилятор, осторожно поддев его плоской отверткой.



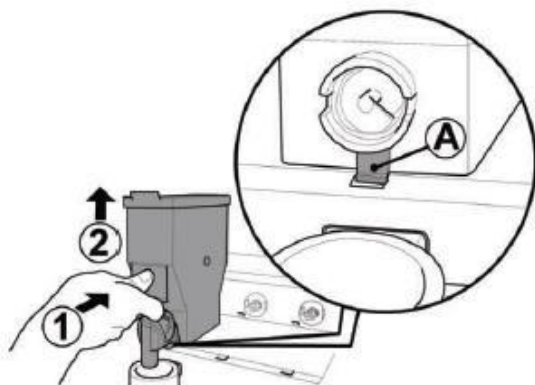
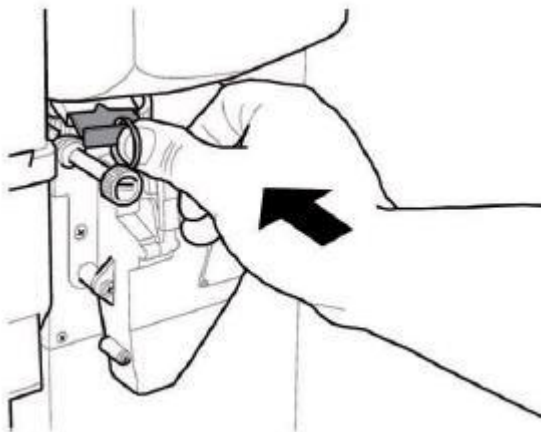
Промойте все детали теплой водой, обращая внимание на то, чтобы не повредить вентилятор. Соберите детали в обратном порядке и правильно подсоедините трубку диспенсера.

10.2.4. ЧИСТКА КОНТЕЙНЕРОВ

Регулярно промывайте резервуар для воды, применяя неабразивные моющие средства, после этого резервуар необходимо вытирать насухо.

Для очистки контейнера для кофейных зерен необходимо выполнить следующие операции:

- нажать на подвижную панель от себя;
- сделать несколько тестовых порций кофе для освобождения кофемолки от кофейных зерен;
- поднять контейнер вверх и удалить остатки кофе с помощью aspirатора;
- промыть внутреннюю часть контейнера и тщательно просушить перед установкой на место.



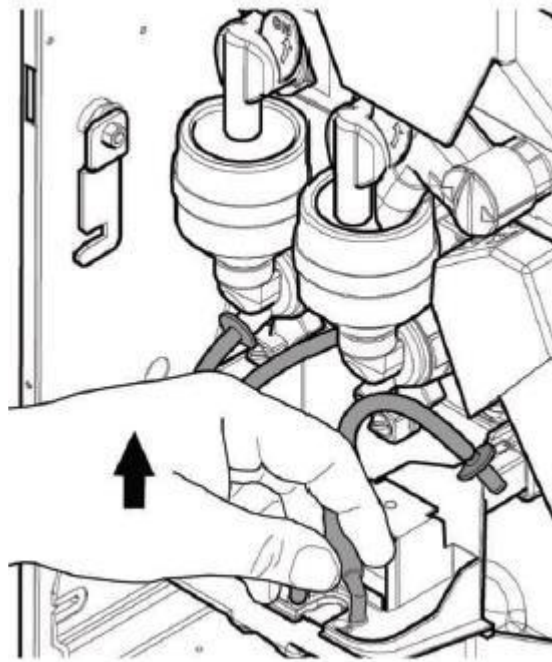
Для чистки контейнера для растворимых продуктов:

- извлеките контейнер, сдвинув его внутрь аппарата, чтобы освободить фиксатор (A), затем сдвиньте контейнер вверх;

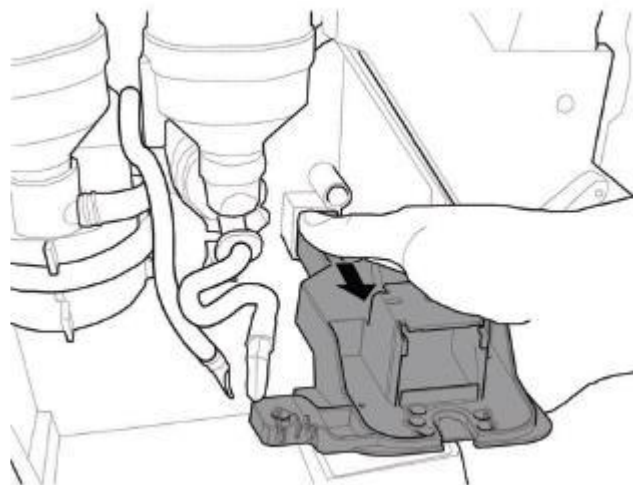
- промойте контейнер внутри и тщательно просушите его перед установкой;
- для установки контейнера выполните данную процедуру в обратной последовательности, при этом убедитесь, что фиксатор А встал на место.

10.2.5. ЧИСТКА РУКИ ВЫДАЧИ

Отсоедините трубки от руки выдачи.



Снимите центральный блок.



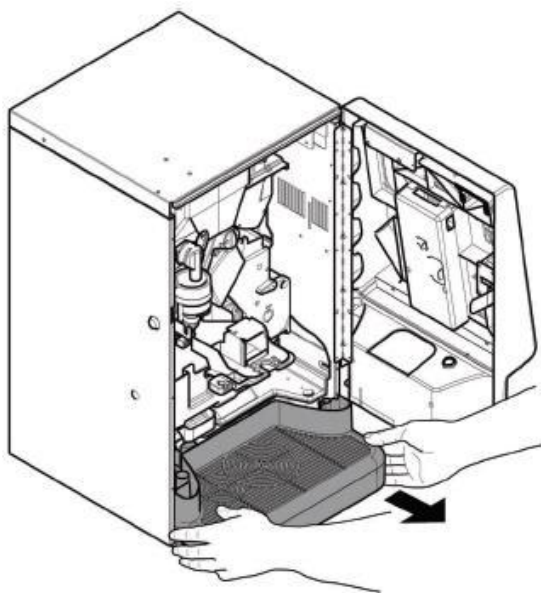
Промойте руку выдачи теплой водой и выполните вышеуказанную процедуру в обратном порядке для установки детали на место.

10.2.6. ЧИСТКА КОФЕМОЛКИ

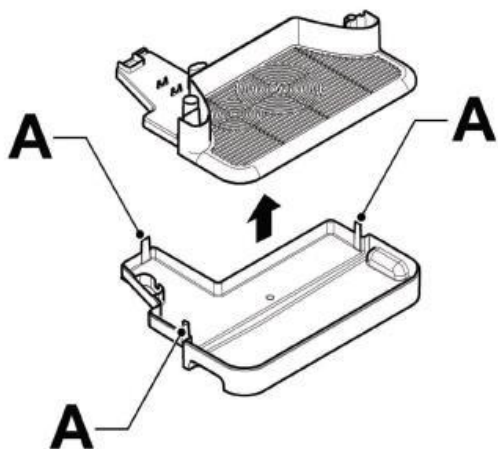
Каждый месяц необходимо очищать кофемолку от любых отложений во избежание образования налета. После того, как будет снят контейнер (бункер) для кофейных зерен (см. раздел «Чистка контейнеров»), необходимо тщательно очистить контейнер с помощью aspirатора.

10.2.7. ЧИСТКА ПОДДОНА ДЛЯ СБОРА КАПЕЛЬ И КОНТЕЙНЕРА ДЛЯ ОТХОДОВ

Откройте сервисную дверцу. извлеките поддон для сбора капель .

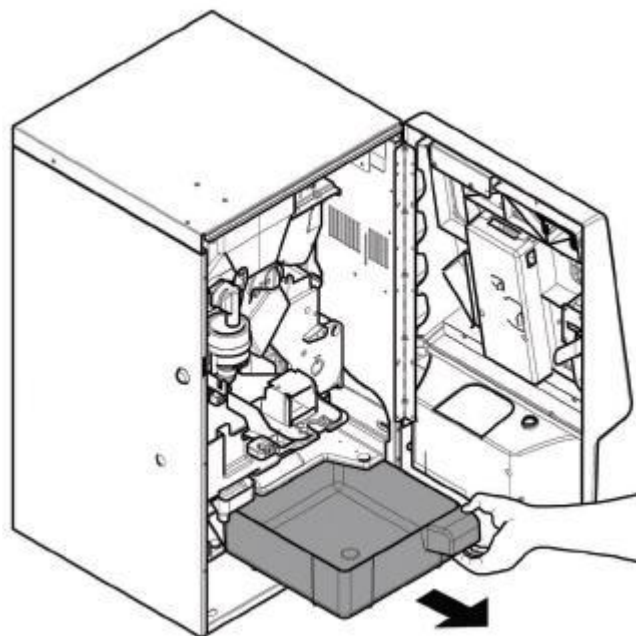


Вылейте содержимое поддона.

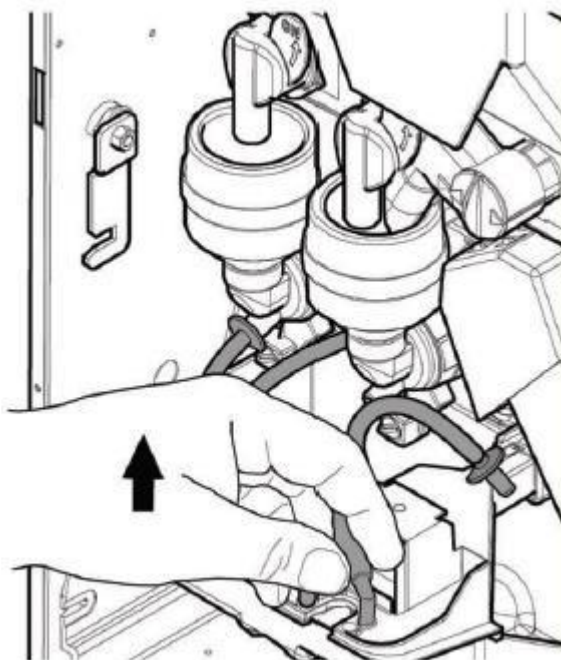


Разъедините 3 фиксатора А. Отделите верхнюю часть поддона от нижней части. Тщательно очистите обе части.

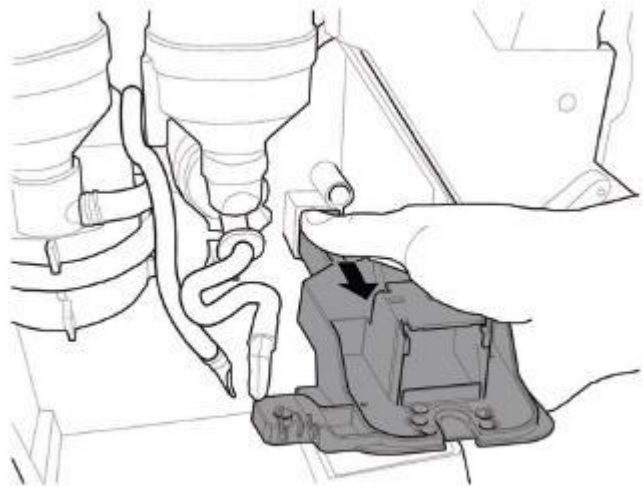
Извлеките, опустошите и тщательно промойте съемный контейнер для отработанного кофе.



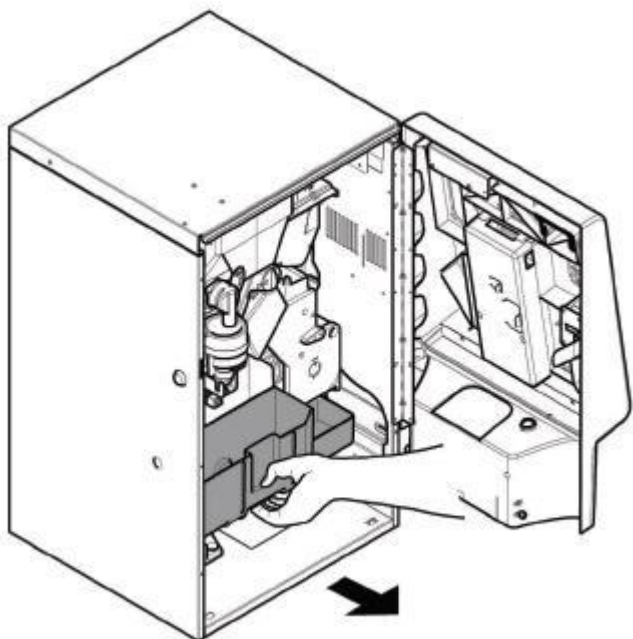
Отсоедините трубки от руки выдачи.



Снимите центральный блок.



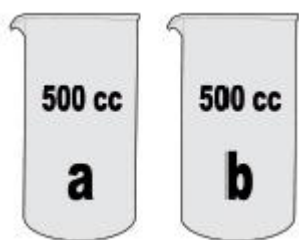
Извлеките, опустошите и тщательно промойте контейнер для отходов.



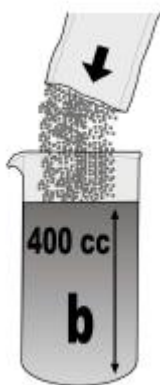
Установите контейнер для отходов на место. Установите центральный блок.
Соедините обе части поддона для сбора капель. Установите на место контейнер для отработанного кофе и собранный поддон для сбора капель.

10.2.8. ПОЛУАВТОМАТИЧЕСКАЯ ОЧИСТКА КАПУЧИНАТОРА

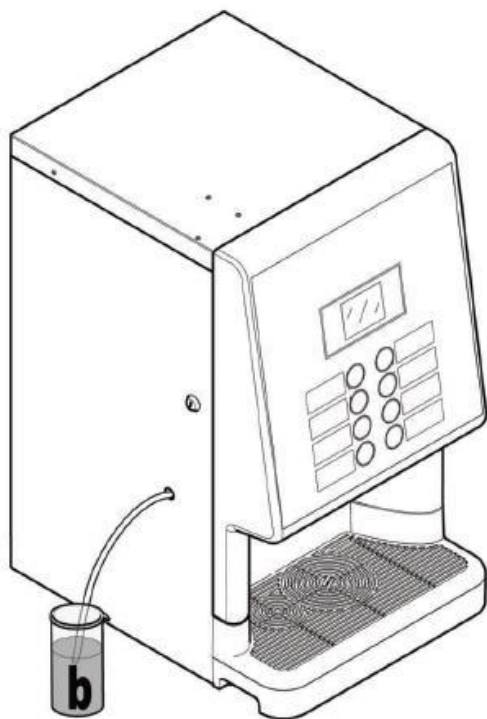
(Только для версии Капучино)



Возьмите 2 емкости объемом минимум 500 куб.см.



Для очистки капучинатора приготовьте специальный раствор с чистящим средством «Saeco powder pack for milk circuit» (Порошок Saeco для очистки системы подачи молока), смешав порошок и 400 куб.см. воды.

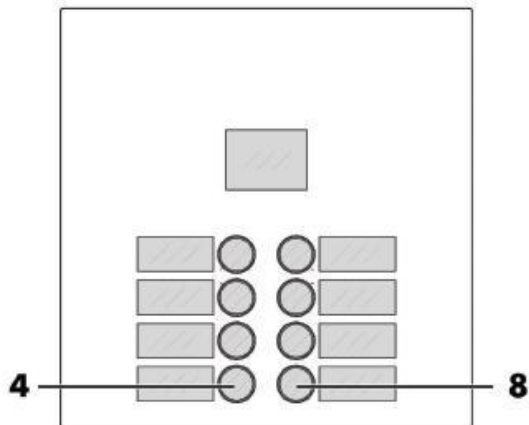


Вытяните через специальное отверстие гибкую трубку для втягивания молока и опустите ее в емкость с приготовленным чистящим раствором.

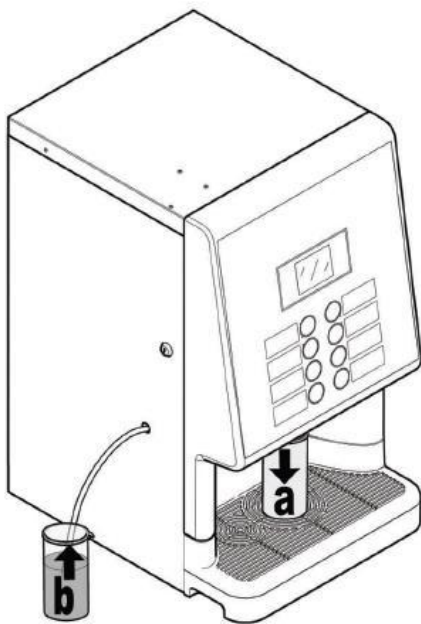
Цикл очистки запускается двумя способами:

1. Войдите в меню обслуживания и выберите опцию «Очистка паром».
2. Если в меню системы управления установлено «Да» /YES для опции «Включение очистки паром», то цикл очистки возможно также запустить одновременным нажатием двух нижних кнопок на панели выбора напитков (кнопки 4 и 8).

Поместите пустую емкость в зону выдачи напитка. Нажмите 2 нижние кнопки (4 и 8) одновременно. Выполните процедуру согласно инструкциям на дисплее.

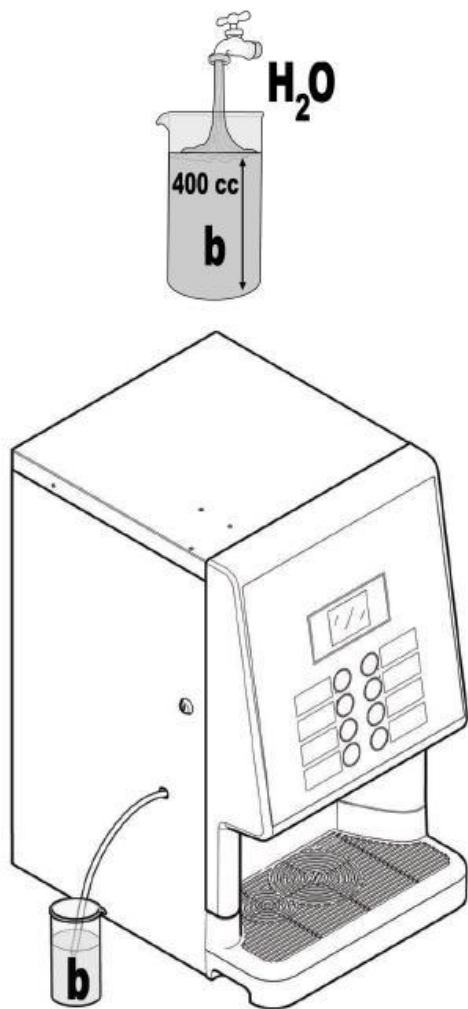


Подождите некоторое время, в течение которого будет происходить опустошение емкости с чистящим раствором (b). После этого запускается цикл очистки и гигиенической обработки капучинатора.

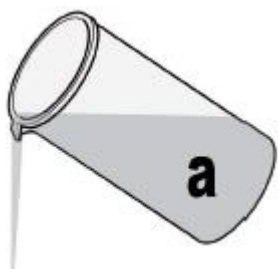


Когда все чистящее средство будет выдано в емкость (a), установленную на панели выдачи напитков, вылейте содержимое емкости и верните ее обратно в зону выдачи напитков.

Извлеките гибкую трубку из емкости (b), в которой находился раствор, тщательно промойте емкость и залейте в нее 400 куб.см. свежей воды. Снова опустите втягивающую трубку в емкость.




Поместите пустую емкость в зону выдачи напитков. Нажмите одновременно 2 нижние кнопки на панели выбора напитков (кнопки 4 и 8). По окончании выдачи, слейте воду из наполненной емкости.





Теперь система очищена, продезинфицирована и снова готова к работе.

10.2.9. РУЧНАЯ ЧИСТКА КАПУЧИНАТОРА

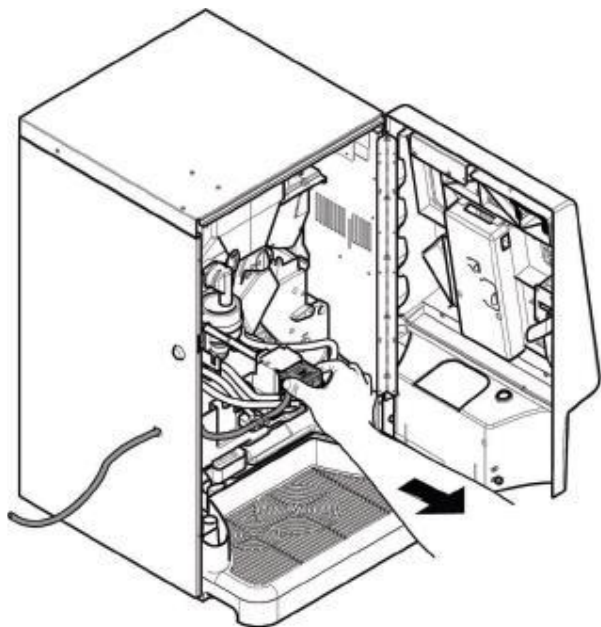
(Только для версии Капучино)

 Пренебрежение правилами очистки капучинатора после использования молока может привести к распространению бактерий, опасных для здоровья пользователя.

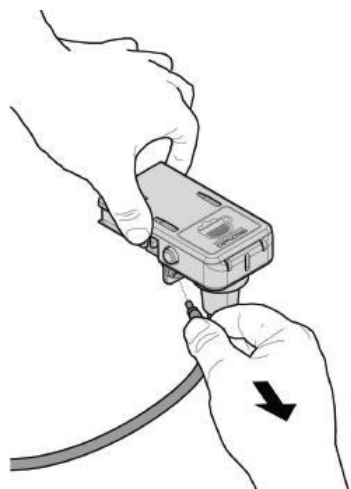
 Необходимо проводить промывку и чистку капучинатора после каждого использования. Если чистка капучинатора не проводится до и после каждого использования, это может повлиять на корректность работы аппарата.

 Для очистки капучинатора используйте инструменты, входящие в комплект поставки данного оборудования.

Откройте сервисную дверцу. Нажмите кнопки, расположенные с обеих сторон капучинатора, и извлеките устройство.

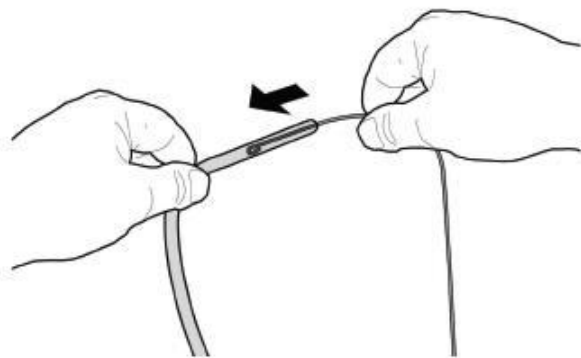


Снимите втягивающую трубку с капучинатора.

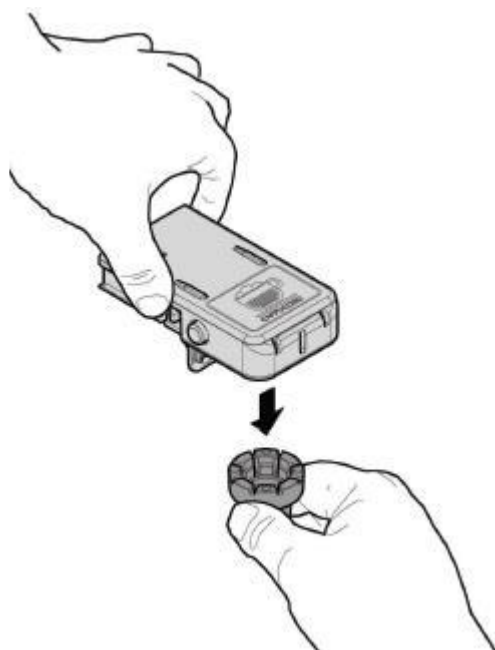


Удалите фитинг из трубки для втягивания молока.

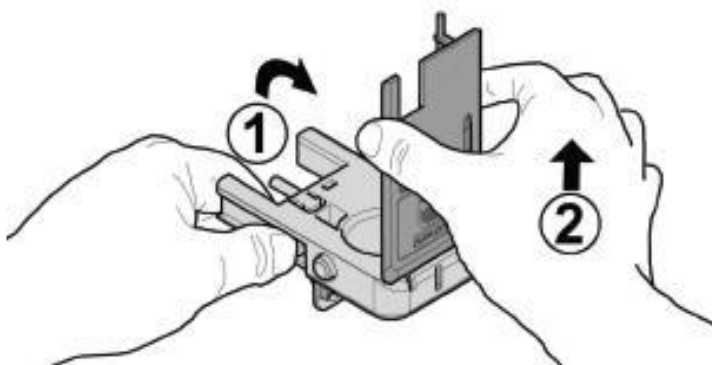
Очистите втягивающую трубку с помощью скребка.



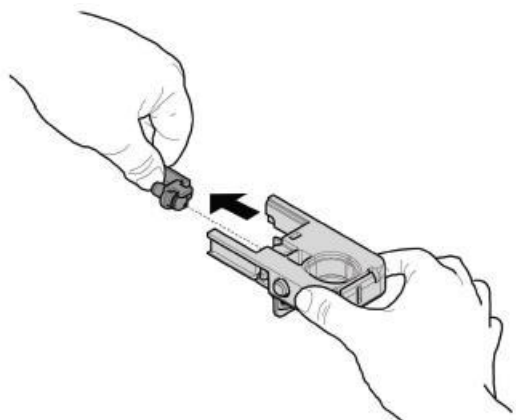
Снимите кольцо с капучинатора.



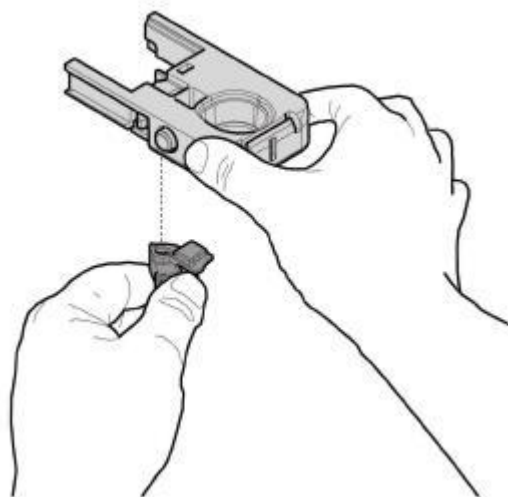
Сместите и поднимите крышку капучинатора, а затем снимите ее с корпуса капучинатора.



Извлеките клапан из устройства.



Извлеките соединитель трубки из капучинатора.



Вымойте все детали под проточной водой. Проверьте не осталось ли где-нибудь молочных налетов/отложений. Выполните описанную выше процедуру в обратной последовательности для сборки капучинатора. Убедитесь, что на трубке отсутствуют загибы, и она правильно направлена по предусмотренным для нее отверстиям.

10.3. ВНЕПЛАНОВОЕ ТЕХНИЧЕСКОЕ ОБСЛУЖИВАНИЕ

Действия по обслуживанию аппарата, описанные в данном разделе, приведены в качестве примеров, поскольку зависят от различных переменных данных, таких как: жесткость воды, влажность, используемые продукты, условия и количественные показатели работы.



Выключайте аппарат перед началом выполнения любых работ с деталями, которые необходимо демонтировать/разбирать.

Нижеизложенные работы могут проводиться только квалифицированным персоналом. Если планируется проводить работы при включенном аппарате, необходимо задействовать специально обученный персонал.

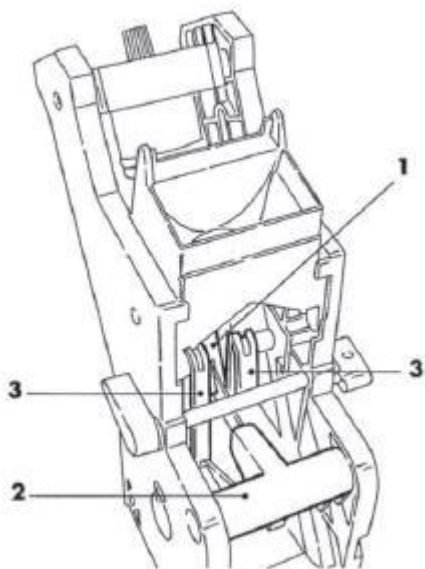
Выполнение более сложных процедур, таких как декальцинация бойлера (удаление накипи из бойлера), требует основательного знания аппарата.

Ежемесячно дезинфицируйте с помощью хлорсодержащих чистящих средств все детали, контактирующие с пищевыми продуктами, как указано в разделе «Чистка деталей, контактирующих с пищевыми продуктами».

10.3.1. ЧИСТКА ЦЕНТРАЛЬНОГО УСТРОЙСТВА КОФЕЙНОЙ ГРУППЫ

Центральное устройство кофейной группы (ЦУ) – это пластиковый механизм. Рекомендуется ежемесячно снимать ЦУ и тщательно промывать горячей водой; в любом случае после приготовления каждых 5000 порций необходимо проводить обработку всех подвижных деталей центрального устройства силиконовой смазкой (пригодной для использования в пищевой промышленности):

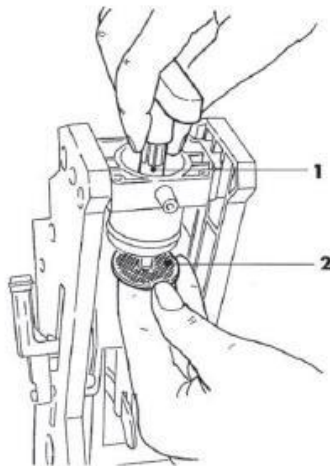
- винт-держатель нижнего ситечка (1)
- связывающий винт (2)
- валы ЦУ (3)



После приготовления каждых 10 000 порций необходимо заменять уплотнители и ситечки.

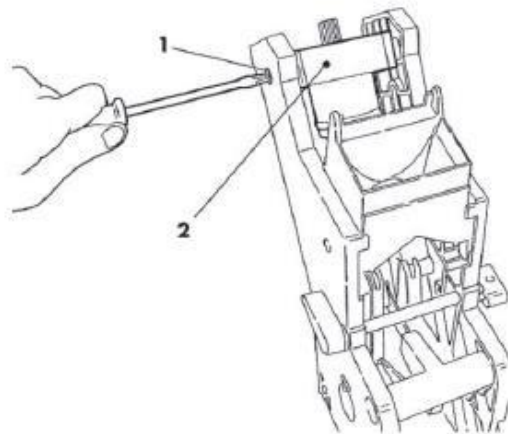
Верхнее ситечко:

- Открутите винт-держатель (1),
- Снимите верхнее ситечко (2).

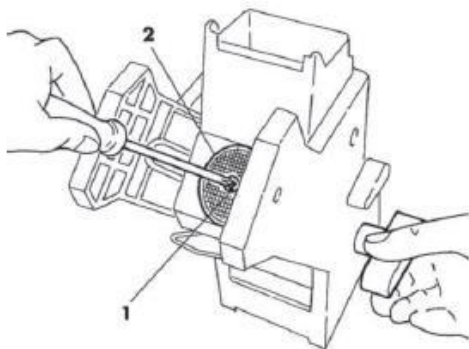


Нижнее ситечко:

- Открутите винты (1), и отсоедините верхний блок ЦУ (2)



- используйте специальный инструмент для того, чтобы открутить винт (1), удерживающий нижнее ситечко(2), замените ситечко;
- соберите все детали в обратном порядке.



Производите чистку ситечек осторожно, желательно продуть их, используя сжатый воздух.

10.4. ОБНОВЛЕНИЕ ПРОГРАММНОГО ОБЕСПЕЧЕНИЯ

Программа управления вендинговым аппаратом находится в памяти электронного ключа (USB-накопителя), который вставляется в специальный разъем на плате центрального процессора.

Обновление программного обеспечения можно выполнить с помощью:

- USB-накопителя (электронный ключ/флэшка). В качестве USB-накопителя могут использоваться обычные флэшки, используемые для работы на компьютерах;
- файла, в котором содержится обновленное программное обеспечение для загрузки.

Процедура обновления ПО:

- скопируйте файл полученный для обновления ПО «SAE_PHEE_VXXXXX.S19» (где XXXXX - номер версии) на USB-накопитель (файл должен быть сохранен в корневом каталоге устройства);
- переименуйте файл следующим образом: «SAE_PHEE.s19».

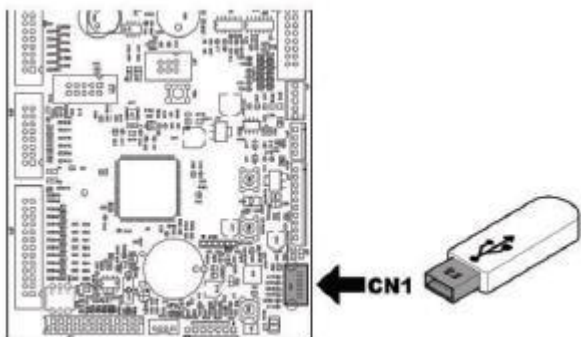


Если имя файла задано не корректно, программное обеспечение не будет распознано системой (на плате ЦПУ будет непрерывно гореть красная лампочка).

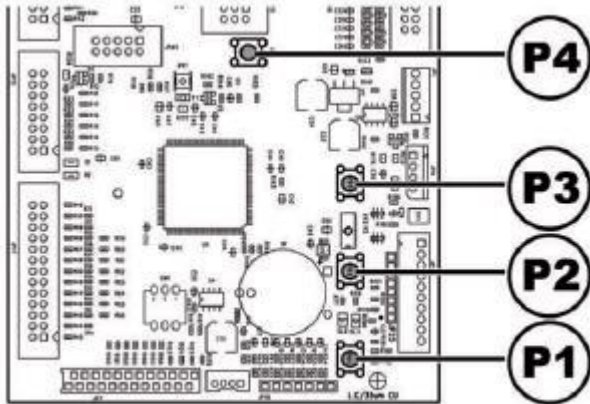


Система не распознает программное обеспечение, если имя файла содержит пробелы (на плате ЦПУ будет непрерывно гореть красная лампочка).

- выключите вендинговый аппарат;
- вставьте USB-накопитель в сетевой интерфейс (CNI);



-нажмите и удерживайте кнопку P1 на плате ЦПУ;



- включите вендинговый аппарат;
- после звукового сигнала ЦПУ, отпустите кнопку P1;
- ЦПУ распознает устройство USB и начнет поиск файла с программным обеспечением для загрузки (лампочка на плате ЦПУ будет мигать поочередно красным и зеленым цветом);
- при выявлении ошибок выдается продолжительный сигнал , а красный цвет горит постоянно.
- три частых звуковых сигнала и перезапуск аппарата являются подтверждением обновления ПО.
- выключите аппарат;
- извлеките USB-накопитель.
- устройство должно иметь формат файловой системы FAT12, FAT16 или FAT 32
- рекомендуемая ёмкость внутреннего сектора USB-накопителя - 512 байт.

10.5. УПРАВЛЕНИЕ НАСТРОЙКАМИ

Программное обеспечение вендингового аппарата позволяет создавать и восстанавливать настройки параметров, заданных по умолчанию.

Для возврата к заводским настройкам необходимо использовать функцию «Factory default» (Заводские настройки по умолчанию).

Если Вам необходимо создать серию параметров по умолчанию, к которым можно вернуться позже, воспользуйтесь функцией «Custom default» (Пользовательские настройки по умолчанию).

Функция «Custom default» позволяет создавать и восстанавливать заданные Вами параметры.

Для создания серии настроек используйте дополнительную функцию «Write custom» (Запись пользовательских настроек).

Для возврата к ранее сохраненным пользовательским настройкам используйте дополнительную функцию «Read custom» (Считывание пользовательских настроек).



Заводские/Пользовательские настройки применять ко всем параметрам в Меню Программирования.

11. СПИСОК НЕИСПРАВНОСТЕЙ

В данной таблице приведены возможные причины неисправностей, которые могут привести к частичной или полной блокировке вендингового аппарата.

Применительно к любым неисправностям указана следующая информация:

- код ошибки в журнале регистрации ошибок (LOG);
- результат ошибки и его влияние на работу торгового аппарата (если вендинговое оборудование работает как отдельный аппарат для приготовления горячих напитков);
- результат ошибки и его влияние на работу торгового аппарата (если вендинговый аппарат работает совместно с одним или двумя ведомыми устройствами);
- указания по определению неисправности и восстановлению нормальной работы аппарата.

Причина	Код ошибки	Результат	Указания/рекомендуемые действия для устранения неисправности
Отсутствие импульсов водомера	1	Аппарат не работает	Проверьте соединения водного контура или заполните водой резервуар для воды
Дозатор кофе не заполнен (отсутствует кофе?)	2	Приготовление кофейных напитков не доступно	Заполните бункер для кофейных зерен или проверьте рабочее состояние дозатора.

Отсутствует движение редукторного мотора кофейной группы	3 и 4	Приготовление кофейных напитков не доступно	Проверьте редукторный мотор кофейной группы и/или положение микровыключателей
не доступно считывание информации от датчика температуры бойлера	14	Аппарат не работает	Проверьте кофейный бойлер (соединения, термостаты, температурный датчик)
Рабочая группа не обнаружена	20	Приготовление кофейных напитков не доступно	Сообщение об ошибке содержится только в журнале регистрации ошибок(LOG). На дисплее появляется сообщение «Отсутствует зерновой кофе» (No more coffee beans). Проверьте правильность установки рабочей группы.
Резервуар для воды не обнаружен	21	На дисплее появляется сообщение о необходимости установки резервуара для воды. Аппарат заблокирован и ожидает сервисного обслуживания.	Сообщение об ошибке содержится только в журнале регистрации ошибок(LOG).
			Установите резервуар для воды. Убедитесь в том, что рабочая группа в чистом состоянии.
Некорректная подача кофе (кофе льется неравномерно)	22	Приготовление кофейных напитков не доступно	Установите более крупный помол кофе. Проверьте водомер.

помпа работала вне установленного промежутка времени	23	Только предупреждение	Проверьте: меню программирования напитков, водомер и водяной контур.
Не заполняется бойлер растворимых продуктов	24	Модели с 2 бойлерами==>не доступны напитки, содержащие растворимые продукты	Проверьте контур бойлера растворимых продуктов
		Модели с бойлером растворимых продуктов==>аппарат не работает	
Настройка положения разделителя десятичного числа не соответствует настройкам в выбранной платежной системе	31	Аппарат не работает	Проверьте соответствие настроек положения разделителя десятичного числа в аппарате и в платежной системе.
Перезапуск системы управления оплатой	32	Только предупреждение	Сообщение об ошибке содержится только в журнале регистрации ошибок(LOG).
Предупреждение о восстановлении нормальной работы после некорректной выдачи напитка	34	Только предупреждение	Сообщение об ошибке содержится только в журнале регистрации ошибок(LOG). Проверьте однородность молотого кофе. Гранулометрия.
Ошибка ведомого	35	Только предупреждение	Сообщение об ошибке содержится только в журнале регистрации

устройства MDB			ошибок(LOG).
Медленный прогрев кофейного бойлера	36	Аппарат не работает	Проверьте кофейный бойлер (соединения, термостаты)
Предупреждение Системы управления кредитами (система внесения оплаты)	42	Только предупреждение	Система управления кредитами столкнулась с возможной блокировкой (активировано сторожевое устройство).
Работа сторожевого устройства	72	Только предупреждение	Сообщение об ошибке содержится только в журнале регистрации ошибок(LOG).
Ошибка возврата монет устройством MDB	80	Только предупреждение	Сообщение об ошибке содержится только в журнале регистрации ошибок(LOG). Проверьте устройство возврата монет.
Сигнал об израсходованном ресурсе фильтра умягчения воды	83	Только предупреждение	Проверьте фильтр.
1 Остановка Не осталось места	84	Приготовление кофейных напитков не доступно	Извлеките и опустошите выдвижной контейнер для отработанного кофе
Процедура наполнения бойлера завершена с ошибкой	85	Аппарат заблокирован	Повторите процедуру автоматического заполнения бойлера (выключите аппарат, а затем снова включите). Проверьте водяной контур.
Неверный тип датчика	87	Аппарат заблокирован	В меню управления системой (System

(возможно, модель аппарата была выбрана в меню некорректно).			management menu) выберите правильную модель аппарата. Проверьте соединения температурных датчиков.
Отсутствуют импульсы водомера в течение цикла подачи пара	88	Остановка подачи пара	Проверьте водомер, водяную помпу и корректность работы парового электромагнитного клапана.
Ошибка датчика парового бойлера	92	Приготовление напитков с использованием пара не доступно	Проверьте паровой бойлер (соединения, термостаты, температурный датчик).
Оба бойлера вышли из строя	93	Аппарат заблокирован	Проверьте бойлеры (соединения, термостаты, температурный датчик).
Медленный нагрев парового бойлера	94		Проверьте паровой бойлер (соединения, термостаты, температурный датчик).
Ошибка заполнения кофейного бойлера	95	Приготовление кофейных напитков не доступно	проверьте водяной контур (помпу, водомер).
Отсутствует контейнер для отходов	98	Появляется сообщение «Установите контейнер для отработанного кофе»	Сообщение об ошибке содержится только в журнале регистрации ошибок (LOG). Установите контейнер для отработанного кофе

12. ПЕРЕМЕЩЕНИЕ И ХРАНЕНИЕ

12.1. СМЕНА МЕСТА УСТАНОВКИ

Если планируется установка аппарата в другом месте, необходимо выполнить следующие действия:

- отключите аппарат от источника электропитания;
- опорожните контейнеры с растворимыми продуктами и бункер с кофейными зернами.
- запустите процесс слива бойлера (через меню обслуживания);
- опорожните поддон для сбора капель и контейнер для отработанного кофе (см.раздел «Чистка поддона для сбора капель и контейнера для отработанного кофе»);
- выполните общую чистку аппарата в соответствии с инструкциями, изложенными в разделе «Чистка и техническое обслуживание».
- установите детали на место и закройте дверцы;
- поднимите и переместите аппарат в нужное место, соблюдая инструкции раздела «Распаковка и установка».

12.2. ПЕРИОД ПРОСТОЯ И СРОКИ ХРАНЕНИЯ

Если планируется перевести аппарат на хранение или он не будет работать в течение длительного времени, необходимо выполнить те же операции, что описаны в разделе 12.1.:

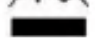
- завернуть аппарат в брезент для защиты от пыли и сырости;
- убедиться, что аппарат находится в подходящем месте (температура помещения должна быть не ниже 1°C) и следить за тем, чтобы на него не ставили коробки и электроприборы.

13. УКАЗАНИЯ ПО УТИЛИЗАЦИИ В СВЯЗИ С ИСТЕЧЕНИЕМ СРОКА СЛУЖБЫ

Информация для пользователя

Данный продукт соответствует Директиве ЕС 2002/96/ЕС.



Символ  на продукте или на упаковке обозначает, что данный продукт не относится к бытовым отходам.

Он должен направляться в соответствующий пункт переработки электрического и электронного оборудования.

Обеспечивая правильную утилизацию данного продукта, Вы предотвращаете негативные последствия воздействия на окружающую среду и здоровье человека, которые возможны вследствие неправильной утилизации продукта. За более подробной информацией о переработке данного продукта Вы можете обратиться в местную организацию, службу утилизации бытовых отходов или в магазин, где приобрели данный продукт.

Утилизация данного аппарата или его деталей должна производиться с заботой об окружающей среде и в полном соответствии с местным действующим законодательством.