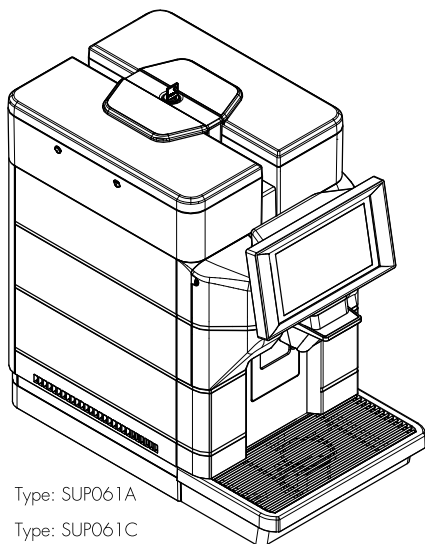
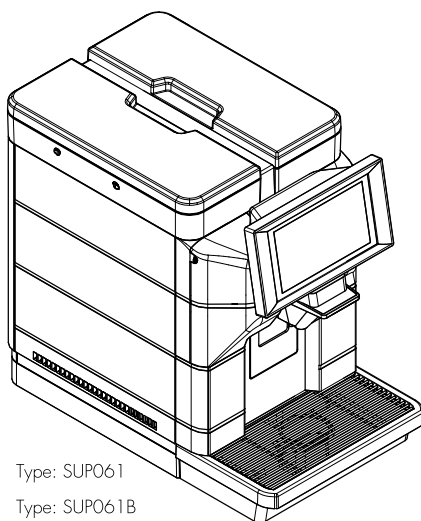


MAGIC

M2/M2+/B2/B2+**M1/B1**

Type: SUP061A

Type: SUP061C



Type: SUP061

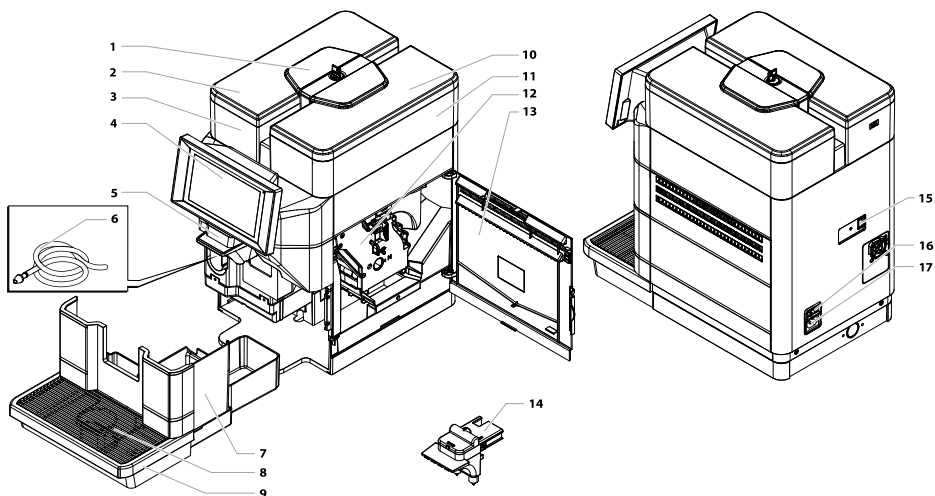
Type: SUP061B

ИСПОЛЬЗОВАНИЕ И ТЕХНИЧЕСКОЕ ОБСЛУЖИВАНИЕ

ВНИМАНИЕ: внимательно прочитайте данную инструкцию перед началом использования машины.

ГЛАВНЫЕ КОМПОНЕНТЫ

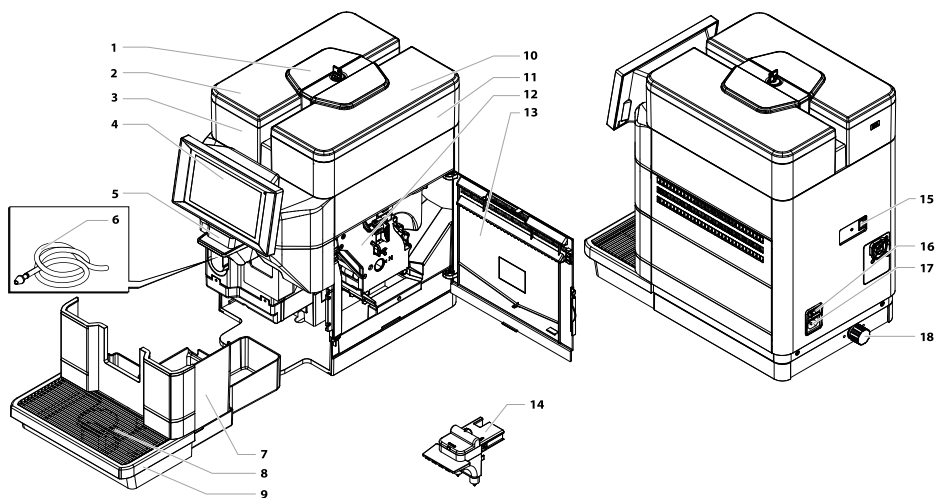
ГЛАВНЫЕ КОМПОНЕНТЫ ВЕРСИЯ M2/B2



1	Крышка бака с замком
2	Крышка бака для воды
3	Бак для воды
4	Сенсорная панель управления
5	Подвижное устройство подачи
6	Всасывающая трубка для капучинатора (*только версия M2)
7	Контейнер для сбора отходов кофе
8	Решетка-подставка для чашек
9	Поддон для сбора капель

10	Крышка емкости для кофе в зернах
11	Емкость для кофе в зернах
12	Блок приготовления кофе
13	Дверца доступа к отсеку для обслуживания
14	Капучинатор (*только версия M2)
15	USB-порт
16	Главный выключатель
17	Соединение шнура питания

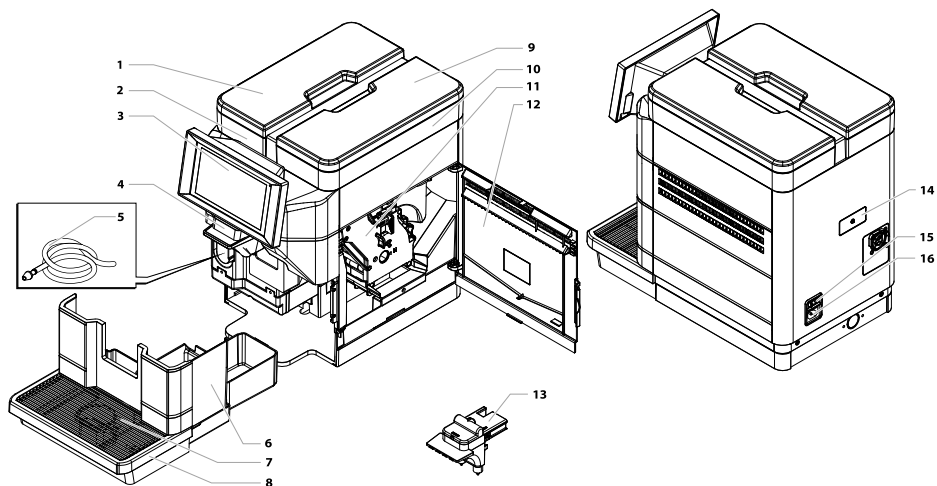
ГЛАВНЫЕ КОМПОНЕНТЫ ВЕРСИЯ M2+/B2+



1	Крышка бака с замком
2	Крышка бака для воды
3	Бак для воды
4	Сенсорная панель управления
5	Подвижное устройство подачи
6	Всасывающая трубка для капучинатора (*только версия M2+)
7	Контейнер для сбора отходов кофе
8	Решетка-подставка для чашек
9	Поддон для сбора капель

10	Крышка емкости для кофе в зернах
11	Емкость для кофе в зернах
12	Блок приготовления кофе
13	Дверца доступа к отсеку для обслуживания
14	Капучинатор (*только версия M2+)
15	USB-порт
16	Главный выключатель
17	Соединение шнура питания
18	Разъем входа воды

ГЛАВНЫЕ КОМПОНЕНТЫ ВЕРСИЯ M1/V1




1	Крышка бака для воды
2	Бак для воды
3	Сенсорная панель управления
4	Подвижное устройство подачи
5	Всасывающая трубка для капучинатора (*только версия M1)
6	Контейнер для сбора отходов кофе
7	Решетка-подставка для чашек
8	Поддон для сбора капель

9	Крышка емкости для кофе в зернах
10	Емкость для кофе в зернах
11	Блок приготовления кофе
12	Дверца доступа к отсеку для обслуживания
13	Капучинатор (*только версия M1)
14	USB-порт
15	Главный выключатель
16	Соединение шнура питания


ПРАВИЛА БЕЗОПАСНОСТИ


- ⚠ Не допускайте попадания воды на электрические части машины под напряжением: опасность короткого замыкания! Горячая вода и пар могут причинить ожоги!**
- ⚠ Дети не должны играть с прибором.**
- ⚠ Чистка и техническое обслуживание, выполняемые пользователем, не должны производиться детьми без присмотра.**
- ⚠ Назначение**
- ⚠** Машина предназначена исключительно для использования в небольших офисах и коллективах.
- ⚠** Машина может использоваться детьми возрастом 8 лет (и старше), а также лицами с ограниченными физическими, умственными или сенсорными способностями, или лицами, не имеющими достаточного опыта и квалификации, если они будут находиться под присмотром или будут надлежащим образом обучены пользованию прибором и будут понимать все связанные с этим риски.
- ⚠ Гидравлическое подключение (*только версии M2+ и V2+).**
- ⚠** Пожалуйста, перед подключением к сети водопровода, прочтите и следуйте указаниям действующих норм техники безопасности в Вашей стране.
- ⚠** Подключить аппарат к трубопроводу подачи питьевой воды с давлением от 0,15МПа до 0,8МПа (1,5-8 бар), см. данные на заводской табличке.


Электропитание


 Машина должна быть подсоединена к электросети наладчиком в соответствии с ее характеристиками.

Шнур питания


 Запрещается эксплуатировать машину с поврежденным шнуром питания.


 В случае обнаружения повреждений шнура и/или вилки питания следует немедленно связаться с наладчиком.


 Запрещается прокладка шнура питания через углы и острые кромки, а также поверх очень горячих предметов. Шнур должен быть защищен от попадания масла.

 Запрещается перемещать или перетягивать машину, удерживая ее за шнур. Запрещается извлекать вилку, держась за шнур, касаться шнура мокрыми руками или наступать на него мокрыми ногами. Следует избегать свободного свисания шнура питания со стола или шкафа.


Защита других лиц

 Не допускаются игры детей с машиной и/или предметами упаковки.


 Запрещается направлять на себя и/или других людей струю горячей воды и/или пара.

 Следует избегать прямого контакта трубки горячей воды с руками, используйте для этого специальные ручки или рукоятки.

Опасность ожогов

 Следует избегать контакта с трубкой горячей воды и/или устройством подачи кофе/напитка.

Противопожарные меры

 В случае возникновения пожара пользуйтесь углекислотными (CO₂) огнетушителями. Не используйте для тушения воду или порошковые огнетушители.

- ⚠ Условия использования и технического обслуживания**
- ⚠ Установка машины должна осуществляться наладчиком в соответствии с правилами безопасности, указанными в акте установки машины.
 - ⚠ Перемещение машины должно осуществляться только наладчиком.
 - ⚠ Запрещается использовать машину на открытом воздухе.
 - ⚠ Запрещается устанавливать машину в зонах, где могут использоваться струи воды.
 - ⚠ Не следует располагать вблизи машины источники открытого огня и/или раскаленные предметы во избежание оплавления или повреждения корпуса.
 - ⚠ Прибор должен быть установлен на горизонтальной поверхности.
 - ⚠ Не использовать в помещениях, где температура может достигать значения равного и/или ниже 2°C или выше 32°C; в случае, если машина будет подвергнута такому режиму температур, вызовите наладчика для проведения профилактического контроля.
 - ⚠ Машина должна быть установлена в месте, в котором она может контролироваться квалифицированным персоналом.
- ⚠ Чистка**
- ⚠ Перед чисткой машины необходимо установить главный выключатель в положение OFF (0), а затем извлечь вилку из электрической розетки. Кроме того, необходимо дождаться пока машина остынет.
 - ⚠ Запрещается погружать машину в воду!
 - ⚠ Категорически запрещается вскрывать корпус машины.

⚠ Запрещается мыть машину, используя струю воды.

⚠ После простоя необходимо произвести очистку и промывку машины и ее компонентов.

⚠ **Использование молока (*только версии M).**

⚠ Использование и хранение молока должны происходить в соответствии с указаниями на его оригинальной упаковке.

⚠ Производитель не несет ответственность за возможные случаи использования молока, непригодного к потреблению в пищу.

⚠ Молоко, в силу своих свойств, должно храниться в охлажденном виде, поскольку высокая температура приводит к его окислению; поэтому чистка насадки Сarruccinatore должна выполняться после каждого использования, как описано в руководстве.

⚠ **Хранение машины**

⚠ Если машина не используется в течение длительного периода, отключите ее и выньте вилку из розетки.

⚠ Храните ее в сухом и недоступном для детей месте. Предохраняйте ее от попадания пыли и грязи.

⚠ Перед тем как отправить кофемашину на хранение на средний или длительный срок, рекомендуется выполнить одну/две промывки контура кофе.

⚠ **Ремонт / техническое обслуживание**

⚠ В случае неисправности, поломки или подозрения на поломку после падения машины следует немедленно извлечь штепсельную вилку из электрической розетки и вызвать наладчика или технического специалиста.

⚠ Эксплуатация поврежденной машины запрещена.


- ⚠ Только наладчик сервисного центра и/или технический специалист могут вскрывать ее корпус и проводить ремонт.
- ⚠ К зоне обслуживания должны допускаться только лица, имеющие знания и опыт использования машины, особенно в том, что касается безопасности и гигиены.


ОГЛАВЛЕНИЕ


1	ПРЕДИСЛОВИЕ К РУКОВОДСТВУ.....	11		
1.1	Введение.....	11		
1.2	Условные обозначения.....	11		
2	ИНФОРМАЦИЯ О ПРИБОРЕ.....	13		
2.1	Информация для специалиста по техническому... обслуживанию.....	13		
2.2	Описание использования по назначению.....	13		
2.3	Идентификация прибора.....	14		
2.4	Технические данные - версия M2 и B2.....	15		
2.5	Технические данные - версия M2+ и B2+.....	16		
2.6	Технические данные - версия M1 и B1.....	17		
3	БЕЗОПАСНОСТЬ.....	18		
3.1	Введение.....	18		
3.2	Общие правила безопасности.....	18		
3.3	Ограничения для операторов.....	19		
3.4	Остаточные риски.....	19		
4	ПЕРЕМЕЩЕНИЕ И ХРАНЕНИЕ.....	20		
4.1	Выгрузка и перемещение.....	20		
4.2	Хранение.....	20		
5	УСТАНОВКА.....	21		
5.1	Рекомендации.....	21		
5.2	Распаковка и размещение.....	22		
5.3	Подключение и настройка для водопроводной.. сети.....	24		
5.4	Подключение к электросети.....	27		
6	ОПИСАНИЕ КНОПОК.....	28		
6.1	Главный выключатель.....	28		
6.2	Сенсорная панель управления.....	28		
6.3	Работа в режиме обычного пользователя.....	29		
7	ПОПОЛНЕНИЕ И ВВЕДЕНИЕ В.....	30		
	ЭКСПЛУАТАЦИЮ.....			
7.1	Открытие верхней крышки.....	30		
7.2	Кофейные смеси.....	30		
7.3	Пополнение кофе в зернах.....	30		
7.4	Наполнение бака для воды.....	31		
7.5	Измерение и регулировка жесткости воды.....	32		
7.6	Фильтр для воды.....	33		
7.7	Закрытие верхней крышки.....	35		
7.8	Регулировка степени помола.....	35		
7.9	Регулировка «Аромата» - количество молотого.. кофе.....	36		
7.10	Регулировка заварочного блока напитков.....	37		
7.11	Включение / выключение машины.....	38		
7.12	Первое использование - Использование после.. длительного простоя.....	38		
7.13	Промывка деталей, контактирующих с..... пищевыми продуктами.....	39		
7.14	Использование прибора.....	39		
8	МЕНЮ ПРОГРАММИРОВАНИЯ.....	40		
8.1	Доступ к меню программирования.....	40		
8.2	Описание кнопок в режиме программирования	41		
8.3	Ввод значений.....	42		
8.4	Меню программирования.....	43		
8.5	Установка паролей профилей пользователей.....	62		
9	РАБОТА И ИСПОЛЬЗОВАНИЕ.....	63		
9.1	Включение машины.....	63		
9.2	Подогрев и ополаскивание.....	64		
9.3	Цикл ополаскивания/самоочистки.....	64		
9.4	Энергосбережение.....	65		
9.5	Подача напитков только на основе кофе.....	65		
9.6	Подача напитков с молоком.....	66		
9.7	Подача горячей воды.....	67		
9.8	Использование машины с кредитами.....	68		
9.9	Опорожнение контейнера для отходов и..... поддона для капель.....	68		
9.10	"Touchless option".....	69		
10	ЧИСТКА И ТЕХНИЧЕСКОЕ.....	71		
	ОБСЛУЖИВАНИЕ.....			
10.1	Общие рекомендации для хорошей работы.....	71		
10.2	Плановые чистка и техническое обслуживание..	72		
11	РЕШЕНИЕ ПРОБЛЕМ.....	87		
11.1	Сигнальные индикации.....	87		
11.2	Проблемы - причины - способ устранения.....	88		
12	ХРАНЕНИЕ - УТИЛИЗАЦИЯ.....	89		
12.1	Перемещение в другое место.....	89		
12.2	Простой и хранение.....	89		
13	ИНСТРУКЦИИ ПО УТИЛИЗАЦИИ В... КОНЦЕ ЭКСПЛУАТАЦИИ.....	90		

1 ПРЕДИСЛОВИЕ К РУКОВОДСТВУ


1.1 Введение


 Данное издание является неотъемлемой частью машины и должно быть внимательно прочитано в целях правильного использования машины в соответствии с основными требованиями безопасности.

 В данном руководстве изложена техническая информация, необходимая для правильного осуществления процедур использования, установки, чистки и технического обслуживания машины.

 Консультируйтесь с инструкциями из данного руководства перед началом выполнения каких-либо операций.

Данное изделие выпускается на рынок под ответственностью компании SaGa Coffee S.p.A., которая гарантирует качество данного изделия. «Saeco» – это торговая марка, зарегистрированная компанией Koninklijke Philips N.V.; использование данной торговой марки разрешено лицензией, выданной компанией Koninklijke Philips N.V.

 Данное руководство должно бережно храниться и сопровождать машину в течение всего срока эксплуатации, включая возможные случаи перехода в собственность других пользователей.

 Производитель оставляет за собой право вносить любые изменения без предварительного уведомления.

1.2 Условные обозначения

В данном руководстве используются разные типы предупреждений для обозначения разных уровней опасности или квалификации.

В дополнение к символу приводится сообщение с объяснением эксплуатационных процедур или действий, а также с информацией, необходимой для правильной работы машины.

Внимание

Используется для обозначения опасных ситуаций, в которых могут оказаться пользователи, специалисты по снабжению и техническому обслуживанию машины.

Запрещено

Используется для обозначения действий/операций, которые не должны выполняться.

Важно

Используется для обозначения операций, которые, в случае их правильного выполнения, обеспечивают правильную работу машины.



Рекомендуемые решения

Используется для обозначения альтернативных процедур, направленных на ускорение операций программирования и/или технического обслуживания.



Пользователь

Используется для обозначения пользователя машины. Пользователю не разрешается выполнять операции чистки и технического обслуживания.



Специалист службы снабжения

Используется для обозначения операций, которые могут выполняться персоналом, задействованным исключительно в снабжении и чистке машины.

Специалист службы снабжения не может выполнять операции, входящие в компетенцию специалиста по техническому обслуживанию.




Специалист по техническому обслуживанию

Используется для обозначения операций, которые могут выполняться квалифицированным персоналом, задействованным в техническом обслуживании.

2 ИНФОРМАЦИЯ О ПРИБОРЕ

2.1 Информация для специалист по техническому обслуживанию

 Прибор должен быть установлен на рабочей поверхности, которая способна выдержать его вес, в сухом и освещенном крытом помещении.

Для обеспечения правильной работы и долговечности эксплуатации рекомендуются такие условия:

- температура помещения: от +2°C до +32°C;
- максимальная допустимая влажность: 80% (без конденсата).

Для получения сведений о типах установки, неописанных в данном руководстве, обратитесь к дилеру, импортеру в вашей стране, а в случае их недоступности – к Производителю.

Служба технической поддержки к вашим услугам для предоставления разъяснений и информации, необходимых для обеспечения правильной работы прибора, и для удовлетворения запросов на запасные части или на техническую помощь.

Специалист по техническому обслуживанию обязан досконально знать и соблюдать технический аспект мер предосторожности, содержащихся в данном руководстве, чтобы операции по установке, вводу в эксплуатацию, использованию и техническому обслуживанию могли выполняться в условиях полной безопасности.

Специалист по техническому обслуживанию несет полную ответственность за передачу ключей доступа внутрь прибора другому оператору (специалисту службы снабжения), при этом, ответственность за все технические работы остается на специалисте по техническому обслуживанию.


Данное руководство является неотъемлемой частью комплекта поставки прибора и должно быть всегда доступно для консультаций перед началом проведения каких-либо операций с прибором.


2.2 Описание использования по назначению

С помощью данной машины в автоматическом режиме можно подавать:

- кофе и кофе эспрессо, приготовленные из мгновенно смолотого кофе в зернах;
- горячую воду для приготовления напитков;
- напитки на основе молока с помощью насадки Cappuccinatore, которая входит в комплект поставки. (*только версии M).

Корпус машины, имеющий элегантный внешний вид, разработан для использования в небольших офисах, фирмах и коллективах. Любое другое использование должно считаться ненадлежащим, а значит опасным.

 В случае использования не по назначению теряются все гарантийные обязательства, а Производитель не несет ответственность за ущерб, нанесенный людям и/или имуществу.

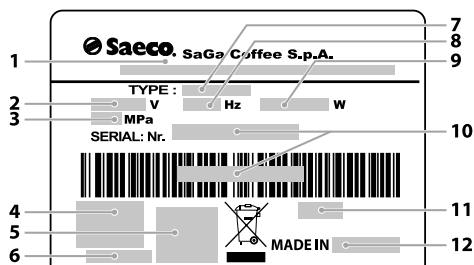
 Использованием не по назначению считается:

- любое другое использование, которое отличается от предназначенного, с применением методов, которые отличаются от описанных в данном руководстве;
- любые вмешательства в конструкцию машины, которые противоречат указаниям, изложенным в данном руководстве;
- любые вмешательства в конструкцию компонентов и/или предохранительных устройств без предварительного разрешения Производителя или вмешательства, выполняемые персоналом, неуполномоченным на их осуществление;
- Установка машины вне помещения.

В этих случаях ремонт машины будет осуществляться за счет пользователя.

2.3 Идентификация прибора

На приборе указывается название модели и заводской номер, которые находятся на специальной табличке.



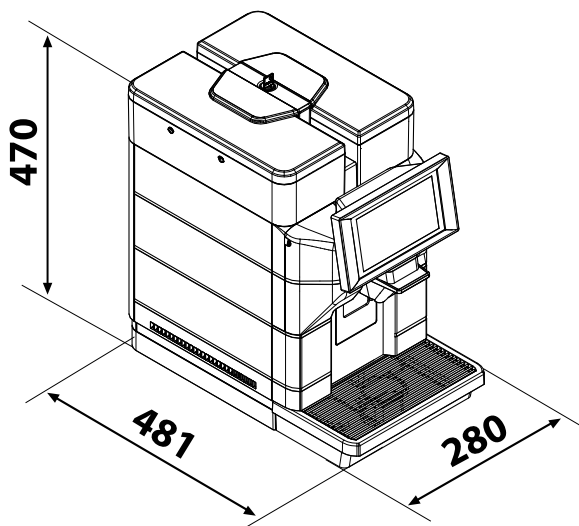
1	название Manufacturer
2	напряжение питания (В)
3	Давление в водопроводн. сети
4	маркировка соответствия
5	Сертифицирующий орган
6	код прибора.
7	Модель
8	частота питания (Гц)
9	потребляемая мощность (Вт)
10	заводской номер
11	месяц и год производства
12	Страна изготовления

⊘ Категорически запрещается нарушать целостность или изменять табличку с данными.

🗉 При обращении в службу технической поддержки следует обязательно указывать данные, нанесенные на табличку.

2.4 Технические данные - версия M2 и B2

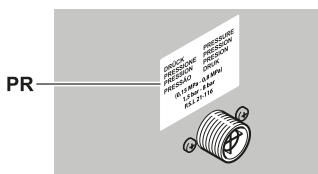
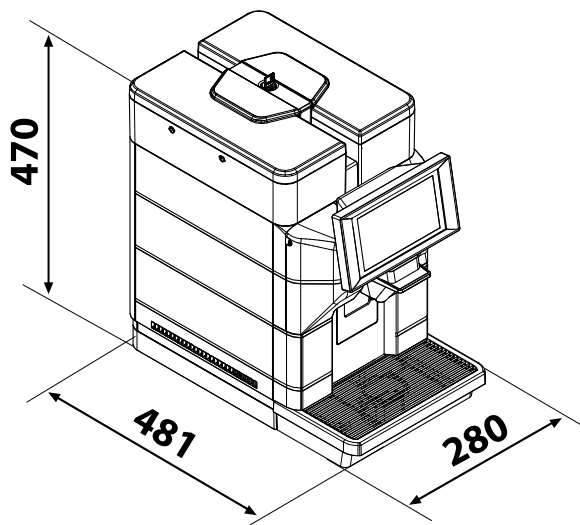
Размеры (ш x в x г)	280 x 470 x 481 mm
Вес	15 кг (приблизительно)
Материал корпуса машины	Термопластик
Номинальная мощность	см. табличку с данными
Напряжение питания	см. табличку с данными
Длина шнура питания	1200 мм (приблизительно)
Вместимость	Бак для воды 4,0 литра Контейнер для сбора отходов 30 коф. гущ.
Панель управления	Передняя
A-взвешенный уровень звукового давления	ниже 70 дБ
Давление насоса	макс. 1,5 МПа (15,0 бар)
Условия эксплуатации	Минимальная температура: выше 2°C Максимальная температура: ниже 32°C Максимальная влажность: ниже 80%
Предохранительные устройства	Предохранительный клапан давления в бойлере Предохранительный термостат



Производитель оставляет за собой право вносить конструктивные и функциональные изменения, связанные с техническим прогрессом.

2.5 Технические данные - версия M2+ и B2+

Размеры (ш x в x г)	280 x 470 x 481 mm		
Вес	15 кг (приблизительно)		
Материал корпуса машины	Термопластик		
Номинальная мощность	см. табличку с данными		
Напряжение питания	см. табличку с данными		
Длина шнура питания	1200 мм (приблизительно)		
Подсоединение к водопроводу	3/4" газ		
Давление в водопроводн. сети	см. табличку с данными		
Вместимость	Бак для воды	4,0 литра	
	Контейнер для сбора отходов	30 коф. гущ.	
Панель управления	Передняя		
A-взвешенный уровень звукового давления	ниже 70 дБ		
Давление насоса	макс. 1,5 МПа (15,0 бар)		
Характеристики водопроводной сети (только в модели с подключением к водопроводной сети)	Максимальное давление	0,8 МПа (8 бар)	
	Минимальное давление	0,15 МПа (1,5 бар)	
Условия эксплуатации	Минимальная температура: выше 2°C Максимальная температура: ниже 32°C Максимальная влажность: ниже 80%		
Предохранительные устройства	Предохранительный клапан давления в бойлере Предохранительный термостат		

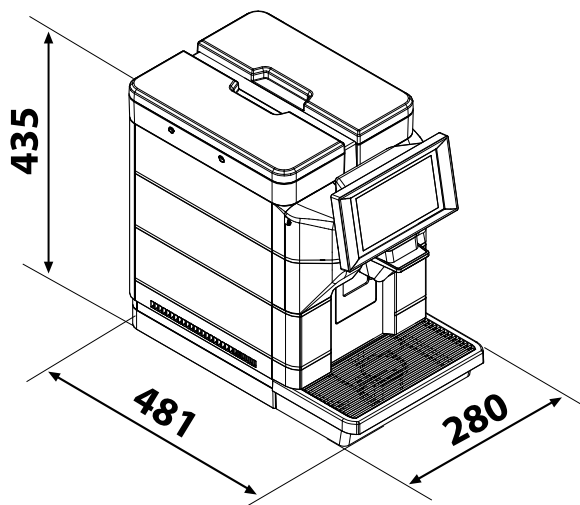


PR Табличка с данными максимального давления подачи воды

Производитель оставляет за собой право вносить конструктивные и функциональные изменения, связанные с техническим прогрессом.

2.6 Технические данные - версия M1 и B1

Размеры (ш x в x г)	280 x 435 x 481 mm
Вес	12 кг (приблизительно)
Материал корпуса машины	Термопластик
Номинальная мощность	см. табличку с данными
Напряжение питания	см. табличку с данными
Длина шнура питания	1200 мм (приблизительно)
Вместимость	Бак для воды 2,5 литра Контейнер для сбора отходов 30 коф. гуц.
Панель управления	Передняя
A-взвешенный уровень звукового давления	ниже 70 дБ
Давление насоса	макс. 1,5 МПа (15,0 бар)
Условия эксплуатации	Минимальная температура: выше 2°C Максимальная температура: ниже 32°C Максимальная влажность: ниже 80%
Предохранительные устройства	Предохранительный клапан давления в бойлере Предохранительный термостат



Производитель оставляет за собой право вносить конструктивные и функциональные изменения, связанные с техническим прогрессом.

3 БЕЗОПАСНОСТЬ

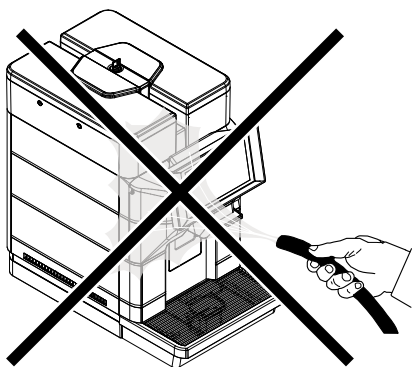
3.1 Введение

В соответствии с действующими стандартами и директивами компания SaGa Coffee составила в своих офисах техническую документацию на прибор MAGIC.

3.2 Общие правила безопасности

⊘ Запрещено:

- нарушать целостность или выключать защитные системы, установленные в приборе;
- осуществлять с прибором операции по техническому обслуживанию, предварительно не отключив шнур электрического питания;
- устанавливать прибор вне помещения. Прибор должен устанавливаться в сухих помещениях, где температура не опускается ниже 2°C во избежание замерзания;
- использовать прибор для целей, отличающихся от тех, которые указаны в договоре о продаже и в данном руководстве;
- выполнять электрическое подключение прибора через многоразъемные розетки и переходники;
- погружать прибор в воду;
- использовать струи воды для чистки.




Обязательно:


- проверить соответствие линии электрического питания;
- использовать оригинальные запасные части;
- внимательно прочитать инструкции, содержащиеся в данном руководстве и в прилагаемой документации;
- использовать средства индивидуальной защиты во время операций установки, испытания и технического обслуживания.

Меры предосторожности для предотвращения человеческого фактора:

- осведомить операторов о проблематике безопасности;
- перемещение прибора, его упаковка и распаковка должны выполняться в условиях безопасности;
- детально изучить процедуры установки, работы прибора и его функциональные ограничения;
- демонтировать прибор в условиях безопасности и с соблюдением норм, действующих в сфере защиты здоровья работников и окружающей среды.

⚠ Во избежание попадания остатков технических жидкостей в напитки, перед окончательным вводом в эксплуатацию устройства подачи воды, необходимо подать приблизительно 0,5 л воды за каждый цикл подачи. Напитки можно потреблять только после выполнения этой операции.

 В случае поломки или неисправностей следует обращаться только к квалифицированному персоналу службы технической поддержки.

 Производитель не несет ответственность за возможный ущерб, нанесенный людям и/или имуществу в результате несоблюдения правил безопасности, описанных в данном разделе.

3.3 Ограничения для операторов


В целях безопасности предусмотрено разделение на три типа лиц с разными требованиями:


 Пользователь


Пользователю не разрешен доступ (в любой форме) внутрь прибора.

 Специалист службы снабжения


Специалисту по техническому обслуживанию доверено хранение ключей доступа внутрь прибора, обеспечение пополнения продукции, внешняя чистка, приведение в действие и остановка работы прибора.


 Специалисту службы снабжения запрещено выполнять операции, которые в данном руководстве отведены в компетенцию специалиста по техническому обслуживанию.


 Специалист по техническому обслуживанию
Является единственным лицом, уполномоченным на проведение процедур по программированию, регулировке, наладке и техническому обслуживанию.

 Доступ к внутренним компонентам должен иметь только персонал, обладающий опытом и знанием прибора, а также знанием правил безопасности и гигиены.

3.4 Остаточные риски

 Зона подачи напитков не оснащена защитными приспособлениями, предохраняющими руки от случайного контакта с кофе или горячей водой.

 Риск получения ожога рук, вставленных внутрь зоны подачи во время подачи напитка.

 Перед подачей напитка следует убедиться, что предыдущий напиток забран и держатель стакана свободен.

4 ПЕРЕМЕЩЕНИЕ И ХРАНЕНИЕ

⚠ Все операции, описанные в данной главе, относятся исключительно к компетенции наладчика или технического специалиста, которые должны организовать всю последовательность операций и использование соответствующих средств в строгом соответствии с действующими правилами безопасности.

4.1 Выгрузка и перемещение

Выгрузка из транспортного средства и перемещение прибора должны выполняться квалифицированным персоналом с использованием средств, соответствующих грузу для перемещения.

⚠ Прибор должен всегда находиться в горизонтальном положении.

⊘ Не следует:

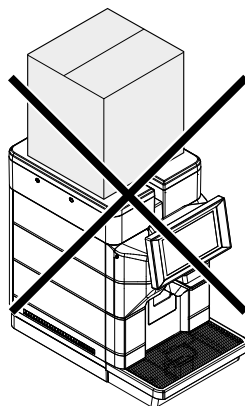
- волочить прибор;
- переворачивать или класть прибор во время транспортировки и перемещения;
- толкать прибор;
- поднимать прибор тросами или краном;
- оставлять прибор в подвешенном состоянии под воздействием непогоды, пролеживать во влажных местах или вблизи источников тепла.

4.2 Хранение

Машина помещена в картонную упаковку.

Если прибор не будет установлен сразу, его следует поместить на хранение в крытое помещение в соответствии со следующими требованиями:

- упакованный прибор должен храниться в закрытом и сухом помещении с диапазоном температур от 1°C до 40°C;
- максимальная влажность ниже 90% (без конденсата);
- не ставить оборудование или коробки сверху на прибор;
- рекомендуется защитить прибор от возможного попадания пыли и других загрязнений.



⚠ Учитывая общий вес, запрещено накладывать друг на друга более трех машин. Машина должна храниться в своей оригинальной упаковке в сухом и защищенном от пыли месте.

5 УСТАНОВКА

⚠ Все операции, описанные в данной главе, относятся исключительно к компетенции наладчика или технического специалиста, которые должны организовать всю последовательность операций и использование соответствующих средств в строгом соответствии с действующими правилами безопасности.

5.1 Рекомендации

⚠ Прибор не должен устанавливаться вне помещений; не располагайте его в помещениях, где температура ниже 2°C или выше 32°C, а также в особо влажных или пыльных местах. Также, прибор не должен устанавливаться в помещениях, где используются струи воды для чистки, и в помещениях со взрыво- и пожароопасной атмосферой.

Перед началом распаковки необходимо убедиться, что место установки соответствует следующим требованиям:

- точка подключения к источнику электропитания (розетка) должна находиться в легкодоступном месте, на расстоянии не больше 1,2 метра;
- наклон опорной поверхности НЕ должен превышать 2°;
- напряжение электрической розетки должно соответствовать значению, указанному на заводской табличке.

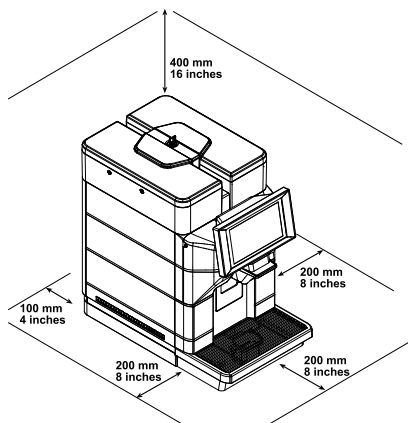
⚠ Прибор должен быть установлен на горизонтальной поверхности.

⚠ Опорная поверхность должна быть чистой и подходящей для выдерживания веса машины.

⚠ Необходимо оставить свободное пространство для подхода к машине и розетке, чтобы обеспечить пользователю свободный доступ, а также возможность беспрепятственно покинуть эту зону в случае необходимости.

Ниже приведены значения расстояний, необходимых для доступа:

- к кнопочной панели на передней части;
- к узлам машины, которые должны вскрываться в случае неполадок в работе машины.



⚠ Наличие магнитных полей или близость электрических машин, создающих помехи, может вызвать неполадки в работе электронного блока машины. При температурах, близких к 0 °С, возможно замерзание воды во внутренних компонентах машины. Запрещается использовать машину в таких условиях.

5.2 Распаковка и размещение

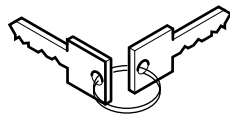
При получении прибора следует убедиться, что ему не были нанесены повреждения во время транспортировки, что упаковка не вскрыта и находящиеся внутри детали не утеряны. В случае обнаружения любого рода повреждений, о них следует сообщить перевозчику и немедленно предупредить импортера или дилера. Если в вашей стране отсутствуют дилер и импортер, свяжитесь непосредственно с производителем. Вместе с машиной поставляется пакет с принадлежностями.

Список принадлежностей в комплекте поставки

Руководство: инструкции по эксплуатации машины.



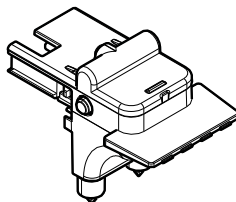
Ключ доступа к баку для воды и контейнеру для кофе в зёрнах: позволяет предотвратить доступ неуполномоченного персонала к баку для воды и контейнеру для кофе в зёрнах. (* только версии M2, M2+, B2 и B2+).



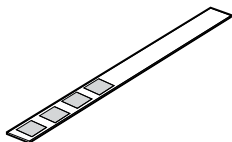
Электрический шнур: предназначен для подключения машины к электросети.



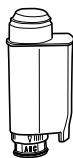
Сарруцинаторе: позволяет подавать напитки с молоком. (*только версии M).



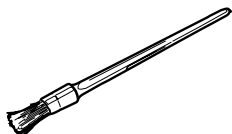
Тест на жесткость воды: быстрый тест для определения фактической жесткости воды, используемой для подачи напитков; этот тест имеет важное значение для установки степени жесткости воды в машине.



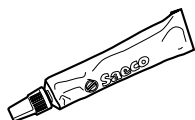
Фильтр для воды «Intenza +»: устраняет неприятный привкус, который может иметь вода, и снижает жесткость воды, способствуя лучшей работе машины.



Щетка для чистки: для удаления кофейной пыли из отсека для обслуживания.



Пищевая смазка: используется для периодической смазки блока приготовления кофе.



Порошок для очистки контура молока: обеспечивает правильную и глубокую очистку контура, удаляя все остатки молока. (*только версии M).



Таблетки для очистки блока приготовления кофе: обеспечивают правильную очистку блока приготовления кофе, продлевая срок его службы.



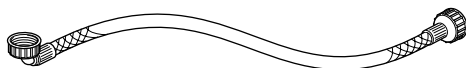
Список дополнительных принадлежностей

Средство для удаления накипи: позволяет удалить накипь, образующуюся в водяном контуре во время нормальной работы машины.



Список принадлежностей, не входящих в комплект поставки

Шланг 3/4 для подключения к водопроводной сети.



5.3 Подключение и настройка для водопроводной сети

(*только версии M2+ и B2+)

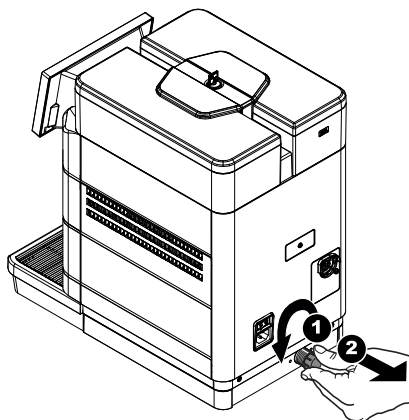
⚠ Эта операция должна быть произведена только техническим специалистом или наладчиком.

⚠ Подключить аппарат к трубопроводу подачи питьевой воды с давлением от 0,15МПа до 0,8МПа (1,5-8 бар), см. данные на заводской табличке.

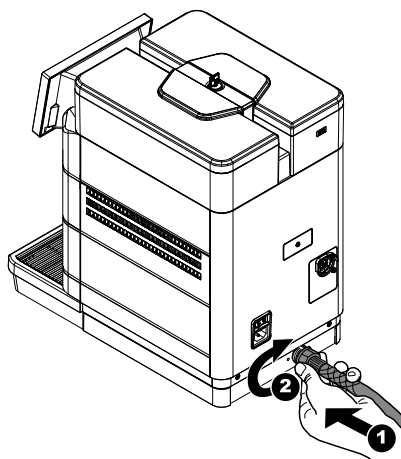
👉 Рекомендуется использовать устройство для удаления накипи в водопроводной сети, из которой подается вода на аппарат, особенно если вода имеет высокое содержание солей кальция и магния (жесткая вода).


👉 Пожалуйста, перед подключением к сети водопровода, прочтите и следуйте указаниям действующих норм техники безопасности в Вашей стране.

Снять заглушку с муфты на задней стороне аппарата.

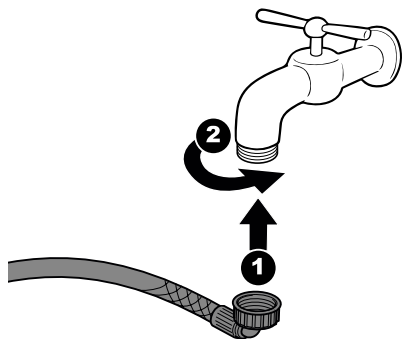



Подсоединить водопроводный шланг к муфте 3/4" с газовой резьбой на аппарате.



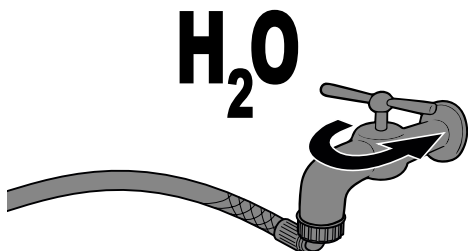
 Шланг водопровода, подсоединяемого к торговому автомату, должен быть сертифицирован согласно стандарту IEC 61770.


Прикрутить шланг подачи к крану холодной воды с газовой резьбой 3/4.



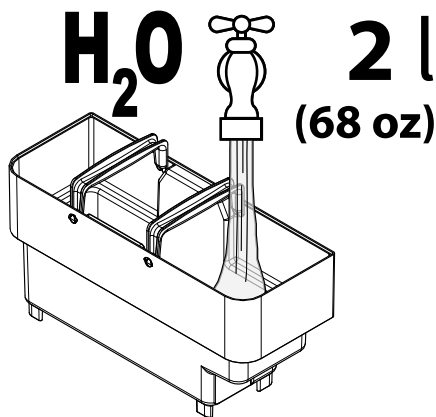
 Проверить, чтобы в шланге не было перегибов или сужений.

Открыть водопроводный кран.



 При первом заполнении гидравлического контура кофемашины необходимо залить 2 литра воды в водяной бак. Это необходимо сделать при выключенной кофемашине перед её первым запуском.

Снимите защитную крышку, как описано в параграфе «Открытие верхней крышки». Снимите крышку с бака для воды. Достаньте бак; поднимите его при помощи специальных ручек, установленных внутри. Ополоснуть бак для воды и залить в него 2 литра воды.



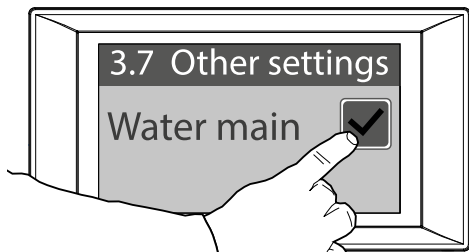
Вставьте бак обратно в специальное гнездо и установите крышку на место. Подключить машину к электросети, как описано в параграфе «Подключение к электрической сети». Включить машину, повернув в положение «I» главный выключатель, расположенный на задней стороне машины.

 Дождаться загрузки гидравлического контура.

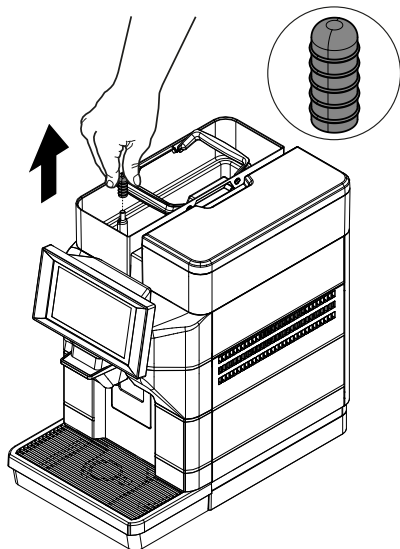
Войти в меню программирования, нажав иконку «settings» (настройки).



Ввести пароль для профиля техника. Выбрать пункт «Настройки машины», затем пункт «Прочие настройки». Активировать пункт «Water main».

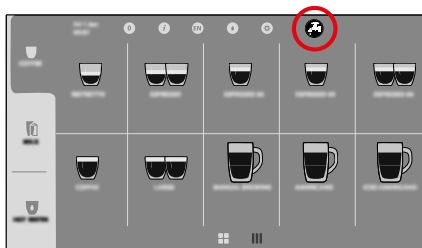


Снимите крышку с бака для воды. Снять колпачок, расположенный в баке для воды. Сохранить только что снятый колпачок для возможности в дальнейшем использовать кофемашину с баком для воды.



Установить крышку бака для воды на место. Установите на место защитную крышку, как описано в параграфе «Закрытие верхней крышки». Сохранить настройки и выйти из меню программирования.

Теперь машина настроена на работу от водопроводной сети. В правом верхнем углу экрана появится соответствующий значок готовности к работе.




⚠ Не извлекать бак для воды при включенной машине.

Машина не распознает присутствие бака для воды, а только уровень воды. В случае работы от водопроводной сети электромагнитный клапан открывается, когда уровень воды ниже минимального. Если бак для воды отсутствует, вода заполняет поддон верхней крышки, стекает в слив и блокирует электромагнитный клапан. На этом этапе машина больше не работает от водопроводной сети. Можно продолжать использовать машину, но ее необходимо перевести в режим работы с баком для воды. Чтобы перевести машину с режима работы от водопроводной сети на работу от бака для воды, необходимо отключить пункт «Water main» в меню программирования «Настройки машины», подпункт «Прочие настройки», и установить на место ранее снятый колпачок в бак для воды. Заполнить бак для воды свежей питьевой водой; не превышайте максимальный уровень (MAX), указанный на баке.


Для восстановления работы от водопроводной сети необходимо вызвать техника.


5.4 Подключение к электросети

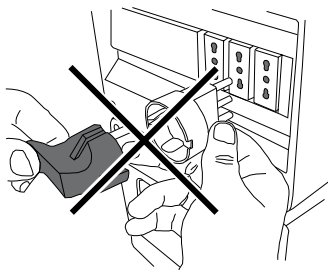
 Эта операция должна быть произведена только техническим специалистом или наладчиком.


Специалист по техническому обслуживанию, отвечающий за установку, обязан убедиться, что:

- система электропитания соответствует действующим правилам безопасности;
- напряжение питания соответствует значению, указанному на табличке с данными.

 При наличии сомнений следует приостановить установку и обеспечить проведение точной проверки сети к в а л ф и ц и р о в а н н ы м персоналом, уполномоченным на выполнение таких задач.

 Не используйте переходники или многоразъемные розетки.

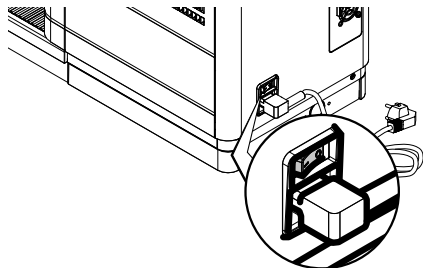


 Убедитесь, что после установки к вилке шнура питания обеспечен легкий доступ.

6 ОПИСАНИЕ КНОПОК

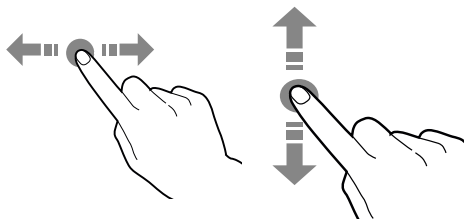
6.1 Главный выключатель

Расположен на задней стороне машины. В положении «I» включает машину (активация электрических функций). В положении «O» выключает машину (деактивация электрических функций).



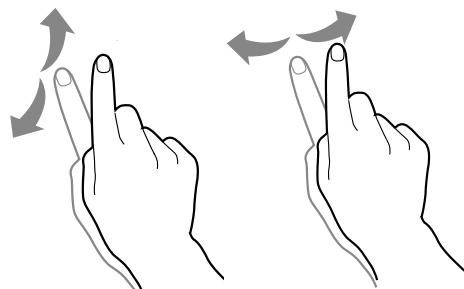
Перемещение и перетаскивание

Чтобы переместить и перетаскать значки и объекты, коснитесь и перетащите их в новое положение.





Прокрутка

Для прокрутки значений, страниц и функций проведите пальцем по сенсорному экрану вправо, влево, вверх или вниз.



6.2 Сенсорная панель управления

 Для взаимодействия с сенсорным экраном используйте только пальцы. Запрещается использовать острые предметы.

 Использование высококачественного контента влияет на общую производительность кофемашины.

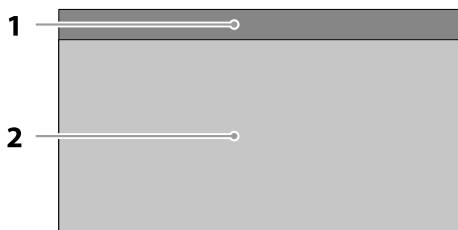
Касание

Для активации функции или открытия контекстного меню коснитесь значков, функций и объектов.



6.3 Работа в режиме обычного пользователя

Представление и расположение значков/экранов в руководстве по эксплуатации является ориентировочным и может отличаться от отображаемого на аппарате, в зависимости от выполненных настроек (компоновка, темы и/или значки). При работе в режиме обычного пользователя на аппарате отображается экран с доступными для выбора напитками. Если электроника управления обнаружит неисправность, на дисплее появится сообщение с указанием неисправности/ошибки. При определенных видах неисправностей (например, пустые контейнеры для продуктов, ...) некоторые опции могут быть отключены. При некоторых пользовательских настройках (например, другое расположение напитков) некоторые варианты выбора напитков могут не отображаться: для этого прокрутите страницу.



1	Панель состояния
2	Область выбора напитков

6.3.1 Панель состояния

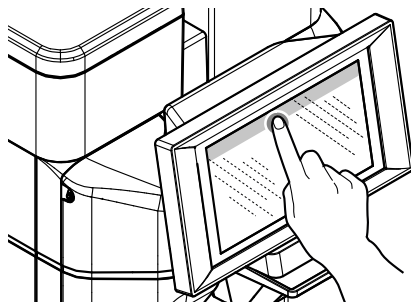
На панели состояния можно просмотреть информацию о состоянии аппарата (например, неисправности, ...).

Панель состояния:

- отображает уведомления о неисправностях/ошибках
- отображает информацию о питательной ценности напитков
- позволяет изменить язык отображаемых сообщений
- отображает уведомления о заполнении лотков и контейнеров
- отображает доступные функции промывки
- позволяет войти в меню программирования

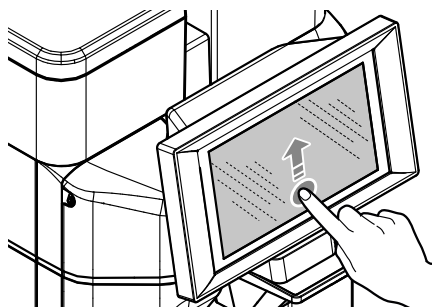
Подробный обзор панели состояния

Коснитесь значков в верхней части сенсорного экрана.



Закрыть подробный обзор панели состояния

Перетащите вверх нижнюю часть панели состояния.



6.3.2 Область выбора напитков

Выбор напитка. Можно открыть страницу персонализации напитка.

Во время приготовления напитка отображается статус приготовления; В качестве альтернативы можно просматривать развлекательный контент (например, видео).

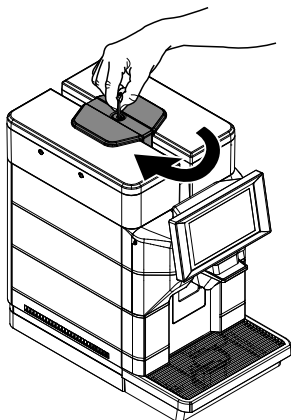
Если включить эту функцию через меню, приготовление напитка можно прервать.

7 ПОПОЛНЕНИЕ И ВВЕДЕНИЕ В ЭКСПЛУАТАЦИЮ

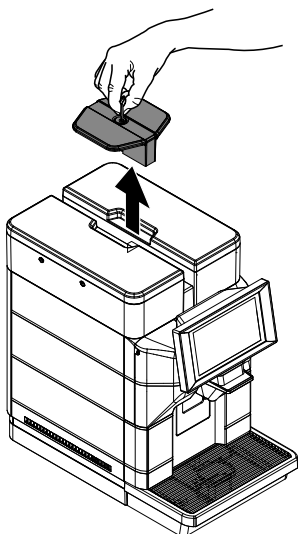
7.1 Открытие верхней крышки

(* только версии M2, M2+, B2 и B2+).

Для наполнения емкостей необходимо снять верхнюю защитную крышку, которая позволяет доступ только уполномоченному персоналу. Для снятия крышки ее необходимо разблокировать при помощи специального ключа в комплекте.



После разблокирования поднимите и снимите крышку.



После этого можно наполнить бак для воды и емкость для кофе в зернах.

7.2 Кофейные смеси

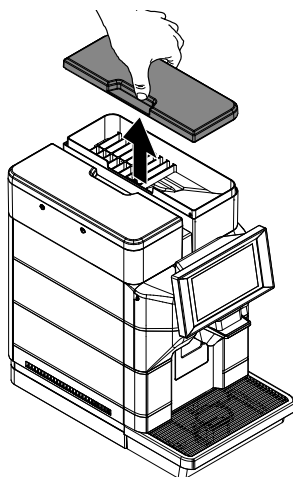
- Рекомендуется использовать свежий, нежирный кофе средней зернистости.
- Используйте смесь для кофе эспрессо.
- Для получения насыщенного и ароматного эспрессо используйте специальные смеси для кофемашин.
- Храните кофе в прохладном месте, в герметично закрытой емкости.


7.3 Пополнение кофе в зернах


⚠ Наполняйте емкость всегда и только кофе в зернах. Не засыпайте молотый или растворимый кофе, а также др. предметы, способные повредить машину.

Снимите защитную крышку, как описано в параграфе «Открытие верхней крышки». (только версии M2, M2+, B2 и B2+).

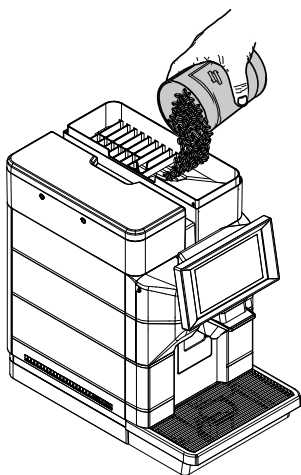
Снимите крышку с емкости для кофе.





 Кофемолка содержит подвижные компоненты, которые могут представлять опасность; запрещается вставлять в нее пальцы и/или другие предметы.

 Емкость может быть оснащена другой системой безопасности в соответствии с нормами, принятыми в стране использования машины.

Насыпьте кофе в зернах внутрь емкости.





 При выполнении операций по наполнению емкости для кофе используйте одноразовые стерильные перчатки для предотвращения бактериального загрязнения.

 В случае, если бак для воды не вставлен, убедитесь, что в отделение для бака не упали кофейные зерна; если это произошло, удалите их во избежание сбоев в работе.

Установите крышку обратно на емкость для кофе. Установите на место защитную крышку, как описано в параграфе «Закрытие верхней крышки». (только версии M2, M2+, B2 и B2+).

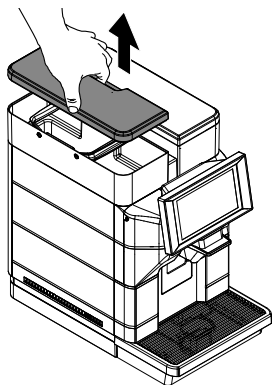
7.4 Наполнение бака для воды

 Если аппарат подключен к водопроводной сети и настроен на работу от неё, наполнять бак для воды следует только для выполнения операции удаления накипи.

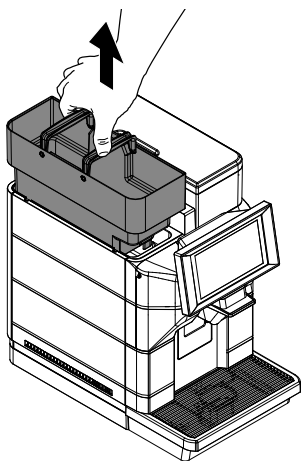
 Перед первым использованием тщательно вымойте бак для воды. В бак следует наливать только свежую питьевую воду. Горячая вода, газированная вода или другие жидкости могут повредить машину.

Снимите защитную крышку, как описано в параграфе «Открытие верхней крышки». (только версии M2, M2+, B2 и B2+).

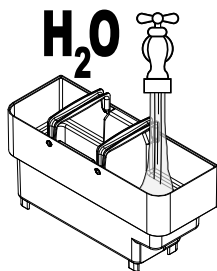
Снимите крышку с бака для воды.



Достаньте бак; поднимите его при помощи специальных ручек, установленных внутри.



Ополосните и наполните бак свежей водой; не превышайте максимальный уровень (MAX), указанный на баке.



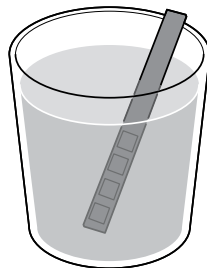
При выполнении операций по наполнению бака для воды используйте одноразовые стерильные перчатки для предотвращения бактериального загрязнения.

Вставьте бак обратно в специальное гнездо и установите крышку на место.

Установите на место защитную крышку, как описано в параграфе «Закрытие верхней крышки». (только версии M2, M2+, B2 и B2+).

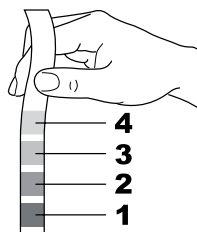
7.5 Измерение и регулировка жесткости воды

Измерение жесткости воды имеет очень важное значение для правильного управления противоизвестковым фильтром и определения частоты удаления накипи из машины. Погрузите в воду образец для теста жесткости воды на 1 секунду.



Тест может быть использован только для одного измерения.

Проверьте количество квадратов, изменивших цвет, и сверьтесь с таблицей.



Цифры соответствуют настройкам, которые вы найдете в нижеописанном меню регулировки машины.

1	ЖЕСТКОСТЬ 1 (очень мягкая)
2	ЖЕСТКОСТЬ 2 (мягкая)
3	ЖЕСТКОСТЬ 3 (средняя)
4	ЖЕСТКОСТЬ 4 (жесткая)

Войдите в меню программирования машины, как описано в параграфе «Доступ к меню программирования». Коснитесь значка «меню», чтобы отобразить функции меню машины.



Выберите «Настройки машины». Выберите «Техбслуживание». Выберите «Настройки удаления накипи». Установите значение, выявленное при измерении.

Машина поставляется со стандартными настройками, которые подходят в большинстве случаев использования.

Выполнив регулировку жесткости воды, установите противоизвестковый фильтр, как описано в следующем параграфе.

7.6 Фильтр для воды

Этот фильтр для воды можно использовать только в том случае, если машина не настроена на работу от водопроводной сети.

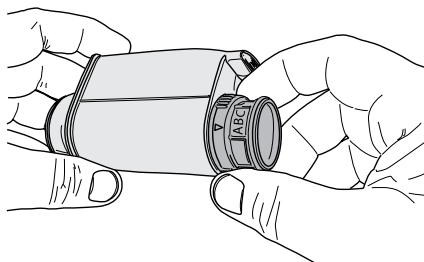
Вода является очень важным компонентом для каждого кофе эспрессо, поэтому чрезвычайно важно осуществлять фильтрацию воды на профессиональном уровне. Поэтому все машины могут комплектоваться фильтром для воды. Фильтр легко использовать, а его современная технология эффективно предотвращает образование накипи. Благодаря этому вода будет всегда иметь идеальное состояние, чтобы обеспечить вашему кофе эспрессо более насыщенный аромат.

Измерение жесткости воды очень важно для правильного использования фильтра для воды и частоты очистки машины от накипи.

Противоизвестковый фильтр необходимо заменить, когда машина подает соответствующего сигнала.

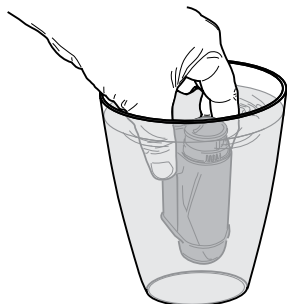
Перед проведением цикла удаления накипи необходимо извлечь противоизвестковый фильтр из бака для воды.

Извлеките фильтр для воды из упаковки. Установите фильтр в стандартное положение, на букву «В». Используйте тест на жесткость воды, который входит в комплект поставки. Настройте «Intenza Aroma System», как указано на упаковке фильтра (см. параграф «Измерение и регулировка жесткости воды»).

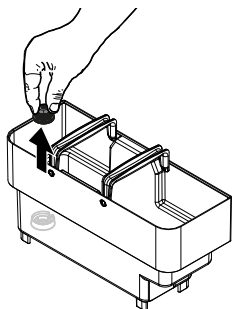


A	Мягкая вода
B	Жесткая вода (стандарт)
C	Очень жесткая вода.

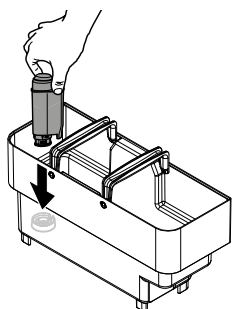
Погрузите фильтр для воды в вертикальном положении (отверстием вверх) в холодную воду и осторожно нажмите на боковые стенки, чтобы вышли пузырьки воздуха.



Достаньте бак из машины и опорожните его. Удалите маленький белый фильтр, имеющийся в баке, поместив его на хранение в сухое место, защищенное от пыли.



Вставьте фильтр в пустой бак. Нажмите до остановки.




Наполните бак свежей питьевой водой и вставьте его обратно в машину. Поставьте емкость под устройство подачи горячей воды.


Войдите в меню программирования машины, как описано в параграфе «Доступ к меню программирования». Коснитесь значка «меню», чтобы отобразить функции меню машины.



Выберите «Настройки машины». Выберите «Техобслуживание». Выберите «Настройки фильтра для воды». Активируйте фильтр для воды. По окончании операции наполните бак для воды до уровня MAX свежей питьевой водой. На экране готовой к использованию машины появится иконка «Filter 100%», чтобы указать на установку фильтра.

7.6.1 Замена фильтр для воды

 Значок фильтра становится красным, когда автономность фильтра падает ниже 10%. Замените фильтр при появлении предупреждения или когда его автономность ниже 1%.

 Выполняйте замену фильтра для воды каждые 3 месяца, даже если машина еще не указывает на необходимость его замены.

Извлеките фильтр для воды. Следуйте инструкциям из раздела «Фильтр для воды». Замените фильтр и активируйте новый. На дисплее автоматически обновится число использованных фильтров. Это значение обновляется в меню, только если пользователь установил новый фильтр прежде, чем был исчерпан ресурс предыдущего фильтра, или в любом случае не позже восьмого фильтра. Еще раз наполните бак для воды до уровня MAX свежей питьевой водой.

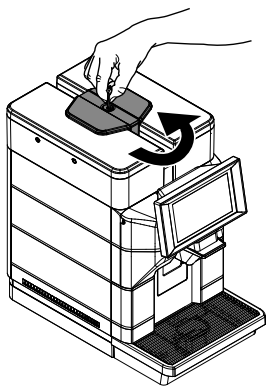
Замена фильтра после использования 8 фильтров

Извлеките фильтр для воды. Следуйте инструкциям из раздела «Фильтр для воды». Машина потребует выполнения всех операций, касающихся фазы удаления накипи. На дисплее автоматически обновится число использованных фильтров на «0/8», но только при условии выполненного удаления накипи и перед новой активацией фильтра. Еще раз наполните бак для воды до уровня MAX свежей питьевой водой.

7.7 Закрытие верхней крышки

(* только версии M2, M2+, B2 и B2+).

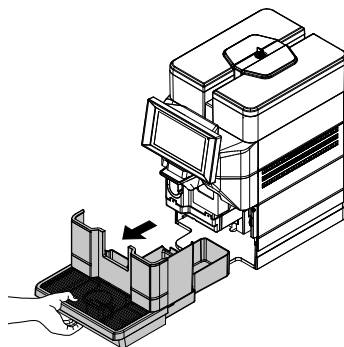
После операции наполнения и во время нормальной работы машины верхняя защитная крышка должна быть установлена на место и заблокирована при помощи специального ключа для предотвращения неуполномоченного доступа. Для блокировки верхней крышки необходимо ее установить и закрыть при помощи специального ключа в комплекте.



7.8 Регулировка степени помола

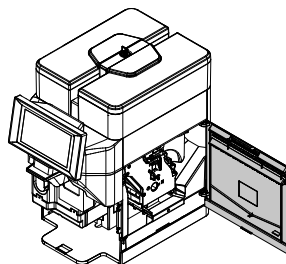
Машина позволяет выполнять плавную регулировку степени помола кофе, чтобы он соответствовал типу используемого кофе. Регулировку следует выполнять с помощью рычага, расположенного сбоку внутри отсека для обслуживания машины.

Достаньте поддон для сбора капель.



Выкрутить винт, предотвращающий случайное открытие дверцы отсека для обслуживания. (* только версия 120V для США).

Откройте дверцу доступа к отсеку для обслуживания и поверните рычажок не более, чем на одно деление.

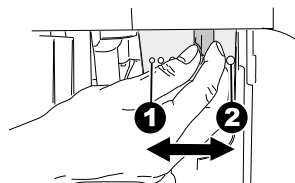


Закройте дверцу и приготовьте 1-2 чашки кофе, чтобы проверить новую степень помола. Повторите процедуру, пока не добьетесь нужной степени помола.

Установить на место винт, предотвращающий случайное открытие дверцы отсека для обслуживания. (* только версия 120V для США).

Отметки указывают заданную степень помола; можно установить различные степени помола с помощью следующих отметок:

- 1 - Мелкий помол
- 2 - Крупный помол

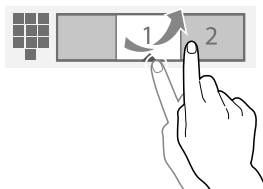


7.9 Регулировка «Аромата» - количество молотого кофе


Машина позволяет отрегулировать количество молотого кофе, необходимого для приготовления каждого отдельного напитка на основе кофе. Регулировка выполняется через меню программирования машины. Путем изменения количества молотого кофе в рецептах напитков. Отметки указывают установленное количество молотого кофе;


Можно установить разное количество молотого кофе для каждого рецепта, используя следующие рекомендации:


- 1 - Минимальное количество кофе
- 4 - Максимальное количество кофе



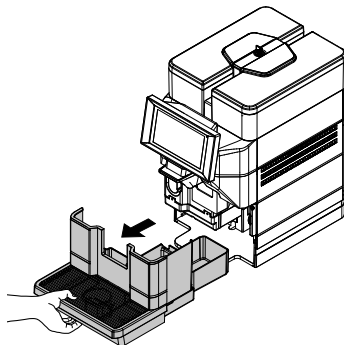
С помощью рычага регулировки Aroma можно дополнительно настроить количество кофе для помола.

 Эта операция может выполняться только специализированным техническим персоналом.

 Рычаг регулировки аромата должен поворачиваться только при остановленной кофемолке. Регулировка должна быть выполнена перед подачей кофе.

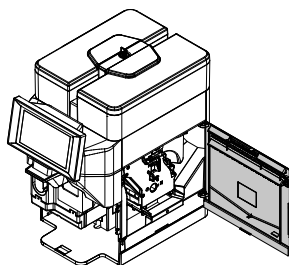
 НЕ изменяйте дозу кофе, если опция предварительного помола активна (установлена на «ON»).

Регулировка осуществляется с помощью рычага, расположенного сбоку внутри сервисного отсека машины. Достаньте поддон для сбора капель.



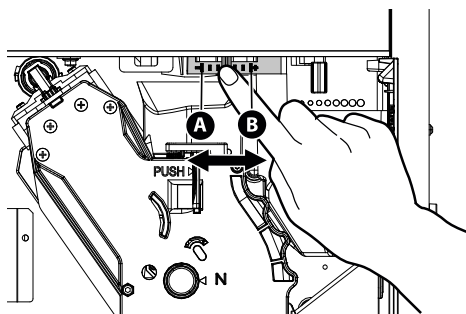
Выкрутить винт, предотвращающий случайное открытие дверцы отсека для обслуживания. (* только версия 120В для США).

Откройте дверцу доступа к отсеку для обслуживания.

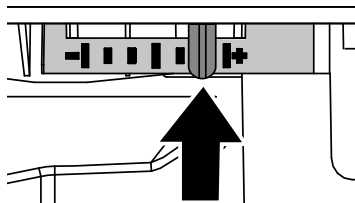


Отметки указывают установленное количество молотого кофе;

- A - Минимальное количество кофе
- B - Максимальное количество кофе

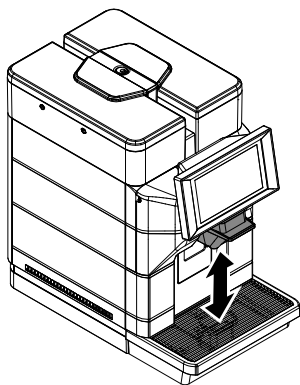


На следующем рисунке показана заводская установка положения рычага регулировки.



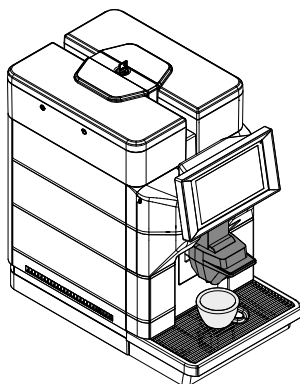
7.10 Регулировка заварочного блока напитков

С кофемашиной можно использовать большинство чашек/чашечек, имеющихся в продаже. Устройство подачи может быть отрегулировано по высоте для наилучшего приспособления к размерам чашечек, которые вы желаете использовать. Для выполнения регулировки приподнимите или опустите вручную устройство подачи.

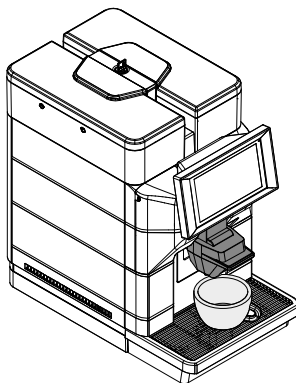


Рекомендуемые положения:

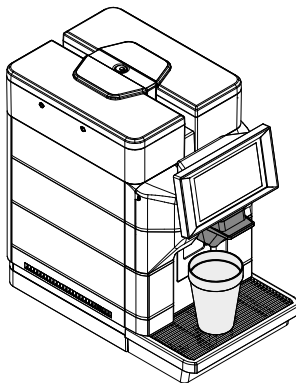
- Для использования маленьких чашечек;



- Для пользования большими чашками.



- Для использования высоких стаканов.

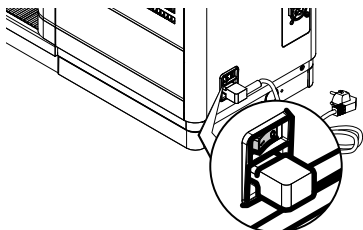


Под устройством подачи могут быть размещены две чашки/чашечки для одновременной подачи двух кофе.



7.11 Включение / выключение машины

Для включения и выключения машины используется кнопка, расположенная в задней части машины.



7.12 Первое использование - Использование после длительного простоя

Пополните машину необходимыми материалами (согласно инструкций из предыдущих параграфов). Подключите вилку прибора к электросети (см. параграф «Подключение к электросети»). Для приготовления идеального эспрессо: ополосните контур кофе, если машина используется впервые или после длительного простоя. Эти простые операции позволят подавать всегда превосходный кофе.

Должны быть выполнены следующие операции:

- При первом включении;
- При длительном простое машины (более 2-х недель).

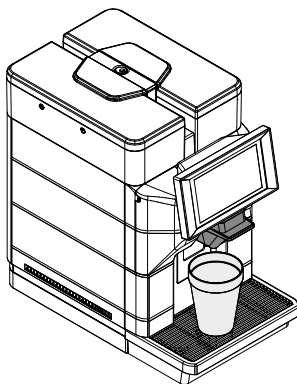
⚠ Если первоначальный пуск (подача) не происходит, повторите попытку еще 2 раза. Если после 3 попыток проблема не устранена, оставьте машину на 30 минут и затем предпримите еще 3 попытки подачи. Если проблему решить не удастся, обратитесь в центр обслуживания клиентов.

7.12.1 После простоя

Опорожните бак для воды, вымыть и ополоснуть его.

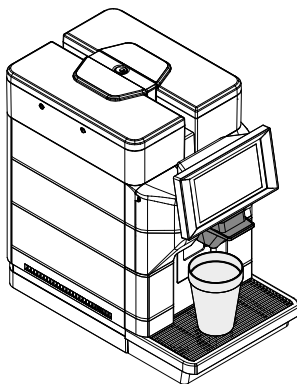
⚠ Если аппарат подключен и настроен на водопроводную сеть, эту операцию следует выполнять при выключенной машине.

Заполните бак для воды. (Только если аппарат не подключен и не настроен на водопроводную сеть). Поставьте под устройство подачи вместительную емкость.



Нажмите на значок кофейного напитка, чтобы начать подачу. Машина выполнит подачу кофе из устройства подачи; дождитесь завершения подачи и опорожните емкость. Повторите такие подачи 3 раза.

Поставьте под устройство подачи вместительную емкость.



Нажмите на значок напитка «Hot Water», чтобы начать подачу ГОРЯЧЕЙ ВОДЫ. По окончании подачи горячей воды опорожните емкость. Машина готова к использованию.

7.13 Промывка деталей, контактирующих с пищевыми продуктами

Выполните промывку всех деталей, контактирующих с пищевыми продуктами.

- Тщательно помойте руки.
- Приготовьте антибактериальный дезинфицирующий раствор на основе хлора (такие средства доступны в фармацевтических магазинах), соблюдая пропорции и концентрацию, указанные на самом средстве.
- Снять все крышки и все ёмкости с аппарата.
- Погрузите все детали в ранее приготовленный раствор.

7.14 Использование прибора




Перед началом использования машины необходимо внимательно прочитать данное руководство и обрести хорошее понимание общих принципов работы машины.





После простоя прибора и перед возобновлением его использования рекомендуется перечитать параграф «Первое использование - Использование после длительного простоя».

Процедуры выбора напитков описаны в главе «Работа и использование».

8 МЕНЮ ПРОГРАММИРОВАНИЯ

 В этой главе описаны процедуры установки и изменения параметров программирования прибора.

 Рекомендуется внимательно прочитать ее и приступить к выполнению процедур только после обретения ясного понимания точной последовательности операций.

 Все операции, описанные в данной главе, относятся исключительно к компетенции наладчика или технического специалиста, которые должны организовать всю последовательность операций и использование соответствующих средств в строгом соответствии с действующими правилами безопасности.

Технический специалист или наладчик могут изменить некоторые параметры работы машины в соответствии с личными потребностями пользователя.

Примечания по программированию

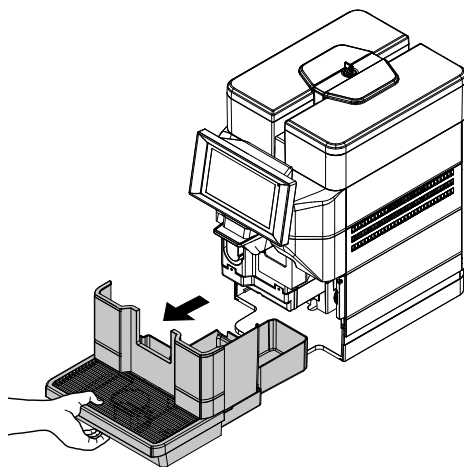
Электроника управления аппарата позволяет использовать или не использовать многие функции. Ниже приведено краткое описание основных функций, которые используются для управления работой машины, необязательно в том порядке, в котором они отображаются в меню. Могут быть перечислены некоторые функции, специфичные для определенных функциональных групп; функциональные группы, которые различаются в зависимости от моделей. Представление значков/экранов в руководстве по эксплуатации является ориентировочным и может отличаться от отображаемого на аппарате, в зависимости от выполненных настроек (компоновка, темы и/или значки).

8.1 Доступ к меню программирования

Для входа в меню программирования выполните следующие действия: при закрытой дверце доступа к отсеку для обслуживания коснитесь значка «настройки»;

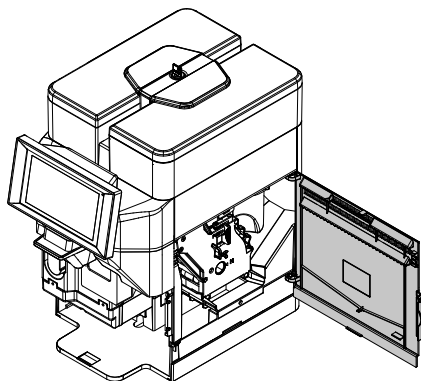



или
Достаньте поддон для сбора капель.



Выкрутить винт, предотвращающий случайное открытие дверцы отсека для обслуживания. (* только версия 120В для США).

Откройте дверцу доступа к отсеку для обслуживания.



 Используйте доступ к меню, открыв дверцу, только в том случае, если обычный вход с планшета невозможен.

В зависимости от настроек, может быть предложено ввести пароль для доступа к меню программирования. Введите пароль для доступа к активированному меню.

Существует 2 уровня доступа к меню программирования в зависимости от уровня оператора. Возможные уровни:

- Пользователь
- Техник

Первый экран после входа в меню программирования имеет следующую структуру:

- Панель команд
- Область информации
- Область сообщений
- Область неисправностей
- Область информации о техобслуживании

Панель команд

Отображает значки доступных команд.

Область информации

Отображает информацию об оборудовании (версия программного обеспечения, ...).

Область сообщений

Отображает информационные сообщения, например, статистику по наиболее популярным вариантам напитков, ...

Область неисправностей

Отображает неисправности оборудования.

Область информации о техобслуживании

Отображает информацию о сроках технического обслуживания. При уведомлении о техническом обслуживании текущая дата/время устанавливается как дата последнего техобслуживания.

8.2 Описание кнопок в режиме программирования

Меню



Коснитесь значка «меню», чтобы отобразить функции меню машины. Отображаются все функции, и активируются только те, которые относятся к профилю текущего оператора. Некоторые функции и/или параметры могут не отображаться: для этого необходимо прокрутить экран.

Выйти



Коснитесь значка «выход», чтобы выйти из меню программирования. Отобразится экран выбора напитков.

Избранное



Избранное представляет собой ярлыки для часто используемых функций. После добавления функции в избранное, откройте избранное и нажмите функцию для быстрого доступа. Коснитесь значка «Избранное», чтобы получить доступ к часто используемым функциям, сохраненным в качестве избранных.

Добавление функции в «избранное»

В функции коснитесь значка «пустая звезда».



Изменится цвет (активируется)



Удаление функции из «избранного»

В списке избранного нажмите на функцию, которую необходимо удалить.
Коснитесь значка «полная звезда».



Изменится цвет (деактивируется)

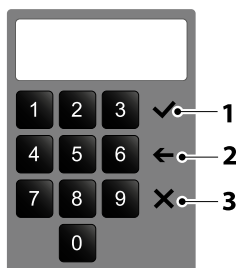


Цифровая клавиатура



Коснитесь значка «цифровая клавиатура», чтобы отобразить цифровую клавиатуру.

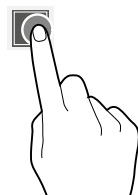
Цифровая клавиатура



1	Подтвердить
2	Удалить (backspace)
3	Закрыть клавиатуру

Отметка галочкой

Установите галочку, чтобы включить/выключить опцию.



8.3 Ввод значений

Для ввода/изменения значений в меню программирования предусмотрены следующие способы:

- Кнопочная панель
- Цифровая клавиатура
- Отметка галочкой
- Выпадающие списки
- Переключатели значений

Выпадающие списки

Коснитесь, чтобы открыть выпадающий список и выбрать значение.

Кнопочная панель



1	Прописные буквы (shift)
2	Переключение клавиатуры с «цифры/символы» на «буквы».
3	Переключение клавиатуры с «букв» на «цифры/символы»
4	Блокировка прописных букв (caps lock)
5	Перемещение курсора в тексте
6	Новая строка (текст на двух строках)
7	Подтвердить
8	Отмена
9	Удалить (backspace)



Переключатели значений

Прокрутите и выберите нужное значение.



8.4 Меню программирования

Структура меню программирования приведена в параграфе «Структура меню программирования». В разделе «Описание пунктов меню программирования» описаны все пункты меню программирования.

8.4.1 Структура меню программирования

Это меню позволяет управлять некоторыми параметрами работы машины.








Меню программирования содержит следующие пункты:










НОМЕР ПУНКТА	ПУНКТ МЕНЮ
0	Меню
1	Ежедневные действия
1.1	Промывка/ополаскивание
1.2	Опорожнение поддона для кофейной гущи
2	Настройки напитков
2.1	Дисплей
2.2	Категории
2.3	напитки
2.3.1	Отображаемые напитки
2.3.2	Доступные напитки
2.3.3	Напитки не доступны
2.4	Рецепты
2.4.1	Используемые рецепты
2.4.2	Доступные рецепты
2.4.3	Рецепты недоступны
2.5	Контейнеры
3	Настройки машины
3.1	Конфигурация машины
3.1.1	Выбор конфигурации
3.1.2	Резервное копирование и восстановление
3.1.3	Импорт с USB
3.1.4	Экспорт на USB
3.2	конфигурации перевода
3.2.1	Редактировать переводы
3.3	Настройки дисплея
3.3.1	Персонализация графического интерфейса
3.3.1.1	Изменить
3.3.1.2	Выбрать
3.3.1.3	Импортировать графический интерфейс
3.3.1.4	Экспортировать графический интерфейс
3.3.2	Пакет GUI
3.3.3	Общие настройки дисплея
3.3.4	Плейлист
3.4	Настройки входа
3.4.1	Настройки кофейной гущи
3.5	Настройки выхода
3.5.1	Настройки эспрессо
3.5.2	Настройки аудио



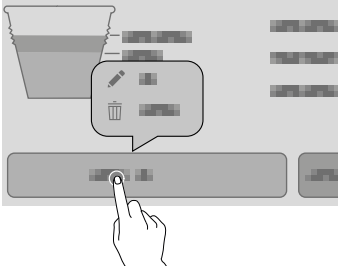


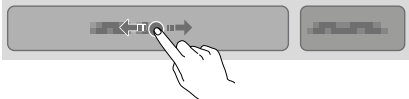
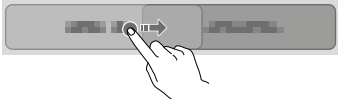
НОМЕР ПУНКТА	ПУНКТ МЕНЮ
3.6	Техн. обслужив.
3.6.1	Автоматическое ополаскивание
3.6.2	Настройки удаления накипи
3.6.3	Настройки фильтра для воды
3.7	Прочие настройки
4	Информация о машине
4.1	Неисправности
4.1.1	Текущее состояние
4.1.2	История неисправностей
4.1.3	История событий
4.2	Статистика
4.2.1	Просмотр статистики
4.2.2	Сброс статистики
4.2.3	Show Audit (Показать аудит)
4.2.4	Номера пунктов напитков
4.2.5	Персонализация EVA-DTS
4.3	Меню «Избранное»
4.3.1	Список избранного
4.3.2	Удалить избранное
4.4	Номер и название машины
4.5	Дата установки
4.6	Контактная информация
5	Энергосбережение
5.1	Настройки энергосбережения
5.2	Временные интервалы энергосбережения
6	Платежные системы
6.1	Протокол аудита
6.1.1	Общие настройки
6.1.2	MDB
6.1.2.1	Монетоприёмник
6.1.2.2	Настройки MDB монет
6.1.2.2.1	Принято
6.1.2.2.2	Точная сдача принята
6.1.2.2.3	Возвращено
6.1.2.2.4	Vend token value (Стоимость жетона)
6.1.2.2.5	Настройки точной сдачи
6.1.2.3	Безналичное устройство
6.1.2.4	Проверка безналичного ключа
6.1.2.5	Купюроприёмник
6.1.2.6	Настройки банкнот MDB
6.1.2.6.1	Принято
6.1.2.6.2	Точная сдача принята
6.1.3	Виртуальные кредиты
6.1.4	Номера выбора напитков
6.2	Цены
6.2.1	Символ валюты
6.2.2	Глобальная цена напитка
6.2.3	Цена напитка
6.2.4	Код бесплатной продажи
6.2.5	Управление ценовым диапазоном
6.2.6	Цена уровня кофе
6.3	Действие с наличными
7	Импорт/экспорт
7.1	Экспорт EVA-DTS

НОМЕР ПУНКТА	ПУНКТ МЕНЮ
7.1.1	Экспорт файла
7.1.2	Экспорт последовательного порта
7.2	Видео
7.3	Изображения
7.4	Резервное копирование
7.5	Журналы регистрации неисправностей
8	Система
8.1	Разработка
8.1.1	Экспорт меню
8.1.2	Показать журнал
8.1.3	Тест симулятора пальцев
8.1.3.1	Тест симулятора пальцев
8.1.3.2	Импорт/экспорт теста симулятора
8.1.4	Показать dmesg
8.1.5	Экспорт журналов
8.1.6	Информация
8.1.7	Импорт/экспорт переводов SW
8.1.8	Экспорт таблицы дозировок
8.1.9	Экспорт базы данных машины
8.1.10	Переменные среды
8.2	Технические характеристики
8.2.1	Компоненты теста
8.2.2	Проверка входа машины
8.2.3	Тест выхода
8.2.4	Тест сенсорного экрана
8.2.5	Опорожнение бойлера
8.2.6	Проверка параметров машины
8.2.7	Полные варианты
8.2.8	Автоматический тест
8.2.9	Сброс при первом запуске
8.2.10	Перезагрузка системы
8.3	Настройки Даты / Времени
8.4	Языки
8.5	Профили пользователей
8.6	Сеть
8.6.1	WiFi
8.6.2	BLUETOOTH
8.8	Информация
9	Связь
9.1	Оповещения по электронной почте
9.1.1	Настройки
9.1.2	Оповещения о событиях
9.1.3	Оповещения о неисправностях
10	Touchless Option
10.1	Saeco ProUp
10.1.1	Saeco ProUp Settings

8.4.2 Описание пунктов меню программирования






НОМЕР ПУНКТА	ПУНКТ МЕНЮ	Описание
0	Меню	Это меню обеспечивает доступ ко всем параметрам конфигурации машины.
1	Ежедневные действия	Оно объединяет все функции, которые касаются ежедневных или более частых операций (промывка, сброс счетчиков твердых отходов, ...).
1.1	Промывка/ополаскивание	Функции автоматической промывки и ополаскивания функциональных групп машины (капучинатор). Выбор компонентов для промывки.
1.2	Опорожнение поддона для кофейной гущи	Сброс счетчика, управляющего сигнализацией «Заполненности отходами» лотка для твердых отходов.
2	Настройки напитков	Настройки рецептов, активация продуктов, ингредиентов, предв. настаивания и т.п.
2.1	Дисплей	Можно изменить порядок категорий напитков и расположение напитков в различных категориях. Чтобы изменить порядок категорий, нажмите на стрелки (вверх и вниз) той категории, которую необходимо переместить. Чтобы изменить расположение напитков в определенной категории, нажмите на кнопку «Изменить компоновку напитков» той категории напитков, расположение которой необходимо изменить. Выберите, из заранее заданных, расположение вариантов выбора, отображаемых в режиме обычного пользователя (1x4, 2x4, 2x5,). Чтобы сделать выбор доступным или недоступным, перетасуйте значок выбора из доступных вариантов выбора и наоборот.
2.2	Категории	Позволяет создавать, изменять и удалять категории выбора. Категории выбора отображаются в режиме обычного пользователя и позволяют разделить выбор по типу напитка (например, «напитки с молоком»). Эта функция позволяет: - создать новую категорию  - дублировать категорию  - изменить категорию  - удалить категорию  - включить/выключить доступные категории. СОЗДАНИЕ / ИЗМЕНЕНИЕ КАТЕГОРИИ Можно назначить или изменить название, описание и значок категории.
2.3	напитки	На этой странице можно: - Создавать новые напитки и привязывать рецепт  Программное обеспечение проверяет совместимость рецепта и конфигурации (компоновки) оборудования. Если обнаружена несовместимость, отображается следующее:  - Удалить напиток 

НОМЕР ПУНКТА	ПУНКТ МЕНЮ	Описание
		<p>- Дублировать напиток</p>  <p>- Персонализировать напиток</p>  <p>СОЗДАНИЕ / ИЗМЕНЕНИЕ НАПИТКА Можно:</p> <ul style="list-style-type: none"> - Назначить/изменить название напитков, отображаемых в режиме обычного пользователя. - Выбрать, какой рецепт использовать для приготовления напитка. <p>По умолчанию машина использует рецепты для одиночных напитков; для двойного выбора (x2) необходимо создать рецепты с соответствующими дозировками.</p> <p>Программное обеспечение проверяет совместимость рецепта и конфигурации (компоновки) оборудования. Если отображается</p>  <p>это означает, что обнаружена несовместимость.</p> <ul style="list-style-type: none"> - Изменить изображение, связанное с напитком; - Нажать на изображение, чтобы выбрать новое изображение. <p>Включить возможность преждевременного прекращения подачи напитка (функция «стоп подачи»)</p> <ul style="list-style-type: none"> - Привязать список воспроизведения медиаконтента, который будет отображаться во время подачи. - Подавать тестовый напиток.
2.3.1	Отображаемые напитки	Позволяет персонализировать напитки, отображаемые на дисплее.
2.3.2	Доступные напитки	Позволяет персонализировать напитки, имеющиеся на машине.
2.3.3	Напитки не доступны	Позволяет персонализировать напитки, которые недоступны на аппарате из-за конфигурации.
2.4	Рецепты	<p>Можно:</p> <ul style="list-style-type: none"> - Создать новый рецепт  <p>Новый созданный рецепт сохраняется в категории «недоступные». Затем привязать рецепт к напитку.</p> <p>Программное обеспечение проверяет совместимость рецепта и конфигурации (компоновки) оборудования. Если отображается</p>  <p>это означает, что обнаружена несовместимость</p> <ul style="list-style-type: none"> - Удалить рецепт  <p>- Дублировать рецепт</p>  <p>- Персонализировать рецепт</p>  <p>СОЗДАТЬ НОВЫЙ РЕЦЕПТ Мастер позволяет создать новый рецепт. Появится страница, на которой можно:</p> <ul style="list-style-type: none"> - присвоить имя новому рецепту - коснуться 

НОМЕР ПУНКТА	ПУНКТ МЕНЮ	Описание
		<p>а затем «Добавить приготовление», чтобы добавить продукты, входящие в рецепт (например, кофе, молоко, ...) Экраны параметров зависят от добавляемого продукта (кофе эспрессо, свежее молоко, ...) - Чтобы добавить персонализацию, коснитесь</p>  <p>а затем «Добавить персонализацию». Для каждой персонализации можно задать различные параметры. - сохранить настройки и вернуться на главный экран. На главном экране рецептов с помощью «Тестировать рецепт» можно приготовить тестовый напиток для проверки созданного рецепта. После выбора тестового напитка можно изменить рецепт.</p> <p>ИЗМЕНИТЬ РЕЦЕПТ На экране рецептов можно - изменить название рецепта В рецепт можно добавить дополнительные ингредиенты и/или персонализации. На экране рецептов коснуться</p>  <p>чтобы добавить дополнительные ингредиенты и/или персонализации. Чтобы изменить параметры отдельных ингредиентов (например, количество воды, порошка, ...), коснуться строки ингредиентов, чтобы открыть контекстное меню</p>  <p>- коснуться «Изменить», чтобы изменить параметры</p>  <p>- коснуться «Удалить», чтобы удалить ингредиент</p>  <p>Чтобы переместить ингредиент до или после другого ингредиента, перетащите панель ингредиентов.</p>  <p>Для некоторых продуктов (например, молока) можно установить их подачу параллельно.</p> 


НОМЕР ПУНКТА	ПУНКТ МЕНЮ	Описание
		 <p>После изменения параметров сохранить настройки и вернуться на главный экран. На главном экране с помощью «Тестировать рецепт» можно приготовить тестовый напиток для проверки измененного рецепта.</p> <p>ОСНОВНЫЕ ПАРАМЕТРЫ КОФЕ Можно настроить:</p> <ul style="list-style-type: none"> - название ингредиента - дозировки (вода и порошок) - подачу тестового напитка <p>Для аппарата с платежной системой можно установить вариацию цены выбора.</p> <p>ОСНОВНЫЕ ПАРАМЕТРЫ МОЛОКА Можно настроить:</p> <ul style="list-style-type: none"> - название ингредиента - дозировки (молоко) - подачу тестового напитка <p>ОСНОВНЫЕ ПАРАМЕТРЫ ГОРЯЧЕЙ ВОДЫ Можно настроить:</p> <ul style="list-style-type: none"> - название ингредиента - дозировки (вода) - подачу тестового напитка <p>РАСШИРЕННЫЕ ПАРАМЕТРЫ КОФЕ МИНИМАЛЬНОЕ КОЛИЧЕСТВО НАПИТКА (в импульсах)</p> <p>СМЕЩЕНИЕ ТЕМПЕРАТУРЫ Эта функция позволяет регулировать возможное увеличение/уменьшение температуры в чашке с кофе. Позволяет повысить или понизить температуру напитка по шкале в пределах между -5 и +5.</p> <p>DOUBLE SHOT При активации этой функции за одну подачу напитка подается двойная порция кофе.</p> <p>ВРЕМЯ ПРЕДВАРИТЕЛЬНОЙ ИНFUЗИИ Устанавливает время предварительной инфузии до начала заваривания.</p> <p><small>ДОЗА ПРЕДВАРИТЕЛЬНОЙ ИНFUЗИИ</small> Устанавливает количество воды (в импульсах), которое будет использовано во время предварительной инфузии.</p> <p>РАСШИРЕННЫЕ ПАРАМЕТРЫ МОЛОКА</p> <p>AIR PWM PERCENTAGE Позволяет регулировать количество сливок в чашке (0% невспененное молоко, 100% полностью вспененное молоко).</p>
2.4.1	Используемые рецепты	Позволяет персонализировать рецепты напитков, отображаемые на машине.
2.4.2	Доступные рецепты	Позволяет персонализировать рецепты напитков, которые доступны, но не отображаются на машине.

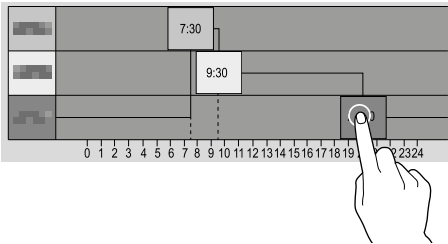
НОМЕР ПУНКТА	ПУНКТ МЕНЮ	Описание
2.4.3	Рецепты недоступны	Позволяет персонализировать рецепты, которые недоступны на машине из-за конфигурации.
2.5	Контейнеры	Отображает, в зависимости от компоновки машины, расположение контейнеров с продуктами. Выбрать контейнер, чтобы: - Присвоить имя контейнеру - Связать ингредиент с контейнером (кофе в зёрнах, кофе в зёрнах 2, свежее молоко, ...) - Изменить цвет, связанный с контейнером.
3	Настройки машины	Это меню обеспечивает доступ к настройкам машины.
3.1	Конфигурация машины	Позволяет войти в базу данных группы конфигурации машины.
3.1.1	Выбор конфигурации	Позволяет управлять группами конфигураций и отдельными конфигурациями для аппарата. Группа конфигураций содержит несколько отдельных конфигураций (компоновка). Группы конфигураций и отдельные конфигурации можно удалять и дублировать. При использовании новой конфигурации можно решить, нужно ли сбрасывать данные статистики, калибровки и счетчики техобслуживания. Прежде чем загружать конфигурацию другого аппарата (клонирование), убедитесь, что настройки совместимы между аппаратами.
3.1.2	Резервное копирование и восстановление	Резервное копирование Позволяет сохранить настройки машины в файл резервной копии. ВОССТАНОВЛЕНИЕ Позволяет восстановить настройки машины из резервной копии. На машине можно восстановить: - заводские настройки - ранее сохраненные пользовательские настройки. После восстановления настроек из файла конфигурации включите конфигурацию из меню «Выбор конфигурации».
3.1.3	Импорт с USB	Позволяет импортировать новые настройки машины из файла конфигурации, сохраненного на USB-накопителе. Импорт можно использовать для клонирования настроек с другого аппарата; убедитесь, что настройки совместимы между аппаратами.
3.1.4	Экспорт на USB	Позволяет экспортировать настройки машины в файл конфигурации на USB-накопителе. Экспорт можно использовать для клонирования текущих настроек на другой аппарат; убедитесь, что настройки совместимы между аппаратами.
3.2	конфигурация перевода	
3.2.1	Редактировать переводы	Для доступных языков можно изменить названия напитков, рецептов, контейнеров, информацию о питательной ценности и т.д., отображаемую на экранах. Изменение строк меню программирования невозможно.
3.3	Настройки дисплея	
3.3.1	Персонализация графического интерфейса	Позволяет персонализировать определенные графические элементы пользовательского интерфейса.
3.3.1.1	Изменить	Позволяет задавать определенные графические элементы пользовательского интерфейса, например, фон, размер текста, цвета, ...
3.3.1.2	Выбрать	Позволяет выбрать файл с графическими настройками, которые будут применены к пользовательскому интерфейсу. Отображаются файлы, загруженные с помощью функции «импорт».
3.3.1.3	Импортировать графический интерфейс	Позволяет просматривать и выбирать файлы с USB-накопителя с индивидуальными графическими настройками для импорта в аппарат.
3.3.1.4	Экспортировать графический интерфейс	Позволяет сохранить выполненные графические настройки на USB-накопитель.
3.3.2	Пакет GUI	Позволяет выбрать новый шаблон пакета GUI.

НОМЕР ПУНКТА	ПУНКТ МЕНЮ	Описание
3.3.3	Общие настройки дисплея	<p>Включает/выключает отображение:</p> <ul style="list-style-type: none"> - мультимедийного содержимого, доступного в режиме обычного пользователя во время подачи. - установить яркость сенсорного экрана; значение 100 устанавливает максимальную яркость. - отображение количества выполненных подач при включении машины. - цена выбора в режиме обычного пользователя (для моделей с платёжной системой). - дата и время. - время заваривания для приготовления напитка. - экранная заставка, включение позволяет ввести, через какое время активировать экранную заставку. <p>Выбрать, что будет воспроизводиться: заставка или список воспроизведения.</p>
3.3.4	Плейлист	<p>Позволяет создавать и управлять списками воспроизведения развлекательного контента. Список воспроизведения содержит видеозаписи и/или последовательности изображений, которые воспроизводятся во время подачи напитка. Для списка воспроизведения, состоящего только из изображений, можно указать, через какое время отображать следующее изображение.</p> <p>Добавить видео или изображения в список воспроизведения</p> <p> Копировать список воспроизведения</p> <p> Удалить список воспроизведения</p> <p> Новому списку воспроизведения необходимо присвоить имя. Содержимое списка воспроизведения может быть воспроизведено в следующих режимах: случайный</p> <p> или циклический</p> <p></p>
3.4	Настройки входа	Группа функций позволяет настроить работу некоторых датчиков на аппарате.
3.4.1	Настройки кофейной гуци	Включает / выключает счетчик твердых отходов, который управляет сигналом «заполненности отходами». Уровень лотка для отходов можно проверить в окне состояния аппарата.
3.5	Настройки выхода	Позволяет изменять настройки исполнительных механизмов, группы эспрессо и освещения.
3.5.1	Настройки эспрессо	<p>Предварительный помол: включает / выключает помол кофе для последующего напитка. Предварительный помол уменьшает время приготовления последующего напитка с молотым кофе.</p> <p>Предварительный помол влияет на аромат последующего напитка с молотым кофе.</p> <p>Управляет настройками встроенных динамиков.</p>
3.6	Техн. обслужив.	Предупреждения об техобслуживании и ополаскивании.
3.6.1	Автоматическое ополаскивание	<p>Можно включить/выключить программирование автоматических циклов ополаскивания для аппарата.</p> <p>Запрограммировать тип ополаскивания, который будет выполняться в заданный день и время.</p> <p>Можно добавить и удалить автоматические циклы ополаскивания.</p> <p>При автоматическом ополаскивании используется горячая вода. Не кладите руки в зону ополаскивания: опасность ожогов.</p> <p>Во время ополаскивания отображается сообщение о ходе выполнения операции.</p>
3.6.2	Настройки удаления накипи	Позволяет изменить уровень жесткости воды.

НОМЕР ПУНКТА	ПУНКТ МЕНЮ	Описание
3.6.3	Настройки фильтра для воды	Позволяет управлять водяным фильтром.
3.7	Прочие настройки	WATER MAIN Включает / выключает использование водопроводной сети. EXTERNAL TANK Включает / выключает использование внешнего бака. ДОСТУП К ПРОГРАММИРОВАНИЮ ПРИ ЗАКРЫТОЙ ДВЕРЦЕ Разрешает/запрещает доступ к меню программирования при закрытой дверце.
4	Информация о машине	
4.1	Неисправности	Аппарат снабжен несколькими датчиками для контроля за различными функциональными группами. При обнаружении отклонения на дисплее аппарата будет выведен тип неисправности и аппарат (или его часть) будет выключен. Обнаруженные неисправности запоминаются в соответствующих счётчиках.
4.1.1	Текущее состояние	Отображает неисправности оборудования. При отсутствии неисправностей список пуст.
4.1.2	История неисправностей	С помощью этой функции можно отобразить список истории неисправностей; история неисправностей показывает название неисправности с соответствующей датой и временем. С помощью этой функции можно очистить список зафиксированных неисправностей.
4.1.3	История событий	С помощью этой функции можно просматривать и фильтровать события, зафиксированные аппаратом. С помощью этой функции можно очистить список зафиксированных событий.
4.2	Статистика	Позволяет просматривать и управлять статистикой и счетчиками.
4.2.1	Просмотр статистики	Отображает статистику по выбору напитков (например, количество выполненных подач, дата и время последней подачи, ...).
4.2.2	Сброс статистики	Сброс сохраненной статистики выбора напитков.
4.2.3	Show Audit (Показать аудит)	Отображает счетчики используемых напитков EVA-DTS для каждого типа подачи (Free vend, Sales, Test, ...).
4.2.4	Номера пунктов напитков	Позволяет пронумеровать выбранные напитки и обеспечить соответствие напиток-номер выбора в статистике.
4.2.5	Персонализация EVA-DTS	Позволяет включить и, таким образом, отслеживать определенные события протокола EVA-DTS (в настоящее время не используется).
4.3	Меню «Избранное»	«Избранное» представляет собой ярлыки для часто используемых функций. После добавления функции в «избранное», откройте «избранное» и нажмите функцию для быстрого доступа.
4.3.1	Список избранного	Здесь отображаются все часто используемые функции, которые были сохранены в качестве «избранных». Коснитесь функции для перехода к ней.
4.3.2	Удалить избранное	Чтобы удалить функцию из списка «Избранное», коснитесь функции, которую необходимо удалить. Чтобы удалить все функции из списка «Избранное», коснитесь «Удалить все».
4.4	Номер и название машины	Позволяет ввести цифровой код и имя, идентифицирующее аппарат. Код может быть использован для идентификации аппарата для статистического анализа.
4.5	Дата установки	Позволяет настроить дату установки аппарата. Коснитесь «Изменить», чтобы установить дату.



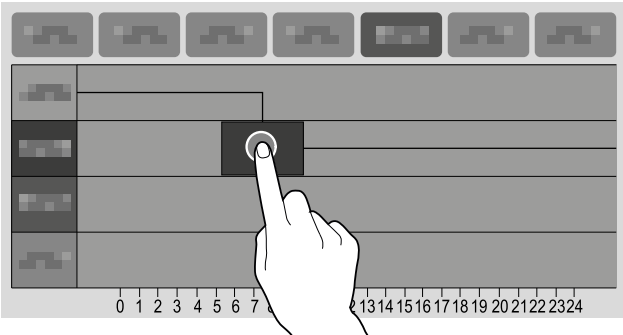
НОМЕР ПУНКТА	ПУНКТ МЕНЮ	Описание
4.6	Контактная информация	<p>Позволяет ввести ссылки (имя и номер телефона) технической поддержки для связи в случае неисправности.</p> <p>Эта информация будет отображаться в случае неисправности.</p> <p>Можно задать, следует ли отображать информацию о неисправностях, которые блокируют аппарат, или о неисправностях, которые не блокируют аппарат, или о неисправностях, которые не могут быть сброшены в режиме обычного пользователя.</p> <p>Коснитесь «Изменить», чтобы изменить ссылки.</p> 
5	Энергосбережение	<p>Из функции энергосбережения можно включить, изменить параметры и установить временные интервалы энергосбережения для аппарата.</p>
5.1	Настройки энергосбережения	<p>Включение/выключение функции энергосбережения.</p> <p>На аппарате имеются различные профили энергосбережения, которыми можно управлять.</p> <p>Каждый профиль энергосбережения может быть настроен по определенным параметрам.</p> <p>ПРОФИЛЬ «SOFT MODE»</p> <p>Этот профиль позволяет экономить энергию после периода бездействия оборудования.</p> <p>При запросе выбора напитка машина выходит из фазы энергосбережения.</p> <p>Можно:</p> <ul style="list-style-type: none"> - Установить, через сколько минут бездействия машины будет активировано энергосбережение. - Установить температуру бойлера(ов) в фазе энергосбережения. - Включить/выключить освещение аппарата. - Выбрать уровень яркости сенсорного экрана из заранее заданных. <p>ПРОФИЛЬ «DEEP MODE»</p> <p>Этот профиль активен в течение установленных периодов времени.</p> <p>В течение заданных периодов времени температура бойлера снижается, и поддерживается заданная температура.</p> <ul style="list-style-type: none"> - Установить, на сколько минут раньше будет начинаться нагревание бойлера(ов) до окончания временного интервала. Например, 5 минут: За 5 минут до окончания временного интервала активируется цикл нагрева бойлера(ов) для достижения рабочей температуры.

НОМЕР ПУНКТА	ПУНКТ МЕНЮ	Описание
5.2	Временные интервалы энергосбережения	<p>Позволяет установить временные интервалы для профилей энергосбережения.</p> <ul style="list-style-type: none"> - Выбрать день, на который нужно установить временные интервалы. - Коснуться кнопки «Добавить», а затем коснуться линии профиля, чтобы поместить прямоугольник с указанным временем. - Перетащить прямоугольник, чтобы точно определить время. Чтобы удалить прямоугольник, коснуться кнопки «Удалить», а затем коснуться прямоугольника, который нужно удалить. <p>Можно скопировать настройки, сделанные для всех дней недели или для одного дня.</p> <p>Коснуться «Копировать дневной профиль» для того, чтобы:</p> <ul style="list-style-type: none"> - Скопировать временные интервалы, установленные для одного дня недели; коснуться дня, на который нужно установить энергосбережение, а затем коснуться «вставить дневной профиль». - Скопировать временные интервалы, установленные для всех дней недели; коснуться «вставить дневной профиль во все дни». 
6	Платежные системы	
6.1	Протокол аудита	<p>Можно задать, какой из протоколов для предусмотренных платёжных систем включить и использовать для соответствующих функций. Некоторые параметры, общие для нескольких платёжных систем, сохраняют установленное значение даже при смене типа системы.</p>
6.1.1	Общие настройки	<p>НЕМЕДЛЕННАЯ ВЫДАЧА СДАЧИ Обычно сумма, взимаемая за выбранный напиток, вносится наличными после того, как автомат посылает сигнал «Выбор сделан». При включении этой функции, которая по умолчанию отключена, сигнал об плате посылается в начале приготовления. Настройка этого параметра является обязательной.</p> <p>ПОЛОЖЕНИЕ ДЕСЯТИЧНОЙ ТОЧКИ Устанавливает положение десятичной точки, а именно: 0: десятичная точка отключена 1: XXX.X (один десятичный знак после точки) 2: XX.XX (два десятичных знака после точки) 3: X.XXX (три десятичных знака после точки).</p> <p>ТИП ПОДАЧИ Позволяет установить рабочий режим подачи нескольких или одной порции напитка. В случае подачи нескольких порций сдача не возвращается автоматически в конце выдачи одной порции, но сумма используется для выдачи последующих порций напитка. При нажатии на кнопку возврата монет оставшийся кредит будет возвращен, если его значение меньше максимальной суммы сдачи.</p> <p>ОБЯЗАТЕЛЬНОСТЬ ПОКУПКИ Позволяет включать/отключать кнопку возврата монет до выдачи продукта. - ВКЛ: сдача возвращается после того, как продукт был выбран. - ВЫКЛ: сдача возвращается немедленно после нажатия кнопки возврата монет (автомат работает как разменный автомат).</p>
6.1.2	MDB	Настройки платежной системы с протоколом MDB.

НОМЕР ПУНКТА	ПУНКТ МЕНЮ	Описание
6.1.2.1	Монетоприёмник	<p>ПРОГРАММИРОВАНИЕ ПЕРЕПЛАТЫ (OVERPAY)</p> <p>Можно решить:</p> <ul style="list-style-type: none"> - Выдать ли пользователю сдачу наличными, если кредит превышает сумму напитка, через определенное время, выраженное в секундах (параметр «отмененный»). - Оставить остаток, если кредит превышает сумму платы за выбранный напиток доступным для последующего выбора (параметр «сохраненный»). <p>OVERPAY TIMEOUT (ТАЙМ-АУТ ПЕРЕПЛАТЫ)</p> <p>Позволяет настроить, через какое время выдавать кредит при отсутствии запроса подачи напитка.</p> <p>Макс.кредит</p> <p>Эта функция позволяет установить максимальный кредит, принимаемый для вводимых монет.</p> <p>Макс. Сдача</p> <p>Можно установить ограничение на общую сумму сдачи, которую монетоприёмник будет выдавать при нажатии кнопки возврата сдачи или после одного приготовления напитка. Любой кредит, превышающий сумму, запрограммированную с помощью этой функции, будет выдан наличными.</p>
6.1.2.2	Настройки MDB монет	Управление настройками монет.
6.1.2.2.1	Принято	Можно установить, какие монеты из распознанных валидатором должны приниматься, когда трубки возврата сдачи заполнены. Касательно соотношения монет/номинала следует проверить конфигурацию монетоприёмника.
6.1.2.2.2	Точная сдача принята	Можно установить, какие монеты из распознанных валидатором должны приниматься, когда автомат работает в режиме «точной суммы». Касательно соотношения монет/номинала следует проверить конфигурацию монетоприёмника.
6.1.2.2.3	Возвращено	Можно установить, какие монеты из находящихся в трубках будут использоваться для выдачи сдачи. Этот параметр активен только в случае использования монетоприёмников, не управляющих автоматически выбором трубок, которые будут использоваться (Auto changer payout - автоматическая выплата сдачи). Касательно соотношения монет/номинала следует проверить конфигурацию монетоприёмника.
6.1.2.2.4	Vend token value (Стоимость жетона)	<p>Стоимость жетона продажи.</p> <p>Это распознаваемый токен, с которым связана цена продажи.</p> <p>Для запроса напитка стоимость жетона должна быть больше или равна цене напитка.</p> <p>Без выдачи сдачи.</p>

НОМЕР ПУНКТА	ПУНКТ МЕНЮ	Описание
6.1.2.2.5	Настройки точной сдачи	<p>Каждый алгоритм проверяет ряд условий (количество монет в трубках или состояние пустое или заполненное) трубок, которые будут использоваться монетоприёмником для возврата сдачи.</p> <p>Состояние «Без выдачи сдачи» возникает, когда трубки, связанные с выбранным алгоритмом, достигли минимального уровня монет.</p> <p>Для простоты понимания описана комбинация для трубок А, В и С, при этом в трубку А поступают монеты меньшего номинала, а в трубку С – монеты более высокого номинала.</p> <p>0 = А или (В и С) 1 = А и В и С 2 = только А и В 3 = А и (В или С) 4 = только А 5 = только А или В (по умолчанию) 6 = А или В или С 7 = только А или В 8 = только А или С 9 = только В и С 10 = только В 11 = только В или С 12 = только С</p> <p>Например: при алгоритме «б» сообщение «Без выдачи сдачи» появится, когда все трубки (А, В и С) находятся с минимальным уровнем.</p> <p>При алгоритме «4» сообщение «Без выдачи сдачи» появится только тогда, когда в трубке А (монета меньшего номинала) будет достигнут минимальный уровень монет.</p>
6.1.2.3	Безналичное устройство	<p>СКРЫТИЕ КРЕДИТА КЛЮЧА Для обеспечения конфиденциальности пользователей эта функция позволяет отображать «-----» вместо кредита, имеющегося в системе безналичной оплаты.</p> <p>ПРИЕМ НЕОПРЕДЕЛЕННОГО КРЕДИТА Эта функция позволяет принимать или не принимать системы безналичных расчетов (ключ или карту) в случае неопределенного кредита в безналичной системе.</p> <p>УПРАВЛЕНИЕ CASH-SALE (ПРОДАЖА ЗА НАЛИЧНЫЕ ДЕНЬГИ) Включает / выключает функцию cash-sale (продажа за наличные деньги). Позволяет фиксировать операции с наличными деньгами, как будто бы они выполнялись через систему безналичной оплаты. Возможные значения следующие: - 0: операции с наличными деньгами фиксируются как таковые (стандартная операция). - 1: операции с наличными деньгами регистрируются как операции, выполненные первой системой безналичной оплаты. - 2: операции с наличными деньгами регистрируются как операции, выполненные второй системой безналичной оплаты.</p> <p>REVALUE (ПЕРЕОЦЕНКА) Включает / выключает считыватель банкнот исключительно для пополнения кредита в системе безналичных расчетов (ключ или карта).</p> <p>ВТОРАЯ БЕЗНАЛИЧНАЯ СИСТЕМА Включает / выключает работу второй безналичной системы.</p>
6.1.2.4	Проверка безналичного ключа	Безналичное устройство MDB, ключи, кредит, группа пользователей, прејскурант.
6.1.2.5	Купюроприёмник	Настройки купюроприёмника MDB.
6.1.2.6	Настройки банкнот MDB	Управление настройками банкнот.
6.1.2.6.1	Принято	<p>Можно определить, какие банкноты из распознанных считывателем должны приниматься.</p> <p>Касательно соотношения банкнот/номинала следует проверить конфигурацию считывателя.</p>

НОМЕР ПУНКТА	ПУНКТ МЕНЮ	Описание
6.1.2.6.2	Точная сдача принята	Можно определить, какие банкноты из распознанных считывателем должны приниматься, когда автомат работает в режиме «точной суммы». Касательно соотношения банкнот/стоимости следует проверить конфигурацию считывателя.
6.1.3	Виртуальные кредиты	В качестве альтернативы методу оплаты MDB, позволяет отпускать напитки за виртуальные кредиты.
6.1.4	Номера выбора напитков	Каждому напитку может быть присвоен идентификатор.
6.2	Цены	
6.2.1	Символ валюты	Эта функция позволяет настроить при отображении кредита символ валюты из числа имеющихся.
6.2.2	Глобальная цена напитка	Автомат (в зависимости от метода оплаты) может работать с 4 различными ценами для каждого варианта напитка. Цены могут быть активны в зависимости от установленного периода времени (стандартный или льготный). Цены разбиты на 4 списка. Для каждого из 4 списков можно установить глобальную цену (одинаковая цена для всех напитков).
6.2.3	Цена напитка	Автомат (в зависимости от метода оплаты) может работать с 4 различными ценами для каждого варианта напитка. Цены могут быть активны в зависимости от установленного периода времени (стандартный или льготный). Цены разбиты на 4 списка. Для каждого из 4 списков можно установить индивидуальную цену (для каждого напитка).
6.2.4	Код бесплатной продажи	Включает / выключает бесплатное приготовление одного или нескольких напитков при использовании пароля. Установить: - пароль для одного бесплатного приготовления или - пароль для бесплатного приготовления нескольких напитков

НОМЕР ПУНКТА	ПУНКТ МЕНЮ	Описание
6.2.5	Управление ценовым диапазоном	<p>Позволяет установить временные диапазоны (стандартные или льготные) для продажи по разным ценам.</p> <ul style="list-style-type: none"> - Коснуться дня, на который необходимо установить временные интервалы. - Коснуться «Добавить», а затем коснуться линии временного интервала, чтобы поместить прямоугольник с указанным временем. - Перетащить прямоугольник, чтобы точно определить время. - Чтобы удалить прямоугольник, коснуться кнопки «Удалить», а затем коснуться прямоугольника, который нужно удалить. <p>Можно скопировать настройки, сделанные для всех дней недели или для одного дня. Коснуться «Сору day» (Копировать день) для того, чтобы:</p> <ul style="list-style-type: none"> - Скопировать временные интервалы, установленные для одного дня недели; коснуться дня, на который нужно установить временные интервалы, а затем коснуться «вставить день». - Скопировать временные интервалы, установленные для всех дней недели; коснуться «вставить для всех дней». 
6.2.6	Цена уровня кофе	Позволяет назначить дельту цен в зависимости от выбранного уровня кофе.
6.3	Действие с наличными	Позволяет управлять монетоприёмником, наполнять/опорожнять его.
7	Импорт/экспорт	Объединяет все функции экспорта и импорта статистики, настроек машины, графических пакетов, ...
7.1	Экспорт EVA-DTS	
7.1.1	Экспорт файла	Позволяет экспортировать файл статистики формата EVA-DTS на USB-накопитель.
7.1.2	Экспорт последовательного порта	Позволяет экспортировать файл статистики формата EVA-DTS на последовательный порт. (Не поддерживается).
7.2	Видео	<p>Позволяет импортировать/экспортировать видео с аппарата с помощью USB-накопителя.</p> <p>ПОДДЕРЖИВАЕМЫЕ ФОРМАТЫ ВИДЕО</p> <ul style="list-style-type: none"> - MP4 кодирование H264 и 25 кадров/сек - AVI кодирование XVID, MPEG2 и 25 кадров/сек - MOV кодирование MPEG4 и 25 кадров/сек - максимальное разрешение экранной заставки 1200x800 - разрешение развлекательного видео 640x480. <p>Использование высококачественного контента влияет на общую производительность аппарата и занимает место в памяти.</p> <p>Для воспроизведения видео может потребоваться разрешение владельца авторских прав или другого правообладателя контента.</p> <p>Убедитесь, что соблюдается закон об авторском праве, действующий в стране, где установлен аппарат.</p>

НОМЕР ПУНКТА	ПУНКТ МЕНЮ	Описание
7.3	Изображения	<p>Позволяет импортировать/экспортировать изображения с аппарата с помощью USB-накопителя.</p> <p>ПОДДЕРЖИВАЕМЫЕ ФОРМАТЫ ИЗОБРАЖЕНИЙ - JPG, PNG</p> <p>Использование высококачественного контента влияет на общую производительность аппарата и занимает место в памяти. Для воспроизведения изображений может потребоваться разрешение владельца авторских прав или другого правообладателя контента. Убедитесь, что соблюдается закон об авторском праве, действующий в стране, где установлен аппарат.</p>
7.4	Резервное копирование	<p>Позволяет экспортировать/импортировать полную резервную копию настроек оборудования на USB-накопитель.</p> <p>В резервной копии сохраняются группы конфигурации (с соответствующими компоновками), настройки пользовательского интерфейса, видео и изображения, используемые для списков воспроизведения и цен. Параметры машины и сделанные настройки могут быть экспортированы и использованы на другом аппарате или после обновления программного обеспечения приложения. Статистические данные, настройки сети и электронной почты, имя машины, дата установки, ... не сохраняются.</p>
7.5	Журналы регистрации неисправностей	Экспортирует в файл журнала ошибки, присутствующие на машине. Сохранение происходит на USB-накопитель.
8	Система	Меню разработки для отладки, тестирования и т.д.
8.1	Разработка	
8.1.1	Экспорт меню	Позволяет экспортировать на USB-накопитель текстовый файл дерева меню функций программного обеспечения машины.
8.1.2	Показать журнал	<p>Позволяет отобразить файл журнала.</p> <p>Журнал регистрации представляет собой последовательную и хронологическую запись операций, выполняемых аппаратом. Запись событий в файл журнала должна быть активирована в «расширенных функциях» меню «разработка».</p>
8.1.3	Тест симулятора пальцев	Полезные функции для автоматических тестов.
8.1.3.1	Тест симулятора пальцев	Полезные функции для автоматических тестов.
8.1.3.2	Импорт/экспорт теста симулятора	Полезные функции для автоматических тестов.
8.1.4	Показать dmesg	Показывает dmesg системы.
8.1.5	Экспорт журналов	<p>Позволяет экспортировать файл журнала на USB-накопитель.</p> <p>Журнал регистрации представляет собой последовательную и хронологическую запись операций, выполняемых аппаратом. Запись событий в файл журнала должна быть активирована в «расширенных функциях» меню «разработка».</p>
8.1.6	Информация	Сообщает основную информацию о системе, такую как используемое и доступное пространство памяти, ...
8.1.7	Импорт/экспорт переводов SW	Позволяет импортировать/экспортировать переводы строк пользовательского интерфейса с помощью USB-накопителя.
8.1.8	Экспорт таблицы дозировок	Позволяет экспортировать настройки рецепта на USB-накопитель.
8.1.9	Экспорт базы данных машины	Позволяет экспортировать на USB-накопитель базу данных с информацией о машине.
8.1.10	Переменные среды	Устанавливает переменные среды приложения.
8.2	Технические характеристики	
8.2.1	Компоненты теста	<p>Позволяет проверить основные компоненты аппарата. Отображаются компоненты, которые могут быть проверены. Выбрать компонент, который необходимо проверить.</p> <p>ЗАВАРОЧНЫЙ БЛОК Запускается движение заварочного блока.</p>

НОМЕР ПУНКТА	ПУНКТ МЕНЮ	Описание
		<p>КОМПРЕССОР На несколько секунд включается компрессор.</p> <p>НАСОС На несколько секунд включается выбранный насос.</p> <p>Во время теста подается горячая вода: не помещайте руки в зону подачи.</p>
8.2.2	Проверка входа машины	<p>Отображает состояние различных датчиков и/или органов управления оборудованием (зонды, микровыключатели, ...).</p> <p>Для устройств типа ВКЛ/ВЫКЛ (ON/OFF) статус отображается зеленым цветом, если устройство активно/активировано, и красным цветом, если неактивно/не активировано.</p> <p>Для датчиков отображается выявленное значение (например, температура).</p>
8.2.3	Тест выхода	<p>Позволяет проверить работу различных компонентов аппарата. Отображаются компоненты, которые могут быть проверены. Выберите компонент, который необходимо протестировать.</p> <p>В целях безопасности испытания должны проводиться при закрытой дверце. Нажмите и удерживайте кнопку компонента, чтобы активировать его и проверить его работу.</p> <p>При отпускании кнопки компонент будет деактивирован.</p>
8.2.4	Тест сенсорного экрана	<p>Позволяет проверить работу сенсорного экрана. Коснитесь и проведите пальцем по сенсорному экрану.</p> <p>Каждое прикосновение оставляет след другого цвета.</p>
8.2.5	Опорожнение бойлера	Можно выполнить опорожнение бойлера.
8.2.6	Проверка параметров машины	Недоступно.
8.2.7	Полные варианты	Подает все напитки в тестовых целях.
8.2.8	Автоматический тест	Получает скрипты для автоматических тестов.
8.2.9	Сброс при первом запуске	<p>Позволяет вернуть аппарат к заводским настройкам.</p> <p>Все статистические данные, список неисправностей и выполненные настройки теряются.</p>
8.2.10	Перезагрузка системы	Планирует перезагрузку системы.
8.3	Настройки Даты / Времени	Дата и время используются для регистрации событий (например, неисправностей, ...), для управления запланированными промывками и для сигналов о техобслуживании. Установить текущую дату и время.
8.4	Языки	Можно изменить язык по умолчанию, на котором отображаются сообщения пользовательского интерфейса и меню. Некоторые языки доступны для функции «изменить язык».
8.5	Профили пользователей	<p>С помощью профилей доступа можно разрешить/запретить использование определенных функций программирования.</p> <p>Профиль доступа обеспечивает возможность использования только связанных с ним функций.</p> <p>Каждый профиль пользователя имеет пароль доступа.</p> <p>По умолчанию используются следующие пароли:</p> <ul style="list-style-type: none"> - Техник (4444), - Пользователь (1111) <p>Расширенные функции программирования должны выполняться только лицами, обладающими специальными знаниями об оборудовании (техническим персоналом) и санитарно-гигиеническими нормами.</p> <p>Из этой функции можно изменить пароль доступа для каждого профиля пользователя; коснитесь значка клавиатуры, чтобы изменить пароль.</p>
8.6	Сеть	Сетевые конфигурации различаются в зависимости от выбранной сети и принятых сетевых средств защиты.

НОМЕР ПУНКТА	ПУНКТ МЕНЮ	Описание
8.6.1	WiFi	<p>Позволяет включить и настроить подключение устройства к wi-fi. Включить подключение wi-fi, чтобы подключить оборудование к wi-fi. Аппарат поддерживает основные системы защиты wi-fi (шифрование). Шифрование «Open» не обеспечивает никакой защиты.</p> <p>При активации подключения wi-fi аппарат показывает доступные для подключения сети wi-fi.</p> <p>Выбрать имя сети wi-fi (SSID) для подключения; если сеть wi-fi скрыта, необходимо знать имя (SSID) и ввести его вручную.</p> <p>Параметры сети (например, IP-адрес, ...) могут быть:</p> <ul style="list-style-type: none"> - назначены автоматически (DHCP) или - вручную. <p>Для автоматического назначения сетевых параметров в сети должен присутствовать сервер DHCP.</p> <p>Параметры защиты и пароль для доступа к сети wi-fi должны быть установлены вручную.</p> <p>MAC-адрес - это уникальный адрес, присвоенный производителем и идентифицирующий сетевую карту аппарата.</p> <p>MAC-адрес не может быть изменен.</p>
8.6.2	BLUETOOTH	<p>Позволяет включить и настроить соединение Bluetooth и обмениваться данными на коротких расстояниях (максимум 10 метров) между аппаратом и другими устройствами.</p> <p>Чтобы подключиться к устройству Bluetooth, необходимо:</p> <ul style="list-style-type: none"> - ввести идентификатор аппарата. - сделать аппарат доступным для обнаружения при поиске устройств Bluetooth. В режиме обнаружения передается беспроводной сигнал, который позволяет другим устройствам обнаружить аппарат. - ввести код аутентификации для сопряжения устройства Bluetooth. <p>Когда устройство обнаруживается, режим сопряжения обычно также активен. Отображаются сопряженные устройства.</p> <p>В меню можно включить соединение с Blue Manager - приложением, позволяющим загружать статистику через Bluetooth с помощью собственного приложения EVOCA BlueRed Manager, доступного в Play Store.</p>
8.8	Информация	<p>Отображается вся информация, относящаяся к программному обеспечению аппарата (версия, используемая графическая тема, конфигурация машины, ...).</p>
9	Связь	
9.1	Оповещения по электронной почте	<p>Аппарат может отправлять уведомления (по электронной почте) о событиях и неисправностях.</p> <p>Для отправки уведомлений по электронной почте необходимо активное подключение к сети.</p> <p>Аппарат отправляет уведомления по электронной почте.</p> <p>Невозможно получать электронную почту на аппарате.</p>


НОМЕР ПУНКТА	ПУНКТ МЕНЮ	Описание
9.1.1	Настройки	<p>Включить функцию, чтобы задать параметры для отправки электронных писем и адреса электронной почты, на которые отправляются уведомления.</p> <p>Параметры зависят от используемого сервера электронной почты (поставщика услуг электронной почты).</p> <p>Устройство предоставляет набор предварительно настроенных параметров для основных поставщиков услуг электронной почты в интернете.</p> <p>Остается возможность вручную ввести параметры электронной почты для других поставщиков услуг электронной почты в интернете или для серверов электронной почты сети LAN (пользовательская предварительная настройка).</p> <p>Для серверов электронной почты в сети LAN обратитесь к администратору сети (системному администратору) для получения соответствующих параметров электронной почты.</p> <p>Для поставщиков услуг электронной почты в интернете обратитесь в службу поддержки или сервисные службы поставщика услуг электронной почты, чтобы узнать подходящие параметры электронной почты.</p> <p>Можно вводить и удалять адреса электронной почты, на которые будут отправляться уведомления.</p> <p>После установки параметров можно отправить тестовое электронное письмо для проверки правильности конфигурации.</p>
9.1.2	Оповещения о событиях	Включить события, для которых необходимо получать уведомления (например, доступ к меню, операции дезинфекции, ...).
9.1.3	Оповещения о неисправностях	Включить неисправности, о которых необходимо получать уведомления (например, отсутствие кофе, отсутствие воды, ...).
10	Touchless Option	Меню, позволяющее управлять машиной удаленно.
10.1	Saeco ProUp	Собственное мобильное приложение EVOCA.
10.1.1	Saeco ProUp Settings	На этой странице можно включить соединение машины с Saeco Pro Up, просмотреть связанный с ней идентификатор и управлять сертификатом.

8.5 Установка паролей профилей пользователей

С помощью профилей доступа можно разрешить/запретить использование определенных функций программирования. Профиль доступа обеспечивает возможность использования только связанных с ним функций. Каждый профиль пользователя имеет пароль доступа по умолчанию.


Профилями пользователей являются:


- Пользователь
- Техник


 Расширенные функции программирования должны выполняться только лицами, обладающими специальными знаниями об оборудовании (техническим персоналом) и санитарно-гигиеническими нормами.

С помощью этой функции можно изменить пароль доступа для каждого профиля пользователя. коснитесь значка клавиатуры, чтобы изменить пароль.


9 РАБОТА И ИСПОЛЬЗОВАНИЕ


 Данный прибор может использоваться детьми старше 8 лет, а также лицами с ограниченными физическими, умственными или сенсорными способностями, или лицами, не имеющими достаточного опыта и квалификации, если они будут находиться под присмотром или будут надлежащим образом обучены пользованию прибором и будут понимать все связанные с этим риски.

 Дети не должны играть с прибором. Чистка и техническое обслуживание прибора не должно выполняться детьми без присмотра.

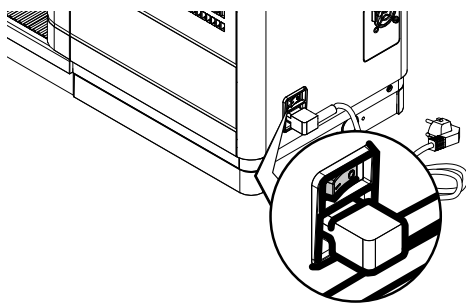
 После длительного простоя, из соображений гигиены, рекомендуется провести тщательное ополаскивание контура.


9.1 Включение машины

 Подключение к электросети должен выполнять только наладчик!

 Всегда проверяйте, чтобы верхняя крышка была закрыта на ключ.

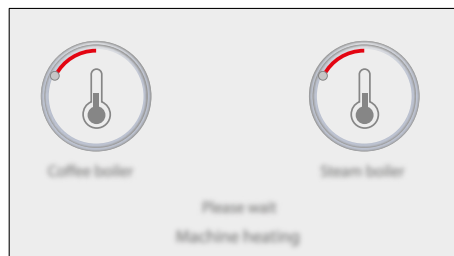
Перед включением машины следует убедиться, что вилка правильно вставлена в электрическую розетку. Для включения машины переведите главный выключатель, расположенный на задней стороне машины, в положение «I».




 По окончании подогрева машина выполняет цикл ополаскивания внутренних контуров, в ходе которого подается небольшое количество горячей воды. Необходимо дождаться окончания этого цикла.

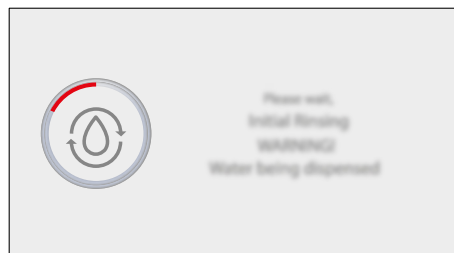
9.2 Подогрев и ополаскивание


При включении машина начинает фазу подогрева; дождитесь окончания этой фазы.



 Полосы продвигаются вперед и показывают, что машина разогревает систему.

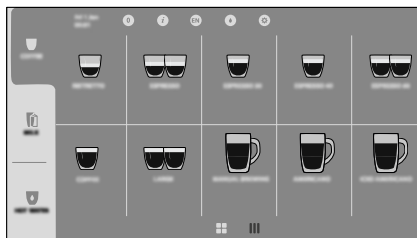
По окончании подогрева машина выполнит цикл ополаскивания внутренних контуров.




 Полоска шкального индикатора ползет вперед, указывая на то, что машина выполняет цикл ополаскивания системы.

Подается небольшое количество воды. Дождитесь окончания этого цикла.

Когда появится экран выбора продукта, машина готова к работе.



 Если машина используется в первый раз или после длительного простоя, обратитесь к наладчику для ввода машины в эксплуатацию.

9.3 Циклополаскивания/сам оочистки

Этот цикл позволяет промыть внутренние контуры свежей водой. Этот цикл выполняется:

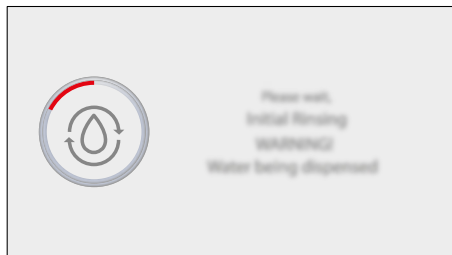
Для контура кофе

- При запуске машины;
- Во время перехода в режим ожидания, если кофе был приготовлен во время текущего включения;
- При пробуждении из режима ожидания;

Для контура молока (*только версии M).

- При запуске машины, если при предыдущем включении было подано молоко;
- При пробуждении из режима ожидания, если до перехода машины в режим ожидания был подан хотя бы один продукт с молоком;
- По истечении заданного времени с момента выдачи последнего продукта с молоком;


Подается небольшое количество воды для ополаскивания и нагревания всех компонентов;




Необходимо дождаться автоматического окончания этого цикла;

9.4 Энергосбережение

На машине может быть установлен режим энергосбережения. При установке режима энергосбережения после определенного периода бездействия после последней подачи машина автоматически выключается. Этот период времени устанавливается оператором в меню программирования.

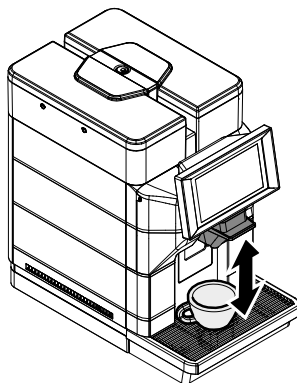
 Во время фазы выключения, если был подан хотя бы один кофейный напиток, машина выполняет цикл ополаскивания.

 Время может быть запрограммировано в соответствии с требованиями (см. инструкции в главе «Меню программирования»).

Чтобы повторно запустить машину, коснитесь панели управления; машина выполнит промывку контура кофе; машина также выполнит ополаскивание контура молока, если перед переходом в режим ожидания был подан хотя бы один продукт с молоком.

9.5 Подача напитков только на основе кофе

Поставить чашку или стакан под устройство подачи.



Для подачи кофейного напитка коснитесь значка желаемого кофейного напитка. Если на экране выбора напитков не отображается ни один кофейный напиток, необходимо коснуться значка «COFFEE» слева от экрана выбора напитков в колонке команд, а затем коснуться значка желаемого кофейного напитка.



Начнется цикл подачи. После окончания цикла предварительного настаивания, кофе начинает выходить из устройства подачи. Подача кофе прекращается автоматически после достижения установленного уровня; Подачу напитка можно прервать, коснувшись значка «STOP».



9.6 Подача напитков с молоком

(*только версии M).

Для правильного использования и оптимального результата подачи молочного продукта в чашку необходимо использовать поставляемую в комплекте силиконовую всасывающую трубку с металлическим переходником на конце.

Запрещается нарушать целостность трубки, изменяя ее длину или удаляя металлический переходник на конце.

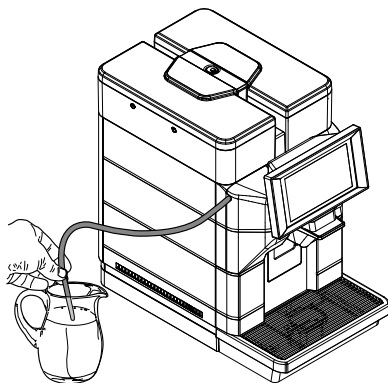
Протрите снаружи трубку подачи влажной тряпкой. Это гарантирует идеальную чистоту всех деталей от возможных остатков молока.

Для приготовления напитков с молоком необходимо установить капучинатор на машину.

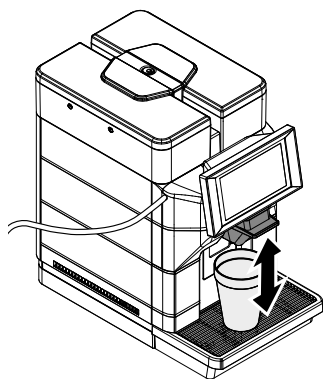
Для получения наилучшего результата при приготовлении молока используемое молоко должно быть холодным.

Рекомендуется использовать холодное молоко (~5°C / 41°F) с содержанием белка не меньше 3% для получения напитка хорошего качества. Можно использовать цельное, обезжиренное, соевое молоко или молоко без лактозы в зависимости от собственных вкусовых предпочтений.

Вставьте чистую трубку непосредственно в емкость для молока.



Поставить чашку или стакан под устройство подачи.



Для подачи напитка с молоком коснитесь значка желаемого напитка с молоком. Если на экране выбора напитков не отображается ни один напиток с молоком, необходимо коснуться значка «MILK» слева от экрана выбора напитков в колонке команд, а затем коснуться значка желаемого напитка с молоком.



⚠ Опасность ожогов! В начале подачи могут образоваться брызги горячей воды и/или пара.

Машине требуется время для подогрева. После завершения предварительного нагрева машина начинает подавать выбранный напиток. Подача напитка прекращается автоматически при достижении заданного уровня; Подачу напитка можно прервать, коснувшись значка «STOP».



Удалите емкость и, если необходимо, очистите ее.

☞ Когда молоко не используется, всегда ставьте его в холодильник.

⚠ По истечении заданного интервала времени после последней подачи напитка с молоком машина выполняет автоматическое ополаскивание контура молока.


9.7 Подача горячей воды

Поставить чашку или стакан под устройство подачи.



Для подачи напитка «HOT WATER» коснитесь значка желаемого напитка «HOT WATER». Если на экране выбора напитков не отображается напиток «HOT WATER», необходимо коснуться значка «HOT WATER» слева от экрана выбора напитков в колонке команд, а затем коснуться значка желаемого напитка «HOT WATER».




 **Опасность ожогов!** В начале подачи могут образоваться брызги горячей воды и/или пара.


Начнется цикл подачи. Горячая вода начинает вытекать из устройства подачи. Подача горячей воды прекращается автоматически при достижении заданного уровня; Подачу напитка можно прервать, коснувшись значка «STOP».



9.8 Использование машины с кредитами


 Этот режим работы может включаться и отключаться наладчиком, производящим сервисное обслуживание.

В машине предусмотрена возможность управления подачей напитков согласно логике доступности кредитов; разрешается такое количество подач напитков, которое соответствует количеству кредитов, внесенных оператором. Когда счетчик кредитов достигает нуля, все напитки, включая молоко и воду, блокируются. Оставшееся количество отображается на экране «готовность к эксплуатации».

 Горячая вода и молоко не уменьшают кредиты, но если уровень кредита достигает нуля, все напитки блокируются.

Каждый наладчик самостоятельно принимает решение, каким образом управлять настройкой кредитов и загрузкой капсул для обеспечения возможности использования машины.

9.9 Опорожнение контейнера для отходов и поддона для капель

 Для выполнения этой операции машина должна быть включена и/или находиться в режиме ожидания.

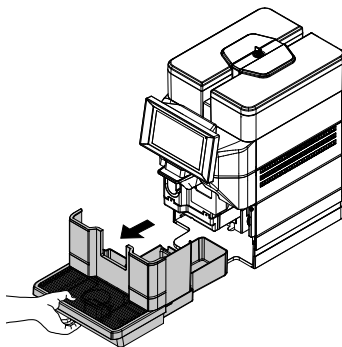
Если это задано в программировании, машина подает сигнал, когда контейнер для кофейной гущи достигает максимальной вместимости. Первое уведомление, если это задано в программировании, предупреждает пользователя о том, что контейнер для кофейной гущи должен быть опорожнен, при этом машина все еще может подавать кофе. На панель состояния добавляется новое уведомление.



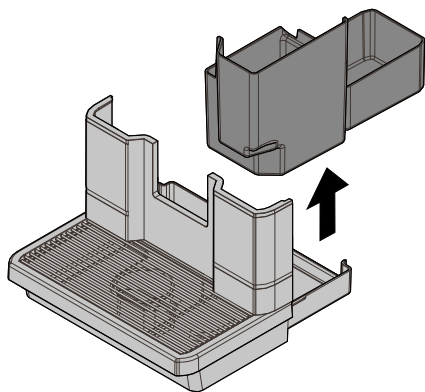
Если после первого уведомления контейнер для кофейной гущи не опорожняется, машина разрешает подачу напитков, содержащих кофе, до тех пор, пока не будет достигнута максимальная вместимость; при достижении порогового значения машина отключает все напитки, содержащие кофе, и на панели состояния появляется новое уведомление.




В этом случае машина не позволяет подавать напитки, содержащие кофе. Для возможности подачи напитков, содержащих кофе, необходимо обязательно опорожнить контейнер для кофейной гущи. Извлеките поддон для капель и контейнер для отходов.




Поднимите контейнер для отходов.



Опорожните контейнер для отходов и поддон для капель.

 Опорожнение жидкостей и отходов должно выполняться отдельно и надлежащим образом.

Установите контейнер для кофейной гущи и поддон для сбора капель на место в машину.

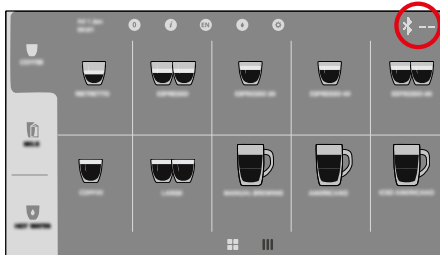
 Если поддон для сбора капель вставить без контейнера для сбора отходов, машина не позволит подавать продукты.

После их установки машина готова к работе, и можно снова подавать кофейные напитки.

9.10 "Touchless option"

На кофемашине предусмотрена возможность использования Bluetooth-соединения. Bluetooth-соединение включается через меню программирования, пункт «Touchless Option», подпункт «Saeco ProUp Settings». Описание доступных команд см. в параграфе «Описание пунктов меню программирования» в главе «Меню программирования».

Когда BT активирован, в правом верхнем углу экрана готовности к работе появляется соответствующий логотип с идентификатором машины, если он настроен.



BT позволяет:

- Выполнять выбор напитков дистанционно через приложение «Saeco Pro Up», в том числе без регистрации. Приложение можно загрузить с помощью следующего QR-кода.



- Настроить кофемашину на управление кредитами через портал «Saeco Pro Up». Специальное руководство доступно на сайте электронной коммерции EVOCA. Ниже приведена ссылка на сайт электронной коммерции EVOCA. <https://ecommerce.evocagroup.com/> На сайт можно также зайти с помощью следующего QR-кода.




- Выполнить процедуру аутентификации.
- Выбрать бренд Saeco.
- Выбрать «Поиск».
- Выбрать «Документы».
- В поле «Тип документа» выбрать «Руководства по комплектам».
- Ввести «Magic» в поле «Описание модели».


- Нажать кнопку «Поиск».
- Нажать на следующий значок:





- Выбрать специальное руководство.
- Заказать и/или загрузить кредиты в кофемашину из приложения «Saeco Pro Up», если вы вошли в систему как зарегистрированный и авторизованный пользователь.
- Выполнить настройку технических параметров непосредственно из приложения «Saeco Pro Up», если вы вошли в систему как зарегистрированный и авторизованный пользователь.

 Для выполнения любых операций технического обслуживания необходимо выключить машину.


10 ЧИСТКА И ТЕХНИЧЕСКОЕ ОБСЛУЖИВАНИЕ


 Перед проведением любых операций по чистке и/или техническому обслуживанию, необходимо отключить шнур питания от электрической розетки.

 Производитель не несет ответственность за возможный ущерб или поломки, причиненные неправильным техническим обслуживанием или его отсутствием.

 Во избежание ржавления внутренних компонентов прибора не следует использовать таблетки на основе хлора.

10.1 Общие рекомендации для хорошей работы


 Несъемные компоненты и сам прибор, если не указано иначе, можно чистить только холодной или теплой водой с помощью влажной салфетки или неабразивной губки.


 Не допускайте попадания на компоненты и/или сам прибор прямых струй воды.


Регулярное техническое обслуживание и чистки продлевают срок эффективной работы машины, а также гарантируют соблюдение общепринятых санитарных норм.


Для обеспечения правильной работы прибора рекомендуется соблюдать предписания и временные режимы, указанные в «ПЛАНЕ ТЕХНИЧЕСКОГО ОБСЛУЖИВАНИЯ».

10.2 Плановые чистка и техническое обслуживание

 Все детали машины, подлежащие чистке, легкодоступны и не требуют применения инструментов.

 Все компоненты должны мыться только теплой водой без мощных средств и растворителей, которые могут повлиять на их форму и функциональность.


 Съемные компоненты запрещается мыть в посудомоечной машине.


 Все электрические части запрещается чистить мокрыми тряпками и/или обезжиривающими и моющими средствами. Используйте сухой сжатый воздух или антистатическую салфетку для удаления пыли.

10.2.1 План технического обслуживания

Операции к выполнению	A	B	C	D	E
Поддон для сбора капель	-	X	-	-	-
Опорожнение и чистка контейнера для сбора отходов	X	-	-	-	-
Быстрая очистка Cappuccinatore	X	-	-	-	-
Тщательная очистка капучинатора моющим средством	-	X	-	-	-
Тщательная очистка насадок капучинатора	-	-	X	-	-
Тщательная очистка капучинатора - полная разборка	-	-	-	X	-
Чистка бака для воды	-	-	X	-	-
Чистка блока приготовления кофе	-	-	-	X	-
Смазывание блока приготовления кофе	-	-	-	-	X
Чистка емкости для кофе	-	-	-	-	X
Очистка поддона устройства подачи кофе	-	-	-	-	X
Удаление накипи	X	-	-	-	-

- A** При включении сигнала
B Ежедневно
C Каждые 48 часов
D Еженедельно
E Ежемесячно или после 500 подач

 Очистка машины и ее компонентов должна производиться еженедельно.


 После простоя необходимо произвести очистку и промывку машины и ее компонентов.

10.2.2 Очистка поддона для воды и контейнера отходов

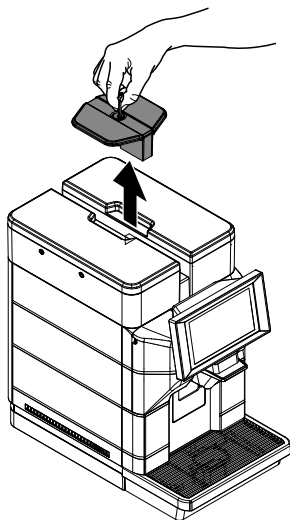
Контейнер для отходов необходимо опорожнять и чистить каждый раз, когда машина подает соответствующий сигнал; рекомендуется опорожнять его ежедневно. Информация по выполнению этих операций приведена в параграфе «Опорожнение контейнера для отходов и поддона для капель».

В любом случае, при проведении технического обслуживания машины рекомендуется извлечь и очистить должным образом контейнер для отходов. При этом рекомендуется почистить также опорные решетки для чашечек.

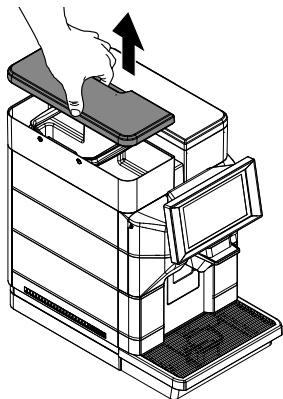
10.2.3 Очистка емкости для воды

 Для версий M2+ и B2+ эти операции должны выполняться при выключенной машине.

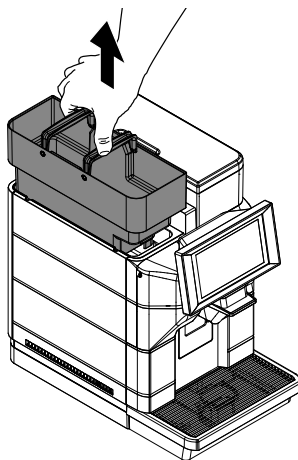
После разблокирования поднимите и снимите крышку. (* только версии M2, M2+, B2 и B2+).



Снимите крышку с бака для воды.




Достаньте бак; поднимите его при помощи специальных ручек, установленных внутри.



Помойте с неабразивным мощным средством, прополощите свежей водой и тщательно высушите.

10.2.4 Быстрая очистка Cappuccinatore

(*только версии M).

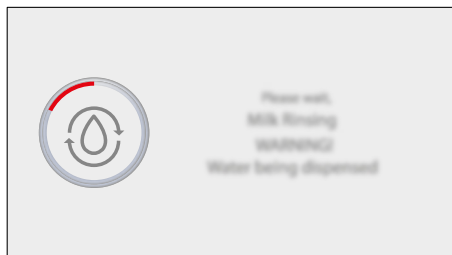
 По истечении заданного интервала времени после последней подачи напитка с молоком машина выполняет автоматическое ополаскивание контура молока.

Данное ополаскивание можно также выполнить вручную из меню пользователя, как показано ниже, однако нет необходимости делать это после каждого напитка с молоком, так как машина автоматически выполняет его через несколько минут.

Просмотреть на панели состояния доступные функции ополаскивания.



Выбрать ополаскивание капучинатора. Подтвердить ополаскивание. Машина подаст количество воды, достаточное для промывки контура молока. Появится следующая страница:



⚠ Опасность ожогов! В начале подачи могут образоваться брызги горячей воды.

Эта функция позволяет машине поддерживать работоспособность системы, но ни в коем случае не должна считаться достаточной как единственный способ очистки контура молока. Дождитесь автоматического завершения цикла. Машина вернется в нормальный режим работы.

10.2.5 Тщательная очистка капучинатора моющим средством

(*только версии M).

Раз в день проводите тщательную очистку всех компонентов капучинатора с использованием моющего средства Saeco. Моющее средство Saeco можно приобрести у вашего местного продавца или в авторизованных сервисных центрах.

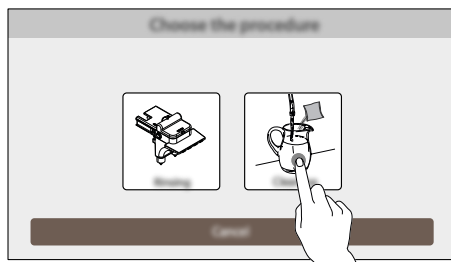
⚠ Если не проводить тщательную очистку капучинатора с помощью моющего средства, это может привести к размножению бактериальной нагрузки, которая потенциально опасна для пользователя.

⚠ Опасность ожогов! В начале подачи могут образоваться брызги горячей воды.

Войдите в меню программирования машины, как описано в параграфе «Доступ к меню программирования». Коснитесь значка «меню», чтобы отобразить функции меню машины.

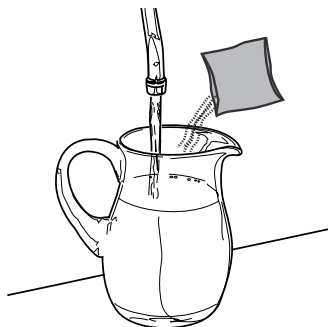


Выберите «Ежедневные действия». Выберите «Промывка/ополаскивание». Выберите промывку капучинатора. Выберите «Промывка».

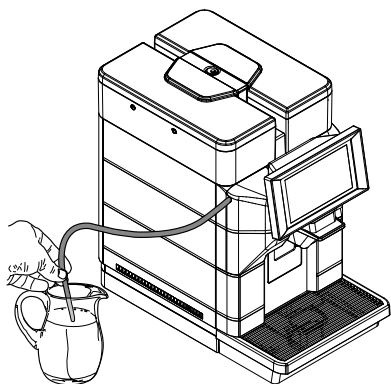


Подтвердите процесс. На дисплее машины пошагово отображаются все действия, которые необходимо выполнить. Ориентировочно, последовательность действий следующая:

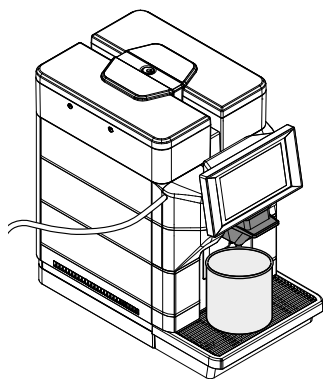
Заполните бак для воды. (Только если аппарат не подключен и не настроен на водопроводную сеть). Влейте пакетик раствора в емкость с 1/2 (половиной) литра свежей питьевой воды.



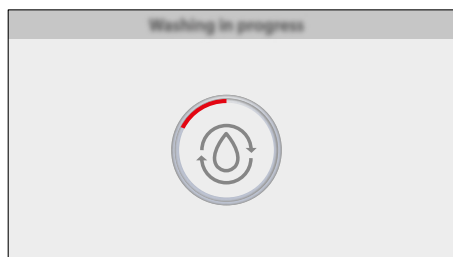
Вставьте чистую трубку непосредственно в емкость.



Установите под устройство подачи пустую емкость объемом не менее 1 литра.



Машина выполняет цикл промывки капучинатора с моющим средством. Дождитесь автоматического завершения цикла. Появится следующая страница:



⚠ Запрещается пить раствор, полученный в результате данного процесса. Раствор следует удалить.

Хорошо вымойте емкость, использованную для раствора, и наполните ее 1/2 (половиной) литра свежей питьевой воды, которая будет использована для ополаскивания. Вставьте всасывающую трубку в контейнер. Опорожните емкость, установленную под устройством подачи. Установите пустую емкость под устройство подачи.

Машина произведет цикл ополаскивания Сarruccinatore. Дождитесь автоматического завершения цикла. Машина вернется в меню «Промывка/ополаскивание». Удалите контейнеры.

10.2.6 Тщательная очистка насадок капучинатора

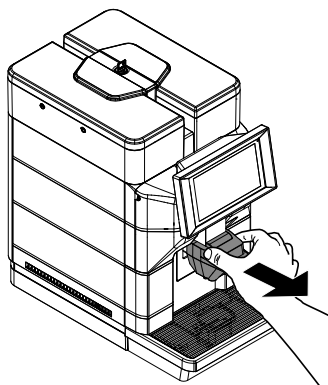
(*только версии M).

Через каждые 48 часов снимайте насадки капучинатора и тщательно очищайте их.

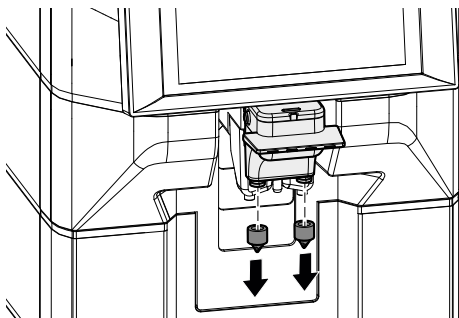
Несоблюдение правил очистки может нарушить нормальное функционирование машины.

👉 Ниже показано, как разобрать и промыть насадки.

Снимите косметическую крышку.



Снимите две насадки подачи, как показано на рисунке.




Промойте насадки под проточной водой, слегка надавливая на них. Убедитесь, что были удалены возможные молочные отложения/накипь. Примечание: после промывки снова установите компоненты, выполняя в обратном порядке действия для демонтажа.

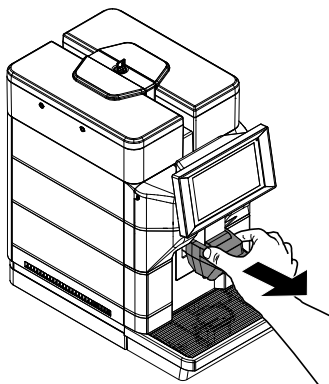
10.2.7 Тщательная очистка капучинатора - полная разборка

(*только версии M).

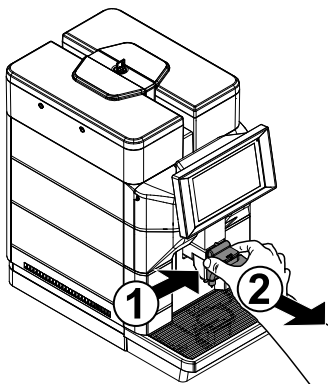
Еженедельно выполняйте полную разборку капучинатора для тщательной очистки всех компонентов. Несоблюдение правил очистки может нарушить нормальное функционирование машины.

 Ниже приведены указания, как снять и помыть насадку Cappuccinatore.

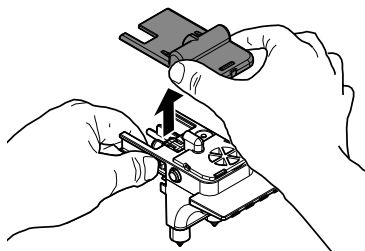
Снимите косметическую крышку.



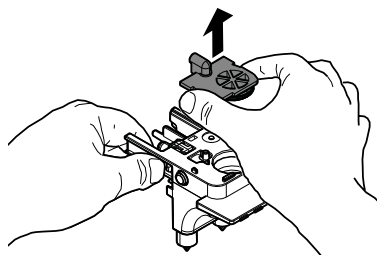
Нажмите кнопку, расположенную на левой боковой стороне, и извлеките насадку Cappuccinatore.



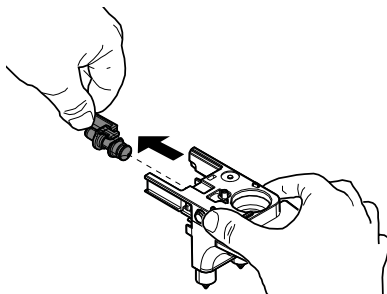
Снимите крышку капучинатора.



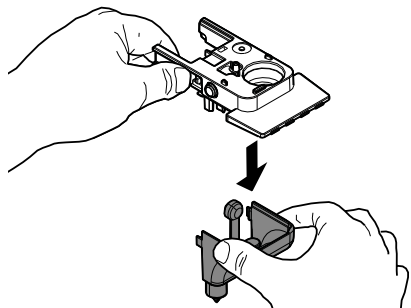
Снимите верхнюю прокладку капучинатора.



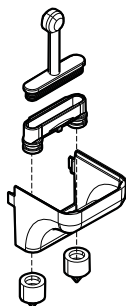
Извлеките клапан из Cappuccinatore.



Снимите нижнюю крышку капучинатора.



Снимите все части нижней крышки капучинатора, как показано на рисунке.



Вымойте детали проточной водой. Убедитесь, что были удалены возможные молочные отложения/накипь. Примечание: после промывки снова установите компоненты, выполняя в обратном порядке действия для демонтажа.

⚠ Перед установкой нижней крышки капучинатора убедитесь, что трубка для подачи молока вставлена в нижнюю часть капучинатора.

☞ После очистки и сборки насадки Cappuccinatore ее можно установить в машину.

10.2.8 Быстрая очистка блока приготовления кофе

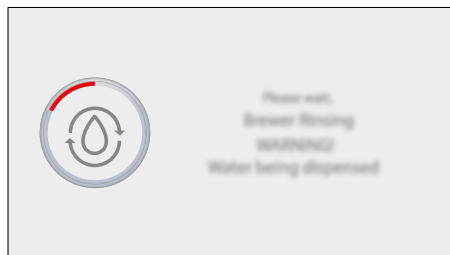
⚠ Для обеспечения оптимальной гигиены необходимо выполнять быстрое ополаскивание контура кофе.

⚠ Опасность ожогов! В начале подачи могут образоваться брызги горячей воды.

Просмотреть на панели состояния доступные функции ополаскивания.



Выбрать ополаскивание блока приготовления кофе. Подтвердить ополаскивание. Машина подаст достаточное количество воды для ополаскивания контура кофе. Появится следующая страница:



Эта функция позволяет поддерживать оптимальные условия гигиены и обслуживания машины, но ни в коем случае не должна рассматриваться как достаточный и единственный способ очистки контура кофе. Дождитесь автоматического завершения цикла. Машина вернется в нормальный режим работы.

10.2.9 Тщательная очистка блока приготовления кофе с помощью «Таблеток для удаления кофейного масла»

Кроме еженедельной чистки рекомендуется также осуществлять этот цикл очистки с помощью «Таблеток для удаления кофейного масла» после приготовления приблизительно 200 чашек кофе или один раз в месяц.

Эта операция завершает процесс технического обслуживания блока приготовления кофе. «Обезжиривающие таблетки» для очистки заварочного блока и средства для технического обслуживания можно приобрести у местного дилера или в авторизованных сервисных центрах.

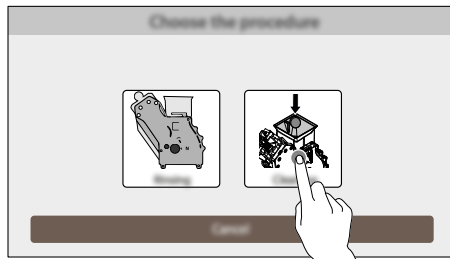
⚠ «Таблетки для удаления кофейного масла» не обладают свойствами, позволяющими производить удаление накипи. Для удаления накипи используйте средство Saeco и следуйте процедуре, описанной в главе «Удалении накипи».

Цикл промывки не может быть прерван. Во время операции не оставлять машину без присмотра.

Войдите в меню программирования машины, как описано в параграфе «Доступ к меню программирования». Коснитесь значка «меню», чтобы отобразить функции меню машины.



Выберите «Ежедневные действия». Выберите «Промывка/ополаскивание». Выберите промывку блока приготовления кофе. Выберите «Промывка».

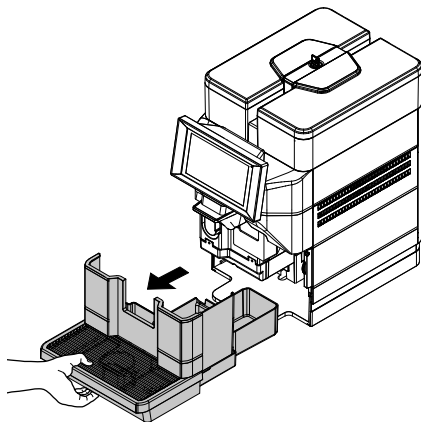


Подтвердите процесс.

☑ После подтверждения этой опции необходимо довести цикл до конца.

На дисплее машины пошагово отображаются все действия, которые необходимо выполнить. Ориентировочно, последовательность действий следующая:

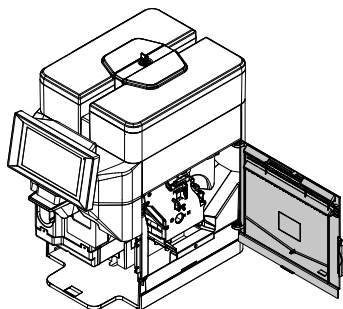
Заполните бак для воды. (Только если аппарат не подключен и не настроен на водопроводную сеть). Снимите поддон для сбора капель и контейнер для сбора отходов.



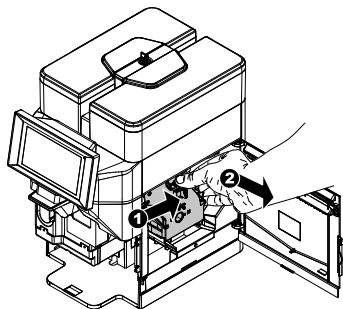
Опорожните контейнер для отходов и поддон для капель.

Выкрутить винт, предотвращающий случайное открытие дверцы отсека для обслуживания. (* только версия 120В для США).

Откройте дверцу для обслуживания.

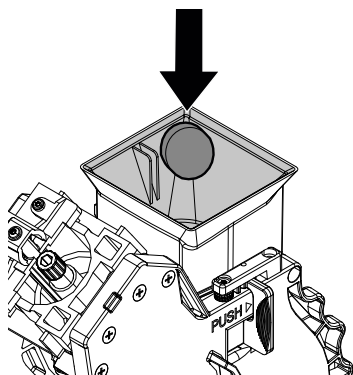


Достаньте блок приготовления кофе, для этого потяните за специальную ручку и нажмите кнопку «PUSH».

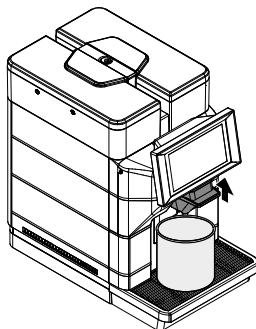


Положите таблетку для чистки в блок приготовления кофе и установите его обратно в машину, поставьте на место все компоненты и закройте дверцу.

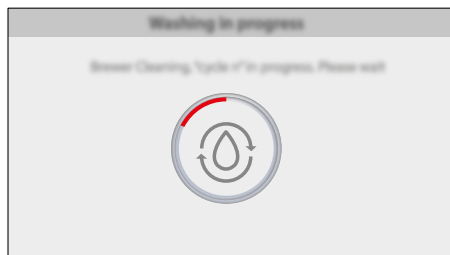
Установить на место винт, предотвращающий случайное открытие дверцы отсека для обслуживания. (* только версия 120В для США).



Установить устройства подачи кофе в верхнее положение. Установите пустую емкость под устройство подачи.




Машина выполнит циклы промывки блока приготовления кофе с таблеткой для удаления кофейного масла. Дождитесь автоматического завершения циклов. Появится следующая страница:




Циклы выполняются машиной автоматически.

⚠ Запрещается пить раствор, полученный в результате данного процесса. Раствор следует удалить.

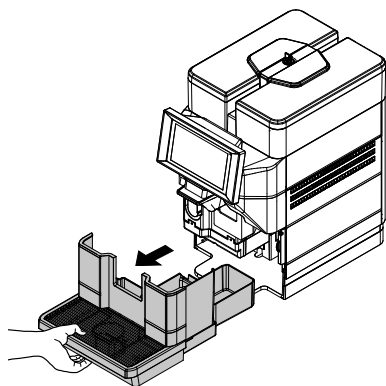
👉 По окончании циклов машина вернется в обычный рабочий цикл после выполнения цикла ополаскивания.

 Рекомендуется достать блок и промыть его свежей проточной водой.

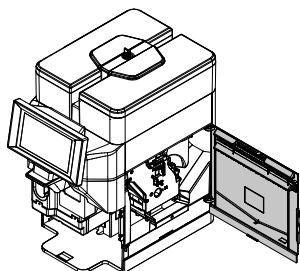
 Перед установкой блока приготовления кофе обратно в машину убедитесь, что он полностью сухой.

10.2.10 Ручная очистка блока приготовления кофе

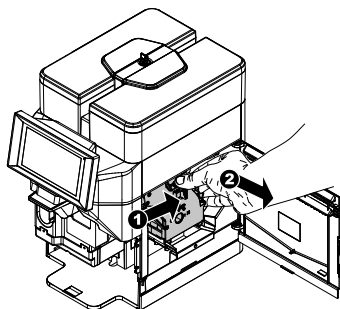
Блок приготовления кофе должен чиститься при каждом наполнении емкости для кофе в зернах или минимум один раз в неделю. Выключите машину, установив выключатель в положение «0», и извлеките штепсельную вилку из электрической розетки. Снимите поддон для сбора капель и контейнер для сбора отходов.



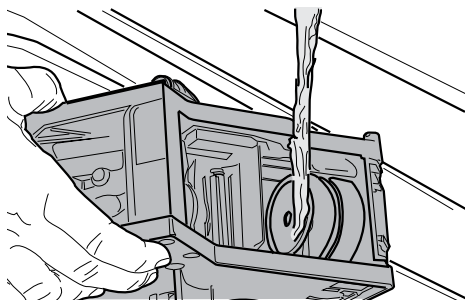
Выкрутить винт, предотвращающий случайное открытие дверцы отсека для обслуживания. (* только версия 120V для США). Откройте дверцу для обслуживания.



Достаньте блок приготовления кофе, для этого потяните за специальную ручку и нажмите кнопку «PUSH».

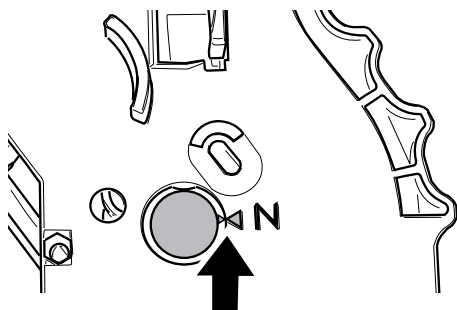


Блок приготовления кофе можно мыть только теплой водой без моющего средства. Вымойте блок приготовления кофе теплой водой; тщательно помойте верхний фильтр. Перед тем как вставить блок приготовления кофе на место, убедитесь, что внутри камеры подачи не осталось воды.



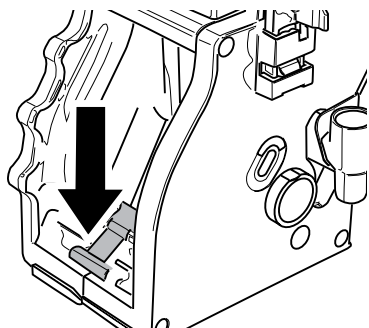
Протрите внутреннее отделение машины влажной тряпкой.

Убедитесь, что блок приготовления кофе в нерабочем положении; должны совпадать две метки.

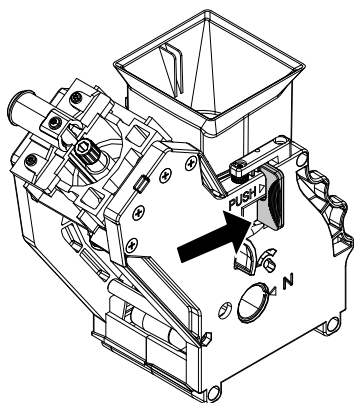


В противном случае, выполните операцию, описанную ниже:

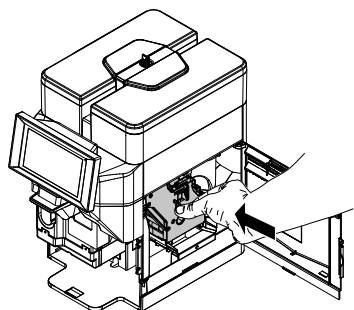
Убедитесь, что рычаг касается основания блока приготовления кофе.



Убедитесь, что крючок блокировки блока приготовления кофе находится в правильном положении; для проверки его положения крепко нажмите кнопку «PUSH».



Установите заново блок приготовления кофе в специальное отделение до достижения соединения БЕЗ нажатия на кнопку «PUSH».



⚠ Проверить, что блок приготовления кофе правильно зафиксирован на месте, потянув его наружу.

Закройте дверцу для обслуживания.

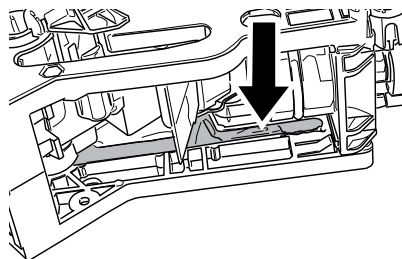
Установить на место винт, предотвращающий случайное открытие дверцы отсека для обслуживания. (* только версия 120В для США). Вставьте контейнер для сбора отходов и поддон для сбора капель.

10.2.11 Смазывание блока приготовления кофе

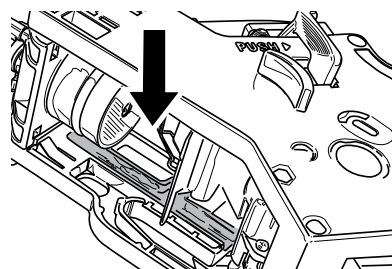
Смазывайте блок приготовления кофе после приготовления приблизительно 500 чашек кофе или один раз в месяц. Смазку для смазывания заварочного блока и принадлежности можно приобрести у местного дилера или в авторизованных сервисных центрах.

Перед смазкой блока приготовления кофе очистите его под проточной водой, как описано в главе «Ручная очистка блока приготовления кофе».

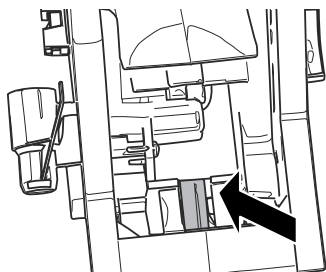
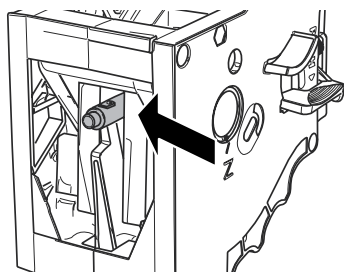
Смазывайте направляющие блока только пищевой смазкой Saeco.



Используйте пищевую смазку одинаково на обоих боковых направляющих.



Смажьте также ось.



Установите заново блок приготовления кофе в специальное отделение до достижения соединения БЕЗ нажатия на кнопку «PUSH».

⚠ Проверить, что блок приготовления кофе правильно зафиксирован на месте, потянув его наружу.

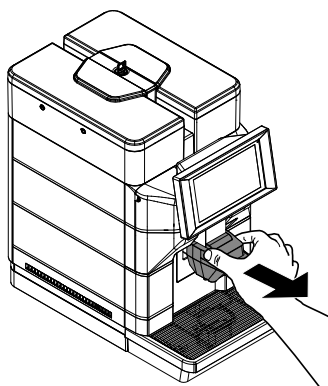
Закройте дверцу для обслуживания.

Установить на место винт, предотвращающий случайное открытие дверцы отсека для обслуживания. (* только версия 120В для США). Вставьте контейнер для сбора отходов и поддон для сбора капель.

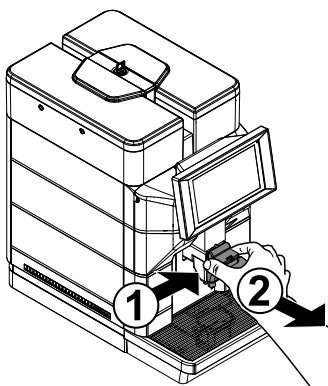
10.2.12 Очистка поддона устройства подачи кофе

Очищайте поддон устройства подачи кофе примерно через каждые 500 подач или один раз в месяц. Ниже показано, как разобрать поддон:

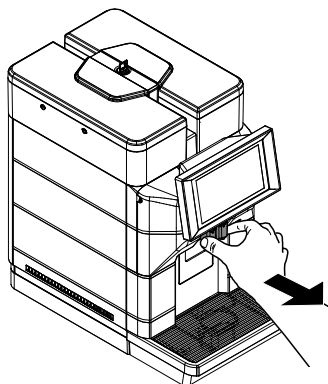
Снимите косметическую крышку.



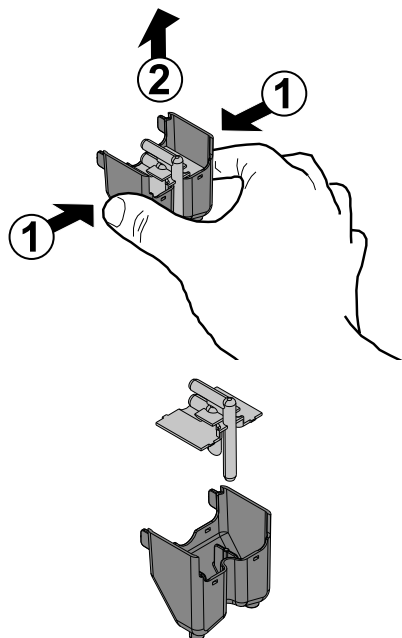
Нажмите кнопку, расположенную на левой боковой стороне, и извлеките насадку Cappuccinatore. (*только версии M).



Снимите блок поддона устройства подачи кофе.



Нажмите на боковые стороны блок поддона устройства подачи кофе, чтобы снять устройство подачи воды.



Вымойте детали проточной водой. Проверить, что все отложения/накипь удалены, а трубопроводы чистые.

Примечание: после промывки снова установите компоненты, выполняя в обратном порядке действия для демонтажа.

10.2.13 Удаление накипи

Накипь находится в воде, используемой в ходе работы машины. Ее необходимо регулярно удалять, так как она может засорять водяной контур и контур кофе вашего прибора. Машина выводит на дисплей информацию о необходимости удаления накипи.

Достаточно следовать описанным ниже указаниям. Выполните эту операцию до того, как ваш прибор перестанет работать, поскольку в этом случае ремонт не покрывается гарантией. Средства для удаления накипи и для технического обслуживания можно приобрести у местного дилера или в авторизованных сервисных центрах.

⚠ Не пить раствор для удаления накипи.

⚠ Запрещается использовать уксус в качестве средства для удаления накипи.

⚠ Перед добавлением средства для удаления накипи извлечь фильтр для защиты машины от накипи (если таковой имеется).

Войдите в меню программирования машины, как описано в параграфе «Доступ к меню программирования». Коснитесь значка «меню», чтобы отобразить функции меню машины.

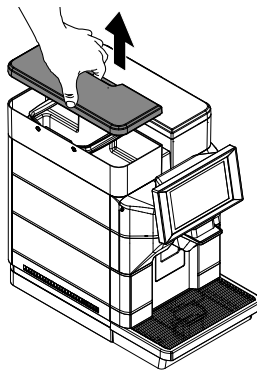


Выберите «Ежедневные действия». Выберите «Промывка/ополаскивание». Выберите удаление накипи.

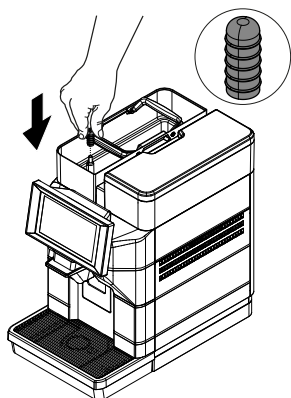
На дисплее машины пошагово отображаются все действия, которые необходимо выполнить для удаления накипи. Ориентировочно, последовательность действий следующая:

Снимите защитную крышку, как описано в параграфе «Открытие верхней крышки» (только версии M2, M2+, B2 и B2+).

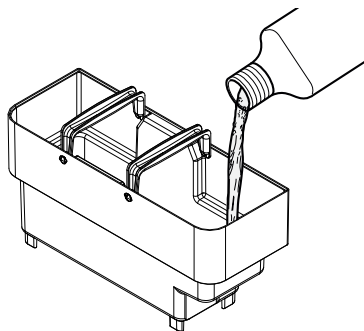
Снимите крышку с бака для воды.



Установить на место колпачок в бак для воды. (Только если аппарат подключен к водопроводной сети и настроен на работу от неё).

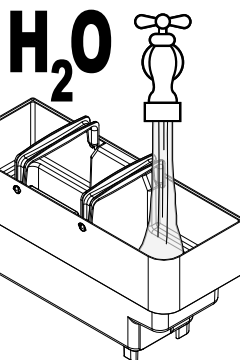
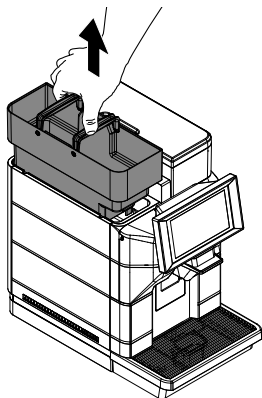


Налейте 250 мл раствора для удал. накипи в бак для воды.



Налейте воды в бак до уровня «CALC CLEAN».

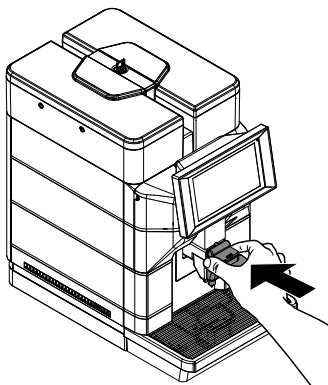
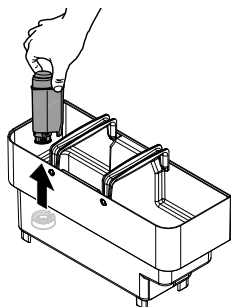
Достаньте бак из машины и опорожните его. поднимите его при помощи специальных ручек, установленных внутри.



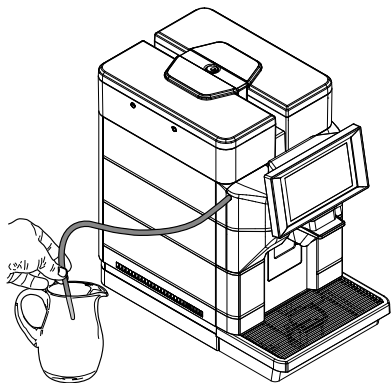
Вставьте бак для воды в машину.

Вставьте Cappuccinatore

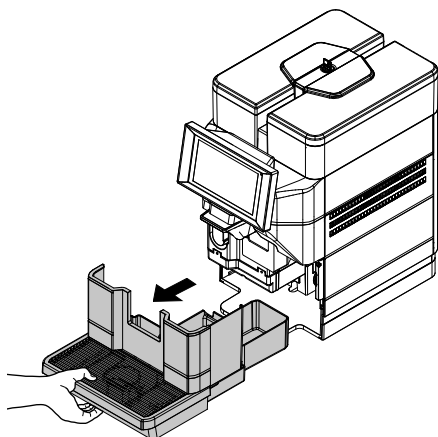
Извлеките фильтр для защиты кофемашины от накипи из бака для воды (при наличии). (Только если аппарат не подключен и не настроен на водопроводную сеть).



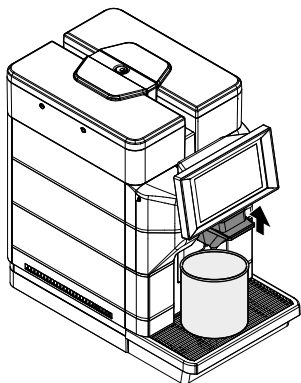
Вставьте чистую всасывающую трубку в пустой контейнер емкостью не менее 250 мл.



Достаньте и опорожните поддон для сбора капель.

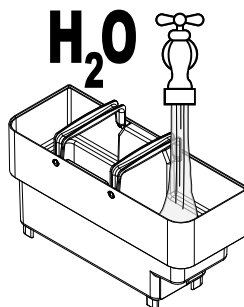


Опорожнив поддон для сбора капель, установите его на место. Поместите большую емкость под устройства подачи.

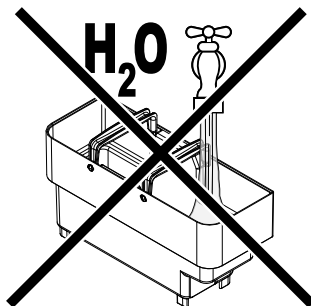


Выполните первый этап удаления накипи. Когда раствор в баке закончится, машина попросит опорожнить бак и ополоснуть его свежей питьевой водой. Тщательно промыть бак.

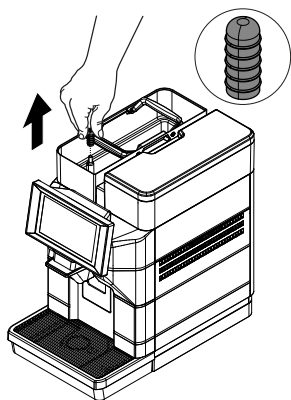
⚠ Если аппарат не подключен к водопроводной сети и не настроен на работу от неё, наполнить бак свежей питьевой водой до уровня MAX и установить его обратно в машину.



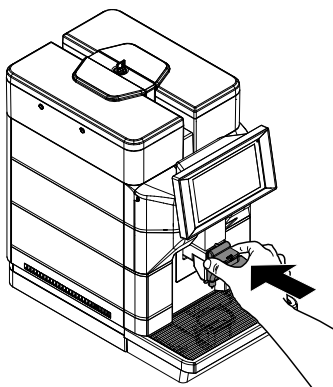
⚠ Если аппарат подключен к водопроводной сети и настроен на работу от неё, снова вставить пустой бак в машину.



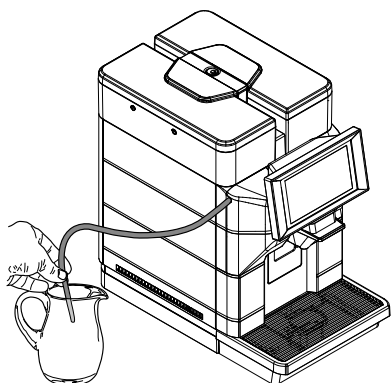
Снять колпачок, расположенный в баке для воды. (Только если аппарат подключен к водопроводной сети и настроен на работу от неё).



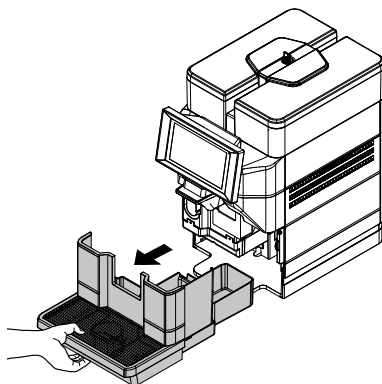
Вставьте Сappuccinatore



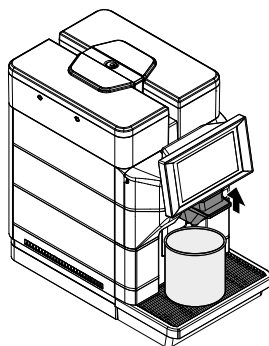
Вставьте чистую всасывающую трубку в пустой контейнер емкостью не менее 250 мл.



Опорожните емкость под устройствами подачи. Достаньте и опорожните поддон для сбора капель.



Опорожнив поддон для сбора капель, установите его на место. Поместите большую емкость под устройства подачи.



Выполните второй этап удаления накипи, т.е. ополаскивание. Дождитесь завершения цикла ополаскивания.

Выполнив цикл очистки от накипи, опорожните емкости, которые использовались для сбора жидкостей во время удаления накипи. Раствор для удаления накипи должен быть утилизирован в соответствии с инструкциями на контейнере и/или правилами, действующими в стране использования. Опорожните поддон для сбора капель и вставьте его на место.

Установите маленький белый фильтр или фильтр для воды, в зависимости от сделанного выбора. Еще раз наполните бак для воды до уровня MAX свежей питьевой водой. (Только если аппарат не подключен и не настроен на водопроводную сеть).

11 РЕШЕНИЕ ПРОБЛЕМ

11.1 Сигнальные индикации

В данной главе описаны все сообщения, выдаваемые машиной пользователю, и действия, которые могут и/или должны быть выполнены пользователем.

Строка	ID	Описание
Drip tray full	1	Контейнер для сбора жидких отходов заполнен
Coffee temperature not ready	45	Бойлер для кофе не готов к подаче
Waiting for milk rinsing	58	Ожидание ополаскивания контура молока
Water mains filling Timeout	64	Аварийный сигнал загрузки контура или сбой контроля уровня бака
Solid waste full	68	Контейнер для кофейной гущи заполнен
Solid waste not present	91	Отсутствует контейнер для кофейной гущи
Milk temperature not ready	95	Бойлер для молока не готов к подаче
Milk cleaning needed	101	Необходима промывка контура молока
Water tank is empty	251	Недостаточный уровень воды в баке
Water Filter must be changed	255	Необходимо заменить фильтр-умягчитель
Brewing unit missing	301	Отсутствует устройство подачи кофе
Circuit priming needed	303	Необходимо заполнить гидравлический контур
Cappuccinator missing	304	Капучинатор отсутствует
Door opened	316	Открыта боковая дверца
Out of coffee beans	317	Отсутствуют кофейные зерна
Descaling procedure must be completed	320	Необходимо завершить процедуру удаления накипи
Descaling procedure needed	321	Необходимо выполнить процедуру удаления накипи
Milk rinsing needed	322	Требуется ополаскивания контура молока
Solid waste warning	323	Контейнер для кофейной гущи почти заполнен
Drip tray warning	324	Контейнер для сбора жидких отходов почти заполнен
Water filter warning	326	Фильтр-умягчитель почти изношен




11.2 Проблемы - причины - способ устранения

В следующей таблице приведены возможные причины ошибок или сигналов тревоги, которые могут привести к полной или частичной блокировке прибора.

Строка	Код ошибки	Описание
Board communication error	E7	Ошибка связи
Нет связи с платежным устройством	E88	Платежная система активна, но связь с устройством отсутствует.
Grinder blocked	E305	Кофемолка заблокирована и не вращается
Brewing unit can't reach WORK	E306	Заварочный блок не может достичь рабочего положения (WORK)
Brewing unit can't reach HOME	E307	Заварочный блок не может достичь исходного положения (HOME)
Coffee water circuit clogged	E308	Расходомер остановлен, вода не течет, хотя насос включен
DC valve failure	E309	Один из электроклапанов не работает
Doser failure	E310	Если микровыключатель дозатора нажат (индикация заполнения дозатора), а при подаче дозатор не переключается, генерируется ошибка (после 4 попыток)
Coffee Heater temperature sensor short circuit	E311	Короткое замыкание датчика температуры (NTC)
Coffee Heater temperature sensor open loop	E312	Отсутствует проводимость датчика температуры (NTC)
Coffee Heating up timeout	E313	Бойлер не достиг цели в течение максимального времени
BREWING UNIT SHORT CIRCUIT	E314	Короткое замыкание мотор-редуктора заварочного блока
Zero crossing failure	E315	Нестабильная частота электрической сети
Milk Circuit clogged	E327	Расходомер остановлен, вода не течет, хотя насос включен
Milk Heater temperature sensor short circuit	E328	Короткое замыкание датчика температуры (NTC)
Milk Heater temperature sensor open load	E329	Отсутствует проводимость датчика температуры (NTC)
Milk Heating up timeout	E330	Бойлер не достиг цели в течение максимального времени
Heater coffee over temperature	E331	Бойлер достиг слишком высокой температуры
Heater milk over temperature	E332	Бойлер достиг слишком высокой температуры

Каждый раз, когда машина сообщает об одной из этих ошибок, она одновременно фиксирует ее в журнале ошибок.

 Возникновение каждой из этих ошибок вызывает мгновенное отключение всех нагрузок (мотор-редукторов, бойлера, насоса, электроклапанов) и появление на экране гаечного ключа с соответствующим идентификационным номером.



12 ХРАНЕНИЕ - УТИЛИЗАЦИЯ

12.1 Перемещение в другое место

При необходимости переместить прибор в другое место следует:

- отключить прибор от сетей питания;
- провести общую чистку прибора, как описано в главе «Чистка и техническое обслуживание»;
- установить все компоненты на свои места и закрыть дверцы;
- Поднимите прибор и поставьте его на установленное место.

12.2 Простой и хранение

Если предстоит вывести прибор из эксплуатации и поместить его на длительное хранение, необходимо выполнить такие же операции, которые описаны в параграфе «Перемещение в другое место», а также:

- накрыть прибор полотном, чтобы защитить его от пыли и влаги;
- убедиться, что прибор находится в подходящем помещении (температура не должна быть ниже 1°C) и сверху на нем не стоят коробки или аппаратура.

13 ИНСТРУКЦИИ ПО УТИЛИЗАЦИИ В КОНЦЕ ЭКСПЛУАТАЦИИ



ИНФОРМАЦИЯ ДЛЯ ПОЛЬЗОВАТЕЛЕЙ

в соответствии со ст. 13 Законодательного декрета № 151 от 25 июля 2005 года «И в соответствии с положениями Директивы по отходам электрического и электронного оборудования в отношении сокращения использования опасных веществ в электрическом и электронном оборудовании и утилизации отходов».

Символ перечеркнутого контейнера, нанесенный на прибор или на его упаковку, обозначает, что по окончании срока службы прибор должен быть утилизирован отдельно от других отходов.

Раздельный сбор аппаратуры, достигнувшей конца своего срока службы, организовывается и координируется производителем. Пользователь, желающий избавиться от данного прибора, должен связаться с производителем и выполнять инструкции, предоставленные производителем для обеспечения раздельного сбора отслужившей аппаратуры.

Соответствующий раздельный сбор аппаратуры, предназначенной для последующего извлечения из нее материалов, переработки и утилизации безвредным для окружающей среды методом, позволяет избежать возможных негативных последствий для окружающей среды и здоровья, а также содействует повторному использованию и/или переработке материалов, из которых изготовлена аппаратура.

Незаконное избавление от изделия влечет за собой административное наказание пользователя, предусмотренное действующим законодательством.

